

Paigaldusjuhend



Maasoojuspump **NIBE S1156**



IHB ET 2326-2
531635

Lühijuhised

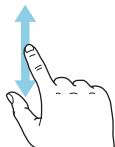
NAVIGEERIMINE

Vali



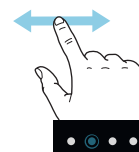
Enamik valikud ja funktsioone aktiveeritakse õrna sõrmevajutusega ekraanil.

Keri



Kui menüül on mitu alammenüüd, näete rohkem teavet sõrmega üles- või allapoole lohistades.

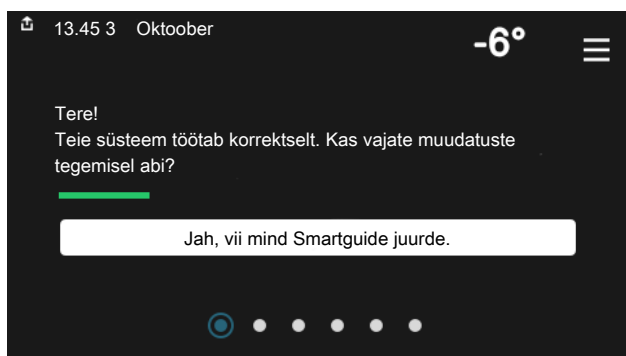
Sirvi



Alumises servas olevad punktid näitavad, et lehekülgi on rohkem.

Lehekülgede sirvimiseks lohistage sõrmega vasakule või paremale.

Smartguide



Smartguide abil saate näha infot hetkeoleku kohta ja teha lihtsalt kõige tavapärasemaid seadistusi. Nähtav info sõltub sellest, milline toode teil on ja tootega ühendatud lisaseadmetest.

Sisetemperatuuri seadistamine.



Siin saate seadistada temperatuuri paigaldise tsoonides.

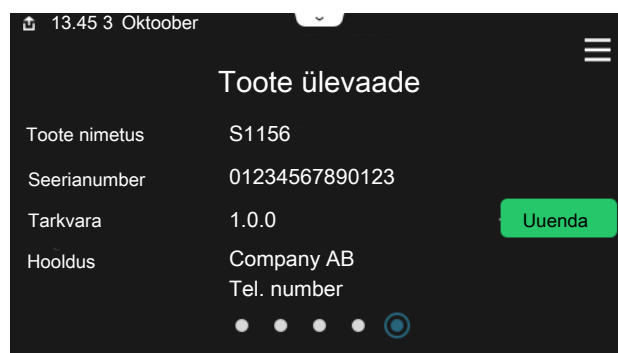
Sooja tarbevee temperatuuri tõstmine



Siin saate käivitada või peatada sooja tarbevee temperatuuri ajutise tõstmise.

See funktsioonilehekülgi on näha ainult tarbevee boileriga paigaldistes.

Toote ülevaade



Siin leiab info toote nime, toote seerianumbri, tarkvara versiooni ja teeninduse kohta. Uue allalaaditava tarkvara olemasolul saate seda teha siin (tingimusel, et S1156 on ühendatud myUplink)-ga.

Sisukord

1	Oluline teave _____	4	Menüü tüübid _____	39
	Ohutusteave _____	4	Kliimasüsteemid ja tsoonid _____	41
	Sümbolid _____	4		
	Märgistus _____	4	9 Juhtimine – menüüd _____	42
	Seerianumber _____	4	Menüü 1 - Sisekliima _____	42
	Seadme ülevaatamine _____	5	Menüü 2 - Soe tarbevesi _____	45
			Menüü 3 - Info _____	47
2	Tarne ja käsitlemine _____	6	Menüü 4 - Minu süsteem _____	48
	Transport _____	6	Menüü 5 - Ühendus _____	52
	Montaaž _____	6	Menüü 6 - Programmeerimine _____	53
	Tarne komponendid _____	7	Menüü 7 - Paigaldaja seadistused _____	54
	Paneelide käsitlemine _____	7		
3	Soojuspumba konstruktsioon _____	10	10 Hooldus _____	63
	Üldteave _____	10	Hooldustoimingud _____	63
	Harukarbid _____	11	11 Häired seadme töös _____	68
	Kompressormoodul _____	12	Infomenüü _____	68
			Häiresignaali haldamine _____	68
4	Toruühendused _____	14	Veaotsing _____	68
	Üldteave _____	14		
	Möödud ja toruühendused _____	15	12 Lisaseadmed _____	70
	Maakollektori kontuur _____	16		
	Kliimasüsteem _____	17	13 Tehnilised andmed _____	72
	Külm ja soe vesi _____	17	Möödud _____	72
	Paigaldusalternatiiv _____	17	Elektrilised andmed _____	73
			Tehnilised spetsifikatsioonid _____	75
5	Elektriühendused _____	20	Energiamärgis _____	78
	Üldteave _____	20		
	Ühendused _____	22	Terminite register _____	83
	Seadistused _____	28	Kontaktteave _____	87
6	Kasutuselevõtmine ja seadistamine _____	31		
	Ettevalmistused _____	31		
	Täitmine ja õhutamise _____	31		
	Käivitamine ja kontroll _____	32		
	Küttegaafiku seadistamine _____	35		
7	myUplink _____	37		
	Tehnilised andmed _____	37		
	Ühendus _____	37		
	Teenuste valik _____	37		
8	Juhtimine – sissejuhatus _____	38		
	Ekraan _____	38		
	Navigeerimine _____	39		

Oluline teave

Ohutusteave

Selles kasutusjuhendis kirjeldatud paigaldus- ja hooldusjuhised on mõeldud spetsialistidele.

Kasutusjuhend peab jääma kliendile.

Toote dokumentide viimast versiooni vaadake nibe.eu.



Tähelepanu!

Enne paigalduse alustamist lugege ka kaasasolevat ohutusjuhendit.

Sümbolid

Käesolevas juhendis esinevate sümbolite selgitus.



Tähelepanu!

See sümbol tähistab ohtu inimesele või seadmele.



Hoiatus!

See sümbol osutab olulisele teabele, mida tuleks süsteemi paigaldamisel või hooldusel arvesse võtta.



Vihje!

See sümbol tähistab nõuandeid toote paremaks kasutamiseks.

Märgistus

Toote siltidel esinevate sümbolite selgitus.



Ohtlik pinge.



Lugege kasutusjuhendit.



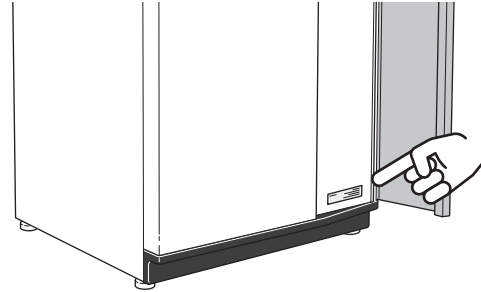
Lugege paigaldusjuhendit.



Enne töö alustamist lülitage toitepinge välja.

Seerianumber

Seerianumber asub S1156 paremal alumises nurgas, koduekraanil "Toote ülevaade" ja tüübiplaadil (PZ1).



Hoiatus!

Hoolduse tellimisel või probleemidest teavitamisel teatage kindlasti oma toote seerianumber (14-kohaline).

Seadme ülevaatamine

Kehtivate eeskirjade järgi tuleb paigaldatud kütteseadmed enne kasutuselevõtmist üle kontrollida. Ülevaatuse peab läbi viima asjakohase kvalifikatsiooniga spetsialist. Lisaks täitke ära kasutusjuhendis olev paigaldamisandmete leht.

✓	Kirjeldus	Märkused	Allkiri	Kuupäev
Maakollektori kontuur				
	Süsteemi läbipesu			
	Süsteemi õhutamine			
	Antifriis			
	Nivooaak/paisupaak			
	Filterball (sõelfilter)			
	Kaitseklapp			
	Sulgeventiilid			
	Tsirkulatsioonipumba seadistus			
Kliimasüsteem				
	Süsteemi läbipesu			
	Süsteemi õhutamine			
	Paisupaak			
	Filterball (sõelfilter)			
	Kaitseklapp			
	Sulgeventiilid			
	Tsirkulatsioonipumba seadistus			
Elekter				
	Ühendused			
	Põhipinge			
	Faasipinge			
	Soojuspumba kaitsmed			
	Kaitsmete spetsifikatsioon			
	Välisõhuandur			
	Ruumiandur			
	Vooluandur			
	Kaitseüliti			
	Juhtautomaatika kaitseüliti			
	Seadistage avariirežiim menüüs 7.1.8.2			

Tarne ja käsitsemine

Transport

S1156 peab transportimise ajal olema püstasendis. Seadet tohib hoida ainult püstasendis, kuivas kohas. Majja viimisel võib S1156 kallutada tahapoole 45 °.

Veenduge, et S1156 pole transpordi käigus kahjustada saanud.

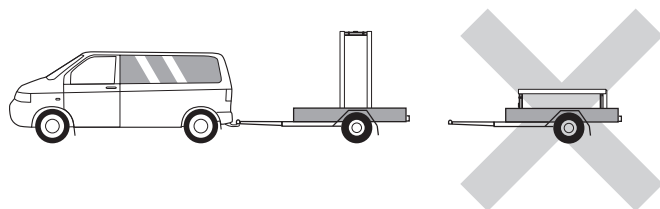


Hoiatus!

Seadme raskuskese võib asuda tagapool.

Kui kompressorimoodul tõmmatakse välja ja seda transporditakse püstises asendis, võib S1156 transpordida tagaküljel.

Välispaneelide kahjustamise vältimiseks teisaldamisel kitsastes ruumides eemaldage need.



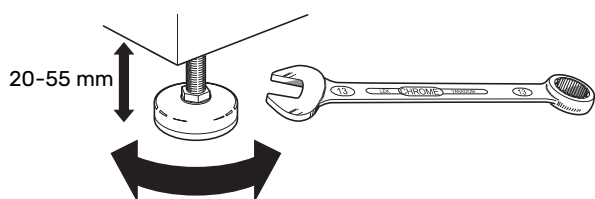
KOMPRESSORMOODULI

Transpordi ja hoolduse lihtsustamiseks võib soojuspumba osadeks lahti võtta. Selleks tõmmake kompressorimoodul soojuspumbast välja.

Vt lk-lt 65 juhiseid selle kohta, kuidas seadet lahti võtta.

Montaaž

- Paigutage S1156 siseruumis kindlale alusele, mis suudaks kanda vee ja toote raskust.
- Reguleerige toote jalgu, et seade seisaks horisontaalselt ja stabiilselt.

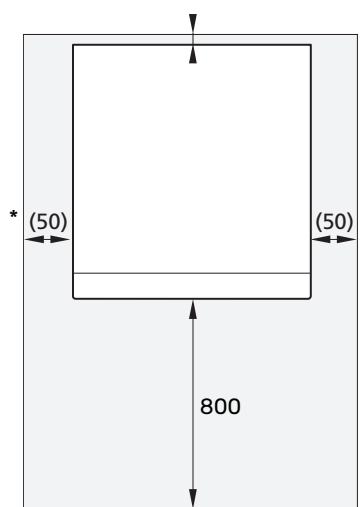


- Kuna S1156-st tuleb vett välja, peab ala, millele S1156 paikneb, olema varustatud põranda äravoolusüsteemiga.
- Paigaldage seade selle tagaküljega välisseina poole, ideaalis ruumi, kus seadmest tulenev müra ei oma tähtsust. Kui see ei ole võimalik, vältige seadme paigaldamist vastu magamistoa või mõne muu toa seinu, kus müra võib põhjustada probleeme.
- Sõltumata seadme paigalduskohast, tuleks müratundlike ruumide seinad katta heliisolatsiooniga.

- Paigaldage torud nii, et neid ei oleks vaja kinnitada seintele, mille taga on magamis- või elutuba.

PAIGALDUSKOHT

Jätke toote ette 800 mm vaba ruumi. Külgpaneelide eemaldamiseks on vaja ligikaudu 50 mm vaba ruumi igal küljel (vt pilti). S1156 hooldust saab teostada eestpoolt, kuid parempoolne paneel tuleb võib-olla eemaldada. Jätke soojuspumba ja tagumise seina (ja toitekaablite ja torude paigalduskohtade) vahele ruumi, et vältida vibratsiooni edasikandumist.



* Tavaliselt on paigaldamiseks vaja 300 - 400 mm (igalt poolt), et seadet (nt nivooaaki, ventiile ja elektriseadmeid) ühendada.

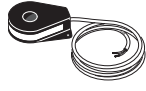
Tarne komponendid



Välitemperatuuriandur (BT1)
1 x



Ruumiandur (BT50)
1 x



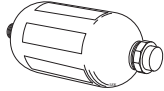
Vooluandur¹
3 x



Tihendid
8 x



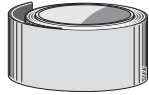
Temperatuuriandur
3 x



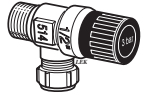
Nivooaak (CM2)¹
1 x



Alumiiniumteip
1 x



Isoleerteip
1 x



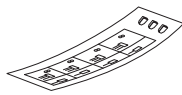
Kaitseklapp (FL3)
0,3 MPa (3 baari)¹
1 x



Filtriga kuulventiil (QZ2)
8 kW
1 x G1
1 x G3/4
13 kW
1 x G1
1 x G1 1/4
18 kW
1 x G1
1 x G1 1/4



Surveliidmikud
8 kW
2 x (ø28 x G25)
3 x (ø22 x G20)
13 kW
5 x (ø28 x G25)
18 kW
5 x (ø28 x G25)



Juhtautomaatika välise juhtpinge silt
1 x

¹ Ei kehti Taani, Itaalia ja DACH-riikide puhul.

ASUKOHT

Kaasasolevate esemete komplekt paigaldatakse pakendis soojuspumba peale.

Paneelide käsitlemine

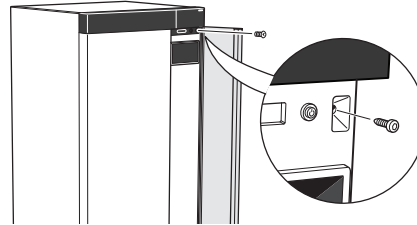
AVAGE ESIKATE

Katte avamiseks vajutage selle vasakpoolset ülemist nurka.

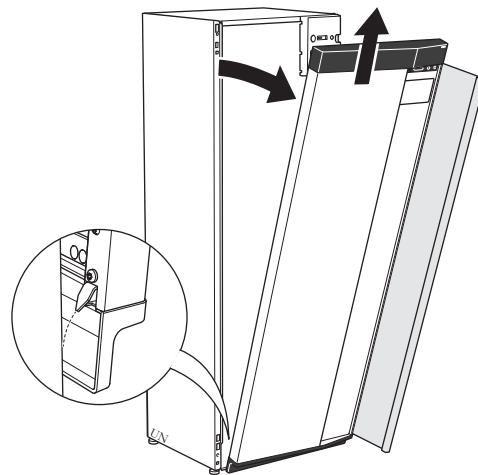


EEMALDAGE ESIKATE

1. Eemaldage sisse/välja nupu kõrval avas olev kruvi (SF1).

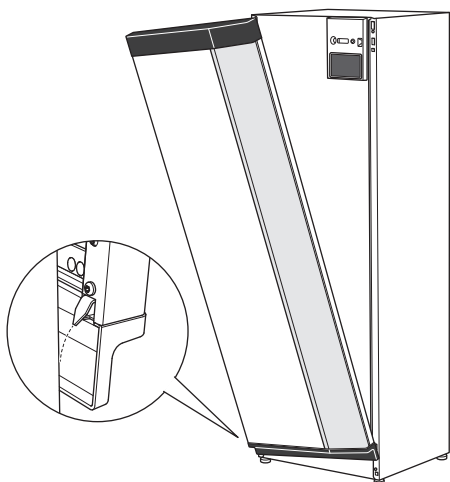


2. Tõmmake paneeli ülemist serva enda poole ja tõstke seda raamist eemaldamiseks diagonaalis ülespoole.

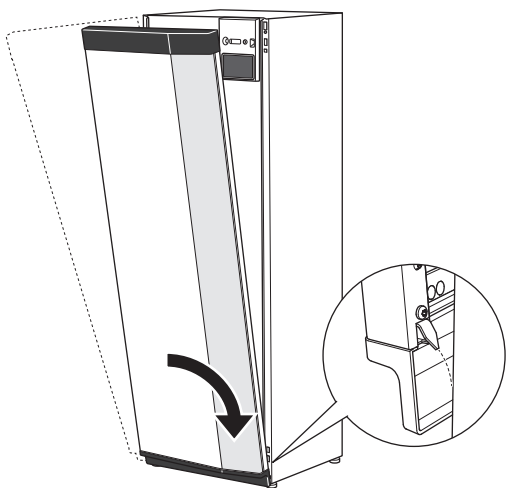


MONTEERIGE ESIKATE

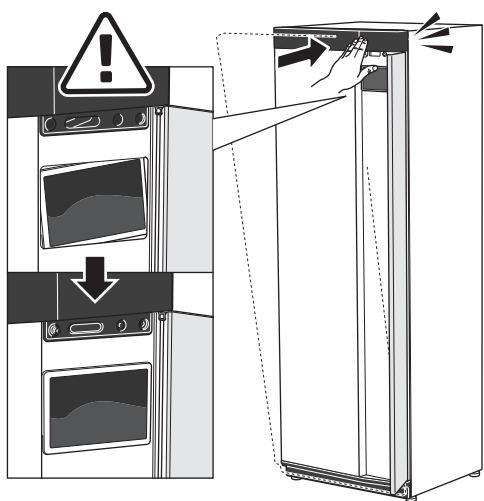
1. Kinnitage esikatte üks alumine nurk raami külge.



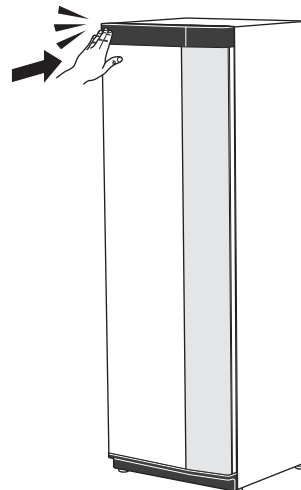
2. Kinnitage teine nurk oma kohale.



3. Vaadake, kas ekraan on sirge. Vajadusel reguleerige.



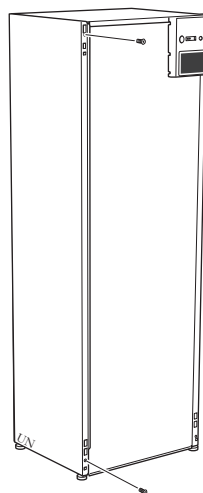
4. Suruge esikatte ülaosa vastu raami ja kruvige oma kohale.



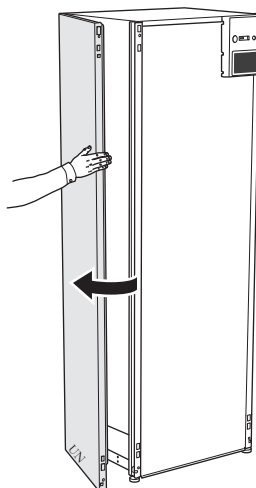
EEMALDAGE KÜLGPAANEEL

Paigaldamise lihtsustamiseks võib külgpaneelid eemaldada.

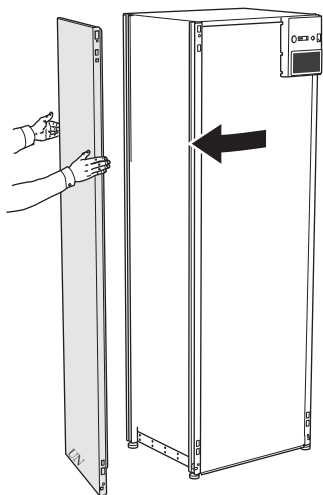
1. Eemaldage kruvid ülemisest ja alumisest servast.



2. Painutage paneeli veidi väljapoole.



3. Lükake paneeli väljapoole ja tahapoole.

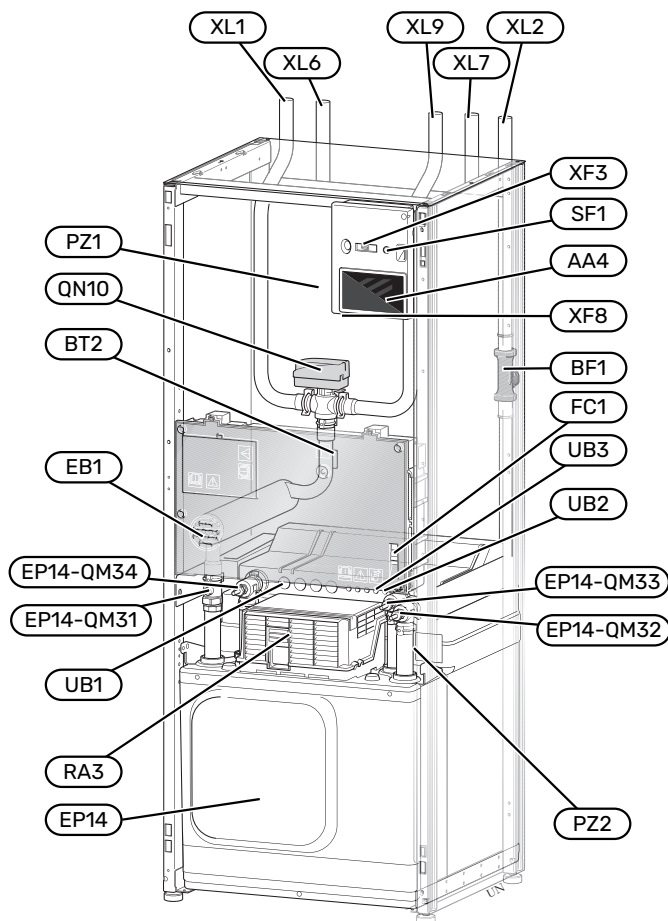


4. Monteerimine toimub vastupidises järjekorras.

Soojuspumba konstruktsioon

Üldteave

S1156



TORUÜHENDUSED

XL1	Ühendus, kütte pealevool
XL2	Ühendus, kütte tagasivool
XL6	Ühendus, maakollektor sisse
XL7	Ühendus, maakollektor välja
XL9	Tarbeveeboileri ühendus

HVAC KOMPONENDID

EP14	Kompressormoodul
	EP14-QM31 Sulgeventiil, soojuskandja pealevool
	EP14-QM32 Sulgeventiil, soojuskandja tagasivool
	EP14-QM33 Sulgeventiil, maakollektor sisse
	EP14-QM34 Sulgeventiil, maakollektor välja
QN10	Jaotusventiil, kliimasüsteem/tarbeveeboiler

ANDURID JM

BF1	Pealevoolu mõõtur
BT2	Temperatuurandurid, kütte pealevool

ELEKTRIOSAD

AA4	Ekraan
EB1	Elektriline küttekeha
FC1	Väike kaitselüliti ¹
RA3	Drossel ²
SF1	Sisse/välja nupp
XF3	USB-pesa
XF8	Võrgühendus seadmele myUplink

¹ S1156-8 3x400 V ei ole varustatud kaitselülititega (FC1).

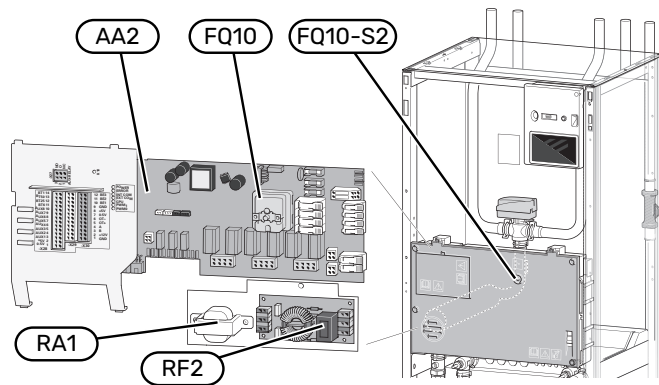
² Ainult S1156-13 3x400 V korral

MITMESUGUST

PZ1	Soojuspumba mudeli kleebis
PZ2	Tuvastusplaat, kompressormoodul
UB1	Läbiviigu tihend
UB2	Läbiviigu tihend
UB3	Läbiviigu tihend, tagakülg, andur

Määratlused vastavalt standardile EN 81346-2.

Harukarbid



ELEKTRIOSAD

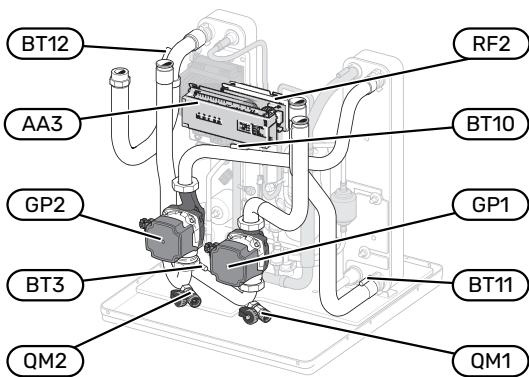
AA2	Põhikaart
FQ10	Ülekuumenemiskaitse
FQ10-S2	Ülekuumenemiskaitse lähtestusnupp
RA1	Drossel ¹
RF2	EMC-filter ²

¹ Ainult S1156-13 3x400 V korral

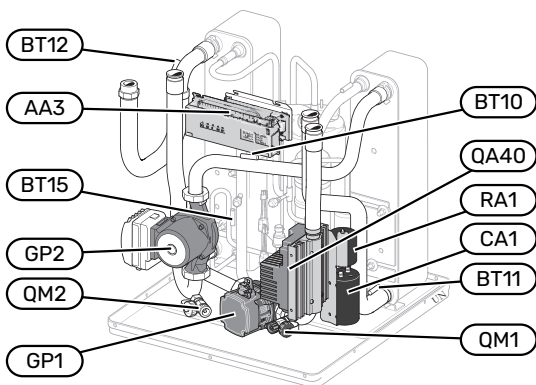
² Ainult S1156-13 1x230 V / 3x230 V korral

Kompressormoodul

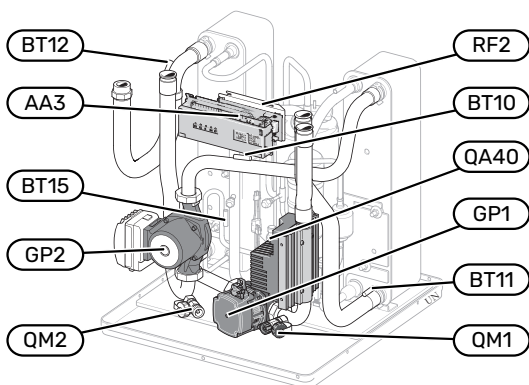
8 kW



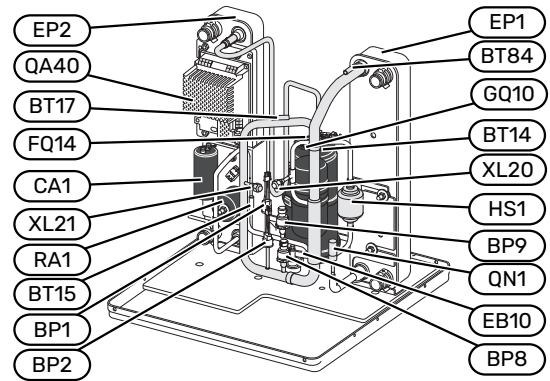
1x230 V 13 kW 3x230 V 13 kW



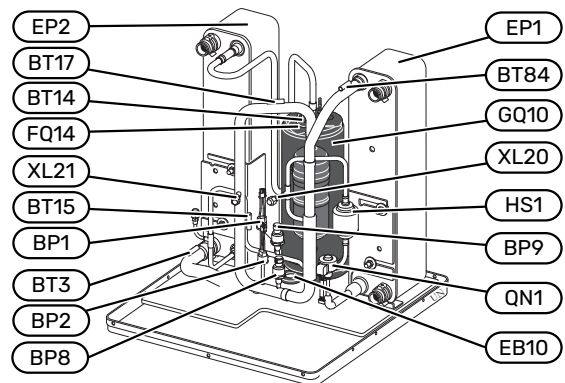
13/18 kW



8 kW



13/18 kW



TORUÜHENDUSED

- XL20 Täiteotsik, kõrgsurve
- XL21 Täiteotsik, madalsurve

HVAC KOMPONENDID

- GP1 Tsirkulatsioonipump
- GP2 Maakollektori pump
- QM1 Kliimasüsteemi tühjendamine
- QM2 Tühjendamine, maakollektori süsteem

ANDURID JM

- BP1 Kõrgsurve pressostaat
- BP2 Madalsurve pressostaat
- BP8 Madalsurve saatja
- BP9 Kõrgsurve andur
- BT3 Temperatuuriandurid, kütte tagasivool
- BT10 Temperatuuriandur, maakollektor sisse
- BT11 Temperatuuriandur, maakollektor välja
- BT12 Temperatuuriandur, kondensaatori pealevool
- BT14 Temperatuuriandur, kuum gaas
- BT15 Temperatuuriandur, vedeliku liin
- BT17 Temperatuuriandur, imi gaas
- BT84 Temperatuuriandur, imigaasi aurusti

ELEKTRIOSAD

- AA3 Sisendkaart
- CA1 Kondensaator
- EB10 Kompressori karterisoojendus
- FQ14 Ülekuumenemiskaitse, kompressor
- QA40 Inverter
- RA1 Drossel
- RF2 EMC-filter

JAHUTUSKOMPONENDID

- EP1 Aurusti
- EP2 Kondensaator
- GQ10 Kompressor
- HS1 Kuivatusfilter
- QN1 Paisventiil

Toruühendused

Üldteave

Torud tuleb paigaldada kehtivate normide ja direktiivide kohaselt. S1156 toimib tagasivoolutemperatuuriga kuni 58 °C ja soojuspumba väljundtemperatuuriga 70 (65 °C ainult koos kompressoriga).

S1156 ei ole varustatud väliste sulgeventiilidega; need tuleb paigaldada edaspidise hoolduse hõlbustamiseks.



Hoiatus!

Veenduge, et sissetulev vesi on puhas. Erakaevu kasutamisel võib olla vajalik täiendava veefiltriga paigaldamine.



Hoiatus!

Kõik küttesüsteemi kõrgpunktid tuleb varustada õhutusventiilidega.



Tähelepanu!

Enne toote ühendamist tuleb torusüsteem puhtaks loputada, et võimalikud saasteained ei kahjustaks komponente.



Tähelepanu!

Kaitseklapi ülevoolutorust võib tilkuda vett. Kuuma vee pritsmete kahju ärahoidmiseks tuleb ülevoolutoru suunata sobivasse äravoolu. Veetaskute tekkimise vältimiseks peab ülevoolutoru olema kogu pikkuse ulatuses kaldega. Samuti peab toru olema külmakindel. Ülevoolutoru peab olema vähemalt sama suurusega kui kaitseklapp. Ülevoolutoru peab olema nähtaval ja selle ava peab olema avatud ja mitte paiknema elektriosade läheduses.

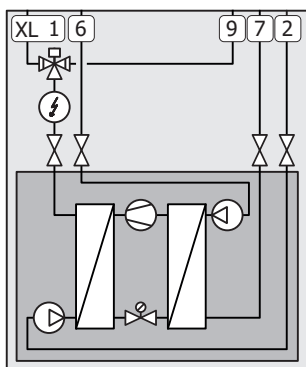
SÜMBOLITE KIRJELDUS

Sümbol	Tähendus
	Mooduli korpus
	Sulgeventiil
	Tagasilöögiklapp
	Segamisventiil
	Tsirkulatsioonipump
	Paisupaak
	Filtriga kuulventiil
	Ventilaator
	Manomeeter
	Nivopaak
	Sõelfilter
	Kaitseklapp
	Temperatuuriandur
	Seadistusventiil
	Ümberlülitusventiil/3-tee
	Manuaalne ümberlülitusventiil/3-tee
	Soojusvaheti
	Möödavooluklapp
	Puurauk
	Pinnasekollektor
	Jahutussüsteem
	Bassein
	Soe tarbevesi
	Sooja vee tsirkulatsioon
	Soojuspump
	Küttesüsteem
	Madalama temperatuuriga küttesüsteem

SÜSTEEMI SKEEM

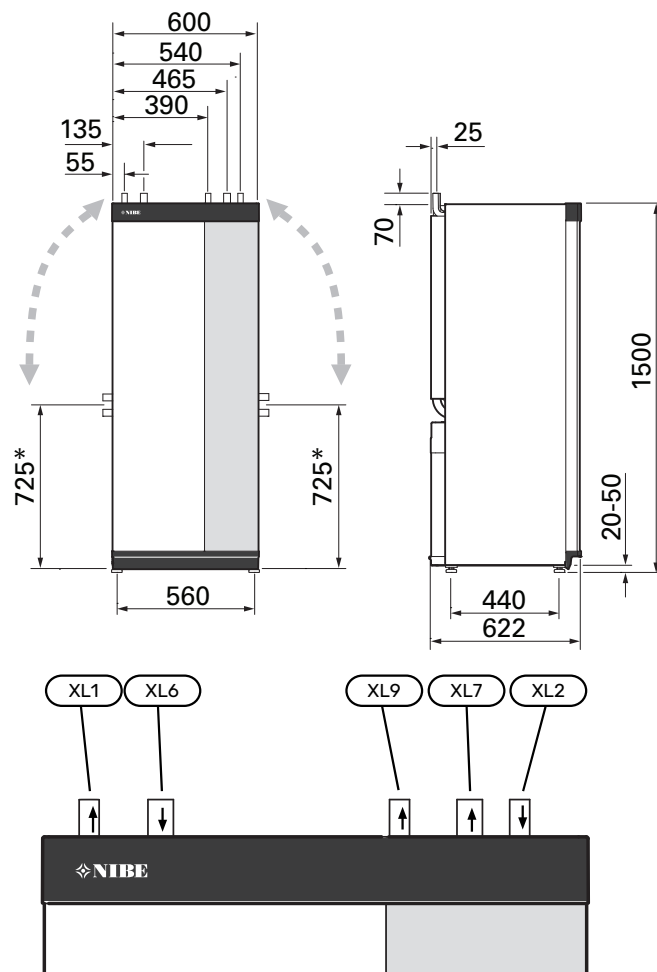
S1156 koosneb soojuspumbast, elektrilisest küttekehast, tsirkulatsioonipumpadest ja juhtautomaatikast. S1156 on ühendatud maakollektori ja küttesüsteemidega.

Soojuspumba aurustis annab maakollektor (vee ja antifriisi, glükooli või etanooli segu) oma energia ära külmaagensile, mis aurustatakse selleks, et seda kompressorisse kokku suruda. Külmaagens, mille temperatuur on nüüd tõusnud, suunatakse kondensaatorisse, kus ta edastab oma energia küttekontuurile ja vajaduse korral ühendatud tarbevee boilerile. Juhuks, kui on vaja suuremat küttevõimsust või suuremat kogust sooja vett, kui kompressor suudab seda tagada, on seadmesse integreeritud elektriline küttekeha.



XL1	Ühendus, kütte peaveool
XL2	Ühendus, kütte tagasivool
XL6	Ühendus, maakollektor sisse
XL7	Ühendus, maakollektor välja
XL9	Tarbevee boileri ühendus

Mõõdud ja toruühendused



TORU MÕÕDUD

Ühendus		8 kW	13 kW	18 kW
(XL1)(XL2) Soojuskandja peaveool/tagasivool, välisläbimõõt	(mm)	22	28	
(XL9) Tarbevee boileri ühenduse välisläbimõõt Ø	(mm)	22	28	
(XL6)(XL7) Sissetulev/väljuv maakollektori vedelik, välisläbimõõt	(mm)	28		

* Võib küljelt ühendamiseks seada nurga alla.

Maakollektori kontuur

KOLLEKTOR



Hoiatus!

Maakollektori toru pikkus sõltub pinnase omadustest, kliimatsoonist ja kliimasüsteemi tüübist (radiaatorid või põrandaküte) ja maja energiavajadusest. Kõik paigaldised tuleb eraldi dimensioneerida. Kollektori dimensioneerimisel tuleb arvestada maakollektori pumba võimsust.

Juhul kui on vaja mitu maakollektori kontuuri, tuleb need ühendada paralleelselt, võimalusega reguleerida vooluhulka eraldi igas kontuuris.

Pinnasoojuse kollektori kasutamiseks tuleb toru kaevata asukoha tingimustele vastavale sügavusele ja torudevaheline kaugus peab olema vähemalt 1 meetrit.

Mitme puuraugu vahelise kauguse määravad asukoha tingimused.

Õhukorkide vältimiseks kontrollige, et maakollektori toru tõuseks ühtlaselt soojuspumba suunas. Kui see pole võimalik, tuleb kasutada õhueraldajaid.

Kuna temperatuur maakollektori süsteemis võib langeda alla 0 °C, tuleb tagada süsteemi kaitse külmumise eest kuni temperatuurini -15 °C. Mahuarvutuste tegemisel kasutage suunisväärtusena seost 1 liiter maakollektori valmissegu maakollektori toru ühe meetri kohta (kehtib PEM-toru kasutamisel 40x2,4 PN 6,3).

KÜLGÜHENDUSED

Maakollektori toruühendused on võimalik vajadusel suunata ülalt külgedele.

Maakollektori toruühenduste suunamine ülalt külgedele:

1. Võtke toru ülemisest ühendusest lahti.
2. Seadke toru soovitud suunas.
3. Vajaduse korral lõigake toru soovitud pikkuseks.

MAAKOLLEKTORI POOLE ÜHENDAMINE

Kondenseerumise vältimiseks isoleerige kõik ruumi paigaldatud maakollektori torud.

Märkige maakollektori süsteemile kasutatav antifriis.

Teostage paigaldus järgnevalt:

- kaasasolev nivooopaak (CM2)/paisupaak

Nivooopaak peab olema paigaldatud kõige kõrgemasse punkti maakollektori süsteemi sissetulevale torule enne maakollektori pumba (Alternatiiv 1). Kui nivooopaaki pole võimalik kõige kõrgemasse punkti paigaldada, tuleb kasutada paisupaaki (Alternatiiv 2).



Tähelepanu!

Nivooopaagilt võib tilkuda kondensvett. Paigaldage paak nii, et ta ei kahjustaks teisi seadmeid.

- kaasasolev kaitseklapp (FL3)

Paigaldage kaitseklapp nivooopaagi alla nii, nagu näidatud.

- manomeeter

Manomeeter on vajalik ainult paisupaagi kasutamisel.

- sulgventiil

Paigaldage sulgventiil S1156-le võimalikult lähedale).

- kaasasolev filtriga kuulventiil (QZ2)

Paigaldage filtriga kuulventiil S1156-le võimalikult lähedale).



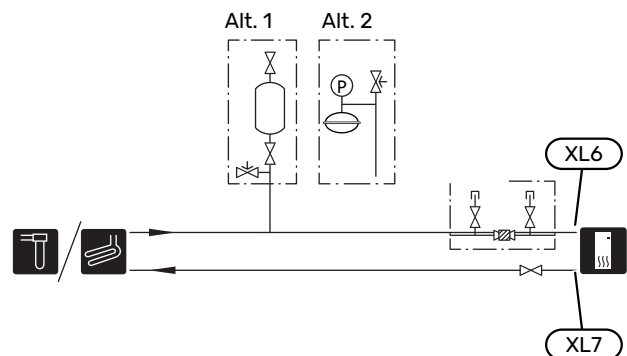
Vihje!

Kui kasutatakse täiteühenduse ventiilikomplekti KB25/KB32, siis ei ole kaasasolevat filtriga kuulventiili vaja paigaldada.

- õhutusventiil

Vajadusel tuleks maakollektori süsteemi paigaldada õhutusklapid.

Kui süsteem on ühendatud avatud põhjaveesüsteemiga, peab ta olema varustatud külmaskindla vahekontuuriga, mis takistab mustuse sattumist aurustisse ja aurusti külmumist. Selleks on vaja täiendavat soojusvahetit.



Kliimasüsteem

Kliimasüsteem on süsteem, mis reguleerib sisetemperatuuri S1156-s oleva juhtautomaatika ja näiteks radiaatorite, põrandakütte, -jahutuse, jahutuskonvektorite jms abil.

KLIIMASÜSTEEMI ÜHENDAMINE

Teostage paigaldus järgnevalt:

- paisupaak
- manomeeter
- rõhualandusventiil

Soovitav avanemisrõhk on 0,25 MPa (2,5 baari). Infot max avanemisrõhu kohta vaadake tehnilistest andmetest. Paigaldage kaitseklaapp nii nagu joonisel on näidatud.

Paigaldage kaitseklaapp nii nagu joonisel on näidatud.

- kaasasolev filtriga kuulventiil (QZ2)

Paigaldage filtriga kuulventiil S1156-le võimalikult lähedale).

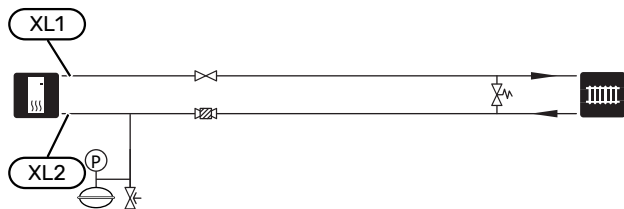
- sulgventiil

Paigaldage sulgventiil S1156-le võimalikult lähedale).

- õhutusventiil

Vajadusel tuleks kliimasüsteemile paigaldada õhutusventiilid.

- Kui seade ühendatakse termostaatidega varustatud süsteemiga, tuleb piisava vooluhulga tagamiseks paigaldada kas möödavooluklaapp või alternatiivina eemaldada mõned termostaadid.



Külm ja soe vesi

Sooja tarbevee tootmine aktiveeritakse käivitusjuhendis või menüüs 7.2 - "Lisaseadmete seadistused".



Tähelepanu!

Kui S1156 ei ole tarbeveeboileriga ühendatud, tuleb tarbeveeboiler toru (XL9) sulgeda.

TARBEVEEBOILERI ÜHENDAMINE

Teostage paigaldus järgnevalt:

- juhtiv sooja vee andur (BT5)¹

Optimeerib sooja vee tööd. Andur on valikuline ja paigaldatakse tarbeveeboileris BT6 ja BT7 vahele.

- juhtiv sooja vee andur (BT6)

Andur paigaldatakse tarbeveeboiler keskele.

- ekraaniga sooja vee andur (BT7)¹

Andur on valikuline ja paigaldatakse tarbeveeboiler ülaossa.

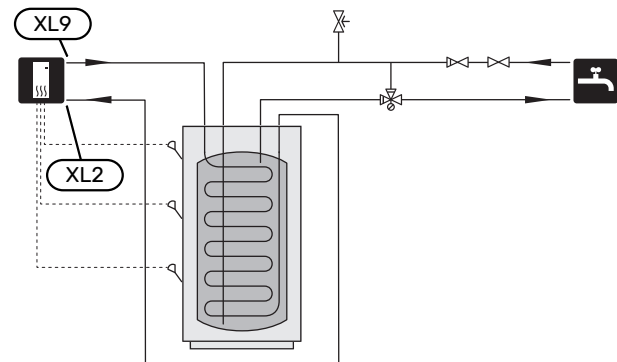
- sulgventiil
- tagasilöögiklaapp
- rõhualandusventiil

Kaitseklaapi maksimaalne avanemisrõhk võib olla 1,0 MPa (10,0 baari).

- seguklaapp

Sooja tarbevee tehaseseadete muutmisel tuleb paigaldada ka seguklaapp. Riiklike eeskirjade järgimine on kohustuslik.

- ¹ Andur on paigaldatud tehases teatud tarbeveeboiler/akumulatsioonipaagi mudelitele alates NIBE.



Paigaldusalternatiiv

S1156 on võimalik paigaldada mitmel moel, millest mõnda siin ka kirjeldatakse.

Lisateavet leiate veebilehelt nibe.eu ja kasutatavate lisaseadmete paigaldusjuhenditest. Vt lk-It 70 loetelu võimalikest lisaseadmetest, mida saab kasutada koos S1156.

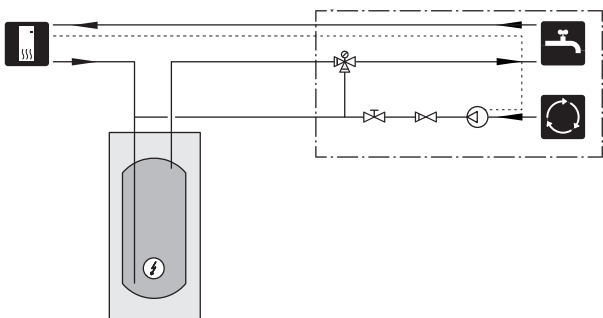
SOOJA VEE TSIRKULATSIOON

Tsirkulatsioonipumpa saab juhtida S1156-ga sooja vett tsirkuleerima. Tsirkuleeriva vee temperatuur peab olema selline, mis hoiab ära bakterite leviku ja põletusohu ning vastab riiklikele standarditele.

Sooja tarvevee tsirkulatsiooni tagasivool ühendatakse eraldiseisva tarvevee boileriga.

Tsirkulatsioonipump aktiveeritakse AUX-väljundi kaudu menüüs 7.4 - "Valit. sisendid/väljundid".

HWC'd saab täiendada HWC sooja tarvevee anduriga (BT70) ja (BT82), mis ühendatakse AUX-sisendi kaudu ja aktiveeritakse menüüs 7.4 - "Valit. sisendid/väljundid".



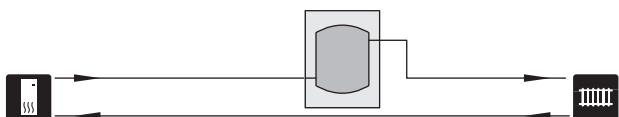
AKUMULATSIOONIPAAK (UKV)

UKV on akumulatsioonipaak, mille saab ühendada soojuspumba või muu välise soojusallikaga ja sellel võib olla mitmeid erinevaid rakendusi.

Täiendavat teavet vaadake lisaseadme paigaldusjuhendist.

Maht

2 toruga ühendatud puhverpaaki kasutatakse siis, kui süsteemi maht kliimasüsteemis on alla soojuspumba soovitusliku miinimummahu.



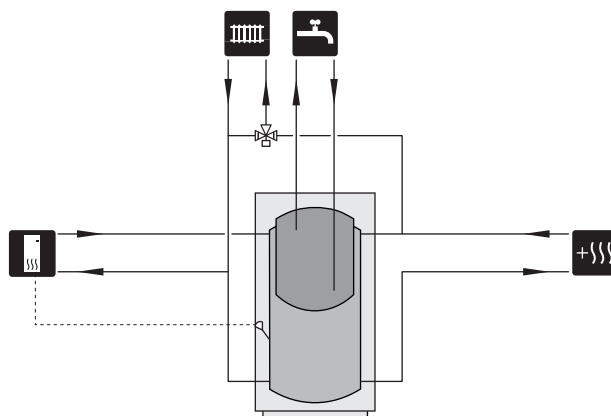
FIKSEERITUD KONDENSEERUMINE

Kui soojuspump tuleb paigaldada fikseeritud kondenseerumisega akumulatsioonipaagi suunas, peate ühendama välise pealevoolutemperatuuri anduri (BT25). Andur paigaldatakse paaki.

Tarvevee boileri toru (XL9) seadmes S1156 on suletud.

Tehakse järgmised menüü seadistused:

Menüü	Menüü sätted (kohalikud variandid võivad olla vajalikud)
1.30.4 - kütte pealevoolu min temp.	Soovitud temperatuur paagis.
1.30.6 - max pealevoolutemperatuur	Soovitud temperatuur paagis.
7.1.2.1 - küttepumba režiimi valik	vahelduv
4.1 - režiimi valik	käsirežiim

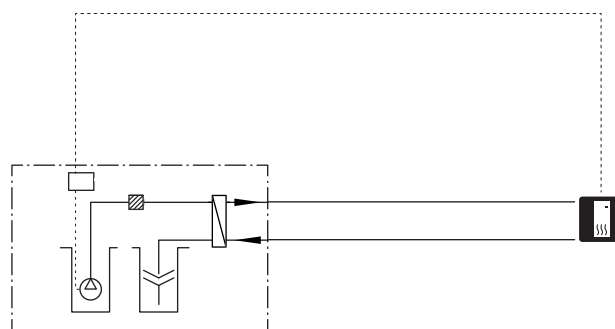


PÕHJAVEESÜSTEEM

Vahesoojusvahetit kasutatakse soojuspumba soojusvaheti kaitsmiseks mustuse eest. Vesi lastakse välja pinnasesse paigaldatud filtreerimissüsteemi või puurkaevu.

Soojuspumba ja vahesoojusvaheti ringlusse tuleb segada antifriisi. Rohkem teavet põhjaveepumba ühendamise kohta leiate "AUX-väljundi valikuvõimalused".

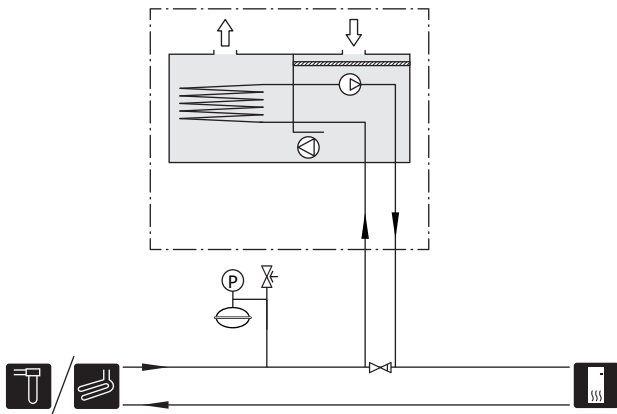
Selle ühendusalternatiivi kasutamisel tuleb "välj. külmak. min temp" menüüs 7.1.2.8 "maakoll. pumba häiresead." muuta sobivale väärtusele, et hoida ära soojusvaheti külmumist.



VENTILATSIOONISOOJUSE TAASKASUTAMINE

Süsteemile võib paigaldada väljatõmbeõhumooduli NIBE FLM S45, et taaskasutada ventilatsioonisoojust.

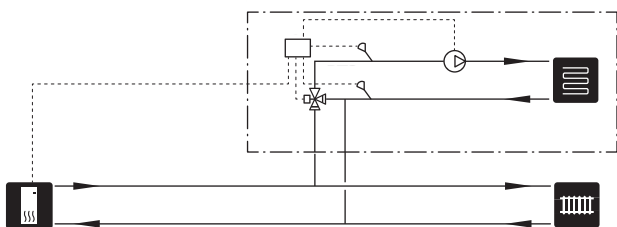
- Kondenseerumise vältimiseks isoleerige torud ja teised külmad pinnad difusioonikindla materjaliga.
- Maakollektori süsteem peab olema varustatud paisupaagiga. Kui seadmele on paigaldatud nivoopaak, siis tuleb see välja vahetada.



TÄIENDAV KLIIMASÜSTEEM

Hoonetes, kuhu on paigaldatud mitu kütteaahelat, mis nõuavad erinevaid pealevoolutemperatuure, võib ühendada lisaseadme ECS 40/ECS 41.

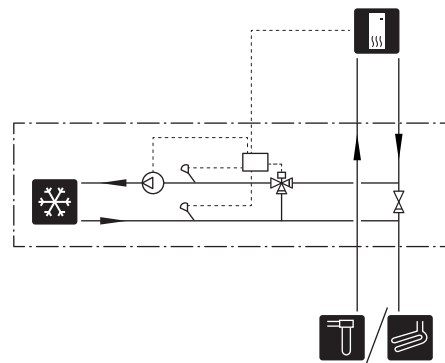
3-tee ventiil alandab seejärel temperatuuri nt pörandaküttesüsteemi jaoks.



JAHUTUS

Lisaseade PCS 44 võimaldab ühendada passiivjahutuse nt konvektori spiraalidega. Jahutussüsteem ühendatakse soojuspumba maakollektori kontuuriga, mille kaudu toodetakse jahutusenergiat kollektorist läbi tsirkulatsioonipumba ja 3-tee ventiili.

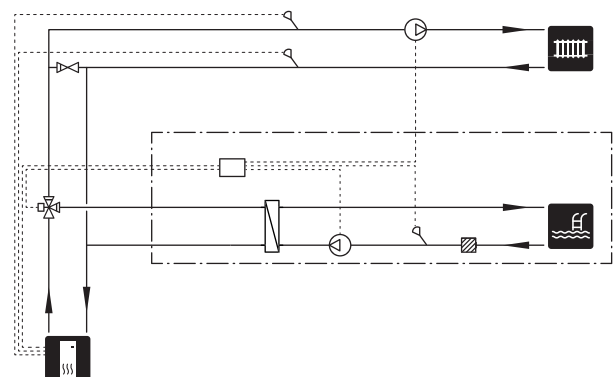
- Kondenseerumise vältimiseks isoleerige torud ja teised külmad pinnad difusioonikindla materjaliga.
- Tingimustes, kus nõutakse suurt jahutusvõimsust, tuleb jahutuskonvektorid varustada kondensaadivannidega ja kondensvee äravooluga.
- Maakollektori süsteem peab olema varustatud paisupaagiga. Kui seadmele on paigaldatud nivoopaak, siis tuleb see välja vahetada.



BASSEIN

POOL 40 lisaseadme abil saate oma süsteemiga basseini kütta.

Basseini kütmise ajal ringleb soojuskandja S1156 ja basseini soojusvaheti vahel, kasutades selleks soojuspumba sisemist tsirkulatsioonipumpa.



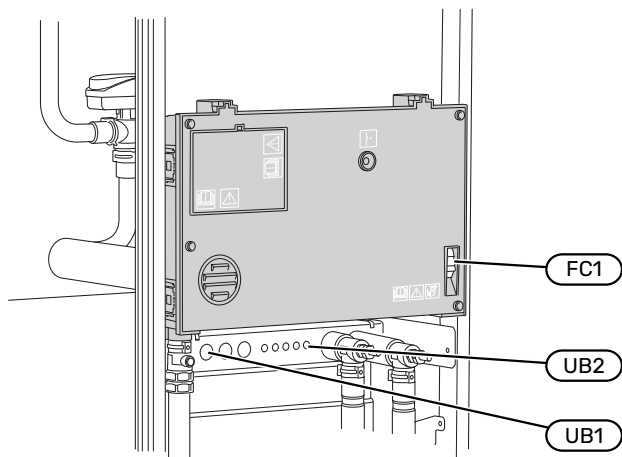
Elektriühendused

Üldteave

Kõik elektriseadmed, v.a välisõhu- ja ruumiandurid ning vooluandurid on tehases ühendatud.

- Elektritööde ja juhtmete ühendamisel tuleb järgida riiklikke eeskirju.
- Lahutage S1156 vooluvõrgust, enne kui maja juhtmestiku isolatsiooni katsetate.
- Kui majja on paigaldatud automaatkaitse, paigaldage S1156 seadmele eraldi kaitse.
- S1156 tuleb paigaldada läbi turvalüliti. Kaabli ristlõige sõltub kaitsme tugevusest.
- Kui kasutate juhtautomaatika kaitselüliti, peab kaitsmel olema vähemalt rakendumise karakteristik "C". Kaitsme suurust vt lõigust "Tehniline kirjeldus".
- Häirete vältimiseks ei tohi väliste ühenduste anduri kaableid paigaldada kõrgepingekaablite lähedale.
- Väliste ühenduste side- ja andurikaablite minimaalne ristlõige peab olema 0,5 mm² kuni 50 m, näiteks EKKX, LiYY või sarnane.
- S1156 elektriskeem, vt eraldi käsiraamatut (WHB).
- Kaablite ühendamisel seadmega S1156 tuleb kasutada kaabli kaitserõngaid (UB1) ja (UB2).

S1156-8, -13, -18



Tähelepanu!

Elektritöid ja hooldust võib teha vaid kvalifitseeritud elektrikü järelevalve all. Katkestage vool juhtautomaatika kaitselüliti abil enne mis tahes hooldustööde tegemist.



Tähelepanu!

Kui toitekaabel on kahjustada saanud, võib selle edasise ohu ja kahjustuste vältimiseks välja vahetada üksnes NIBE, tema teeninduse esindaja või muu sarnane volitatud isik.



Tähelepanu!

Enne toote käivitamist kontrollige ühendusi, põhipinget ja faasipinget, et vältida soojuspumba elektronika kahjustamist.



Tähelepanu!

Ärge käivitage süsteemi enne kui see on veega täidetud. Süsteemi komponendid võivad kahjustada saada.

AUTOMAATKAITSE

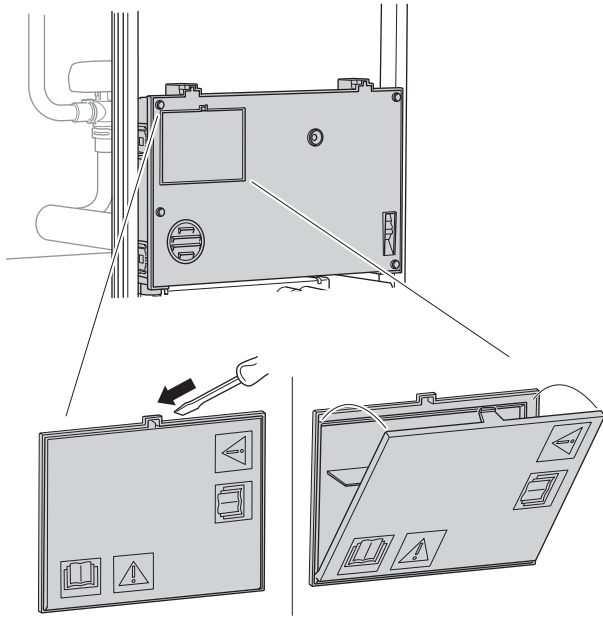
S1156 talitusahelat ja osasid sisemisi komponente kaitseb sisemine kaitselüliti (FC1).

S1156-8 3x400 V ei ole varustatud kaitselülititega (FC1).

JUURDEPÄÄS ELEKTRIÜHENDUSTELE

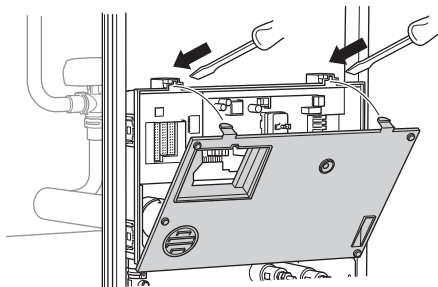
Katte eemaldamine

Katte avamiseks kasutage kruvikeerajat.



Katete eemaldamine

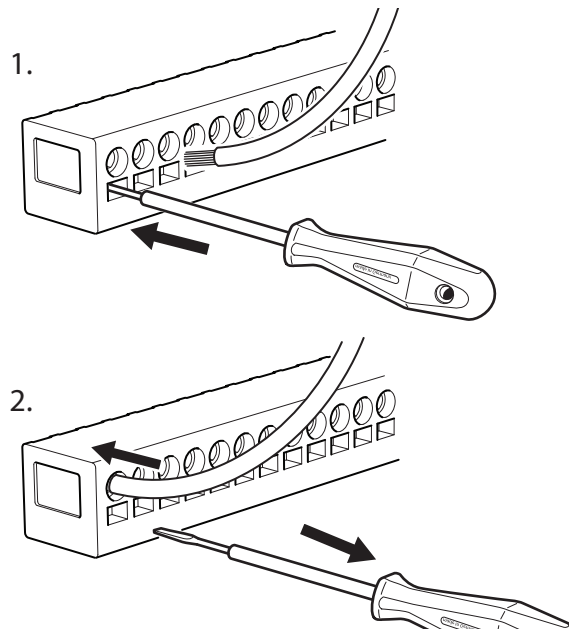
Katte avamiseks kasutage kruvikeerajat.



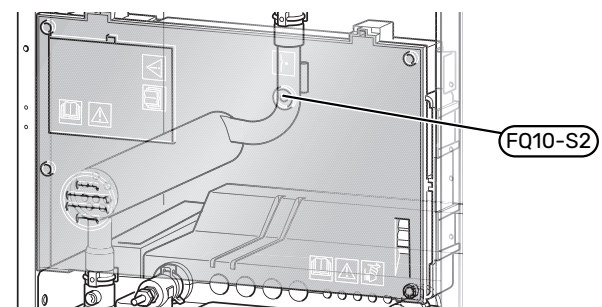
KAABLITE FIKSEERIMINE

Kasutage sobivaid tööriistu kaablite fikseerimiseks soojuspumba klemmliistudega ja nende lahti ühendamiseks sealt.

Klemmliist



ÜLEKUUMENEMISKAITSE



Ülekuumenemiskaitse (FQ10) katkestab elektrilise lisakütteseadme elektrivoolu, kui temperatuur tõuseb üle 89 °C. Ülekuumenemiskaitset on võimalik käsitsi lähtestada.

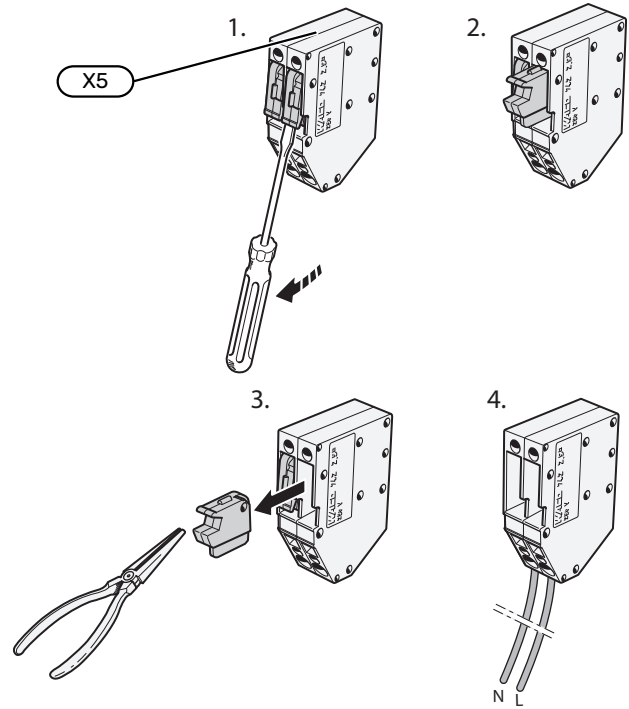
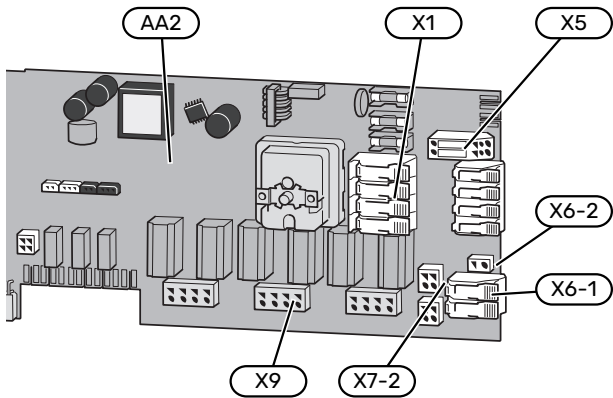
Lähtestamine

Ülekuumenemiskaitse (FQ10) asub esikatte taga. Lähtestage ülekuumenemiskaitse, vajutades nuppu (FQ10-S2).

Ühendused

KLEMLLIISTUD

Põhikaardil (AA2) kasutatakse järgmisi klemmliiste.

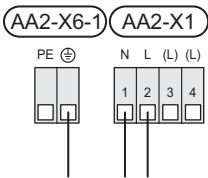


ELEKTRITOITE ÜHENDUS

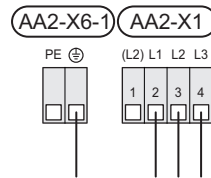
Toitepinge

Sissetuleva elektri jaoks kaasasolev kaabel ühendatakse klemmliistule X1 ja X6-1 PCB'1 (AA2).

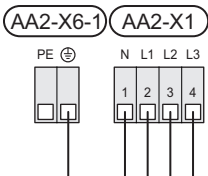
Ühendus 1x230 V



Ühendus 3x230 V



Ühendus 3x400 V



Juhtautomaatika väline juhtpinge

Juhul kui juhtimissüsteem peab olema soojuspumba muudest komponentidest eraldi elektriga varustatud (nt tariifi reguleerimine), tuleb ühendada eraldi juhtimiskaabel.



Tähelepanu!

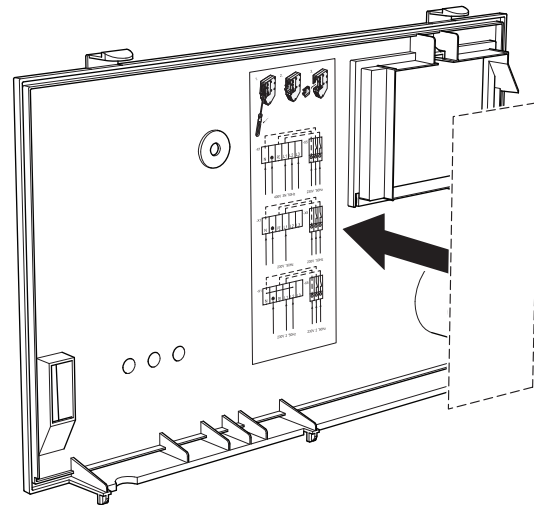
Hoolduse ajal tuleb kõik vooluahelad välja lülitada.

Eemaldage klemmliistult X5 sillad.

Juhtpinge (230 V ~ 50Hz) ühendatakse AA2:X5:N, X5:L ja X6-2 (PE).

Kaasasolev silt

Kaasasolev silt paigaldatakse elektriühenduse kattele.

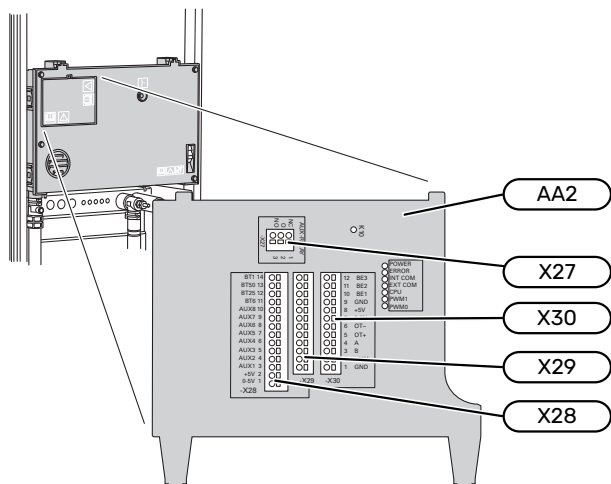


Tariifi juhtimine

Kui elektriküttekeha ja/või kompressori toitepinge katkeb mõneks ajaks, tuleb "Tariifi blokeerimine" valida samal ajal valitavate sisendite kaudu, vt lõiku "Valitavad sisendid".

VÄLISED ÜHENDUSED

Ühendage välised ühendused klemmliistudel X28, X29 ja X30 põhikaardil (AA2).



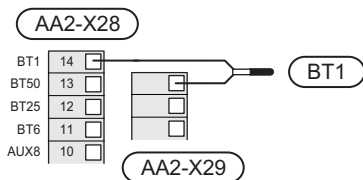
Andurid

Välisõhuandur

Välistemperatuuriandur (BT1) paigaldatakse põhja- või loodepoolsele varjulisele seinale, nii ei mõjuta näiteks hommikupäike anduri tööd.

Ühendage välistemperatuuriandur klemmliistule AA2-X28:14 ja AA2-X29:GND.

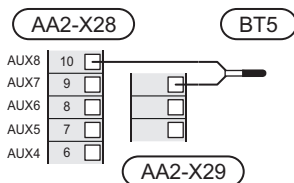
Kui te kasutate paigaldustoru, tuleb see tihendada, et vältida kondensatsiooni andurikapslis.



Temperatuuriandur, sooja tarbevee tootmise käivitamine

Sooja tarbevee tootmise käivitamise temperatuurianduri (BT5) saab paigaldada tarbevee boileri anduritaskusse sooja tarbevee tootmise temperatuurianduri (BT6) ja sooja tarbevee lisamise temperatuurianduri vahele (BT7).

Ühendage andur klemmliistule X28:10 (või mõne teise valitava AUX-sisendiga) ja klemmliistule AA2-X29:GND.

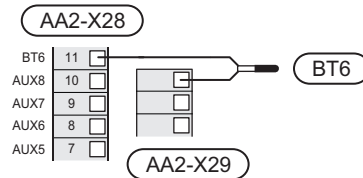


Temperatuuriandur, sooja tarbevee tootmine

Sooja tarbevee tootmise temperatuuriandur (BT6) paigaldatakse tarbevee boileri anduritaskusse.

Ühendage andur klemmliistule AA2-X28:11 (või mõne valitava AUX-sisendiga) ja klemmliistule AA2-X29:GND.

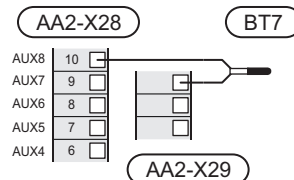
Sooja tarbevee seadistusi saate teha menüüs 2 "Soe tarbevesi".



Temperatuuriandur, sooja tarbevee ülemine andur

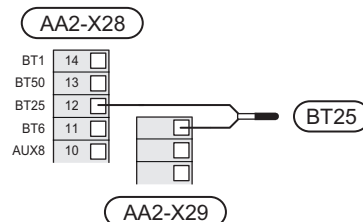
Sooja tarbevee anduri (BT7) saab ühendada S1156-ga näitamaks veetemperatuuri paagi ülasosas (juhul kui paagi ülasosa on võimalik andurit paigaldada).

Ühendage andur klemmliistule X28:10 (või mõne teise valitava AUX-sisendiga) ja klemmliistule AA2-X29:GND.



Väline pealevoolutemperatuuri andur

Kui kasutada tuleb välist pealevoolu temperatuuriandurit (BT25), ühendage see klemmliistule AA2-X28:12 ja klemmliistule AA2-X29:GND.



Ruumiandur

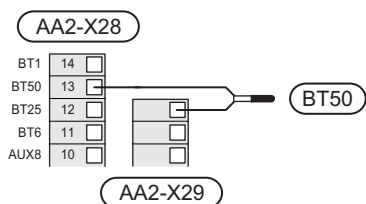
S1156 on varustatud kaasasoleva ruumianduriga (BT50), mis võimaldab kuvada ja juhtida ruumitemperatuuri S1156 ekraanil.

Paigaldage andur neutraalsesse kohta, kus on nõutav seadistatud temperatuur. Sobiv koht võib olla näiteks vabal siseseinal umbes 1,5 m kõrgusel põrandast. Tuleb jälgida, et ruumiandur oleks paigaldatud õigesti ja et ruumitemperatuuri mõõtmine ei oleks takistatud. Seetõttu ärge paigaldage andurit süvenditesse, riiulite vahele, kardina taha, soojusallika peale ega selle lähedale, välisukse lähedusse tuuletõmbuse kätte ega otsese päikesekiirguse mõjualasse. Suletud radiaatorite termostaadid võivad samuti probleeme tekitada.

S1156 töötab ka ilma ruumiandurita, aga kui soovite näha ruumi sisetemperatuuri S1156 ekraanilt, tuleb paigaldada ruumiandur. Ühendage ruumiandur klemmliistule X28:13 ja AA2-X29:GND.

Kui soovite ruumiandurit kasutada ruumitemperatuuri muutmiseks °C-des ja/või ruumitemperatuuri peenhäälestamiseks, aktiveerige andur menüüs 1.3 - "Ruumianduri seadistused".

Kui kasutate ruumiandurit põrandaküttega ruumis, siis peab anduril olema informatiivne funktsioon, mitte ruumitemperatuuri muutmisfunktsioon.

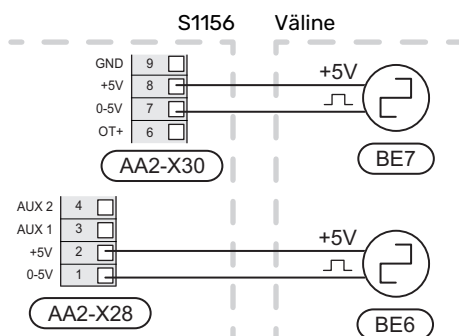


Hoiatus!

Ruumitemperatuuri muutumine võtab aega. Näiteks lühikesed ajavahemikud kombineerituna põrandaküttega ei anna ruumitemperatuuri puhul märgatavat efekti.

Impulssvoolu elektrienergiaarvesti

S1156-ga saab ühendada kuni kaks elektrienergiaarvestit või küttearvestit (BE6, BE7) klemmliistude AA2-X28:1-2 ja AA2-X30:7-8 kaudu.



Aktiveerige arvesti(d) menüüs 7.2 - "Lisaseadmete seadistused" ja seejärel seadistage soovitud väärtus ("Impulsi energia" või "Impulssi kWh kohta") menüüs 7.2.19 - "Impulssv. el. en. arvesti".

Koormusmonitor

Integreeritud koormusmonitor

S1156 on varustatud lihtsa koormusmonitoriga, mis piirab elektrilise lisakütte võimsusastmeid, arvutades, kas tulevase astmeid saab ühendada vastavasse faasi ilma peakaitsme voolutugevust ületamata.

Juhul kui voolutugevus ületaks peakaitsme suuruse, pole vastav võimsusaste lubatud. Maja peakaitsme suurus täpsustatakse menüüs 7.1.9 - "Koormusmonitor".

Vooluanduriga koormusmonitor

Kui majas on töötava kompressori ja/või täiendava elektriküttega samal ajal ühendatud veel palju elektritarbijaid, siis võib juhtuda, et maja peakaitse lülitub välja.

S1156 on varustatud koormusmonitoriga, mis vooluanduri abil juhib täiendava elektrikütte võimsusastmeid, jaotades koormust erinevate faaside vahel või alternatiivselt lülitades elektrilise lisakütte faasi ülekoormuse korral järkjärgult välja.

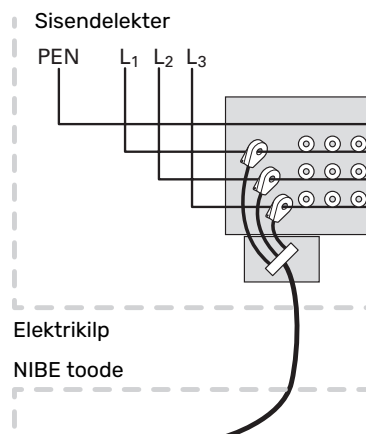
Kui ülekoormus ei kao hoolimata elektrilise lisakütte lahtiühendamisest, on kompressori töö piiratud.

Süsteem lülitub taas sisse, kui muu voolutarbimine väheneb.

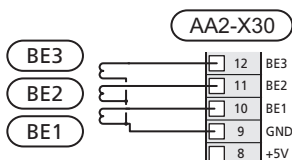
Maja elektrifaasidel võivad olla erinevad koormused. Kui kompressor on ühendatud suure koormusega faasiga, tekib kompressori väljundvõimsuse piiramise oht ja elektriline lisaküte võib töötada oodatust kauem. See tähendab, et sääst ei ole selline nagu loodetud.

Vooluandurite ühendamine ja aktiveerimine

1. Paigaldage elektrikiilbis igale sissetulevale faasijuhile vooluandur. Seda saab kõige paremini teha elektrikiilbis.
2. Ühendage vooluandurid mitmesoonelise kaabliga harukarbi kõrval asuvasse kilpi. Elektrikiilbi ja S1156 vahel kasutage mitmesoonelist kaablit, mille ristlõige on vähemalt 0,5 mm².



3. Ühendage kaabel klemmliistule AA2-X30:9-12, kus X30:9 on kõigi kolme vooluanduri ühine klemmliist.



4. Täpsustage maja peakaitsme suurus menüüs 7.1.9 - "Koormusmonitor".
5. Aktiveerige faasituvastus menüüs 7.1.9 - "Koormusmonitor". Rohkem infot faasituvastuse kohta leiata lõigust "Menüü 7.1.9 - Koormusmonitor".

SIDE

Multi-paigaldis

Mitmeid soojuspumpasid saab omavahel ühendada, määrates ühe põhiseadmeks ja teised alluvateks soojuspumpadeks.

Maasoojuspumpasid koos NIBE multi-paigaldise funktsiooniga saab ühendada S1156-ga.

Põhiseadmega saab täiendavalt ühendada veel kaheksa soojuspumpa. Mitme soojuspumbaga süsteemis peab igal pumbal olema unikaalne nimi. Ainult üks soojuspump saab olla "Põhiseade" ja ainult üks saab olla nt "Soojuspump 5". Põhiseade/soojuspump seadistatakse menüüs 7.3.1.

Välised temperatuuriandurid ja juhtsignaalid saab ühendada ainult põhiseadmele, välja arvatud kompressormooduli väliseks juhtimiseks.

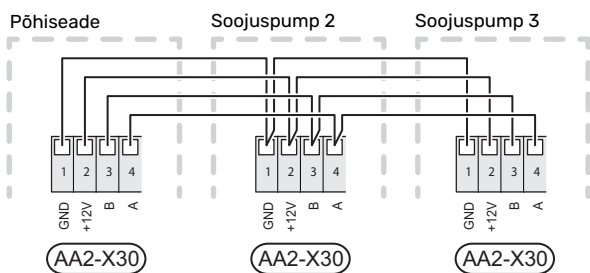


Tähelepanu!

Kui mitu soojuspumpa on ühendatud kokku, tuleb kasutada välist pealevoolutemperatuuriandurit (BT25) ja välist tagasivooluandurit (BT71).

Ühendage soojuspumpadevahelised sidekaablid üksteise järele klemmliistule X30:1 (GND), X30:2 (+12V), X30:3 (B) ja X30:4 (A) põhikaardil (AA2).

Näites on toodud mitme S1156 ühendamine.



Lisaseadmete paigaldamine

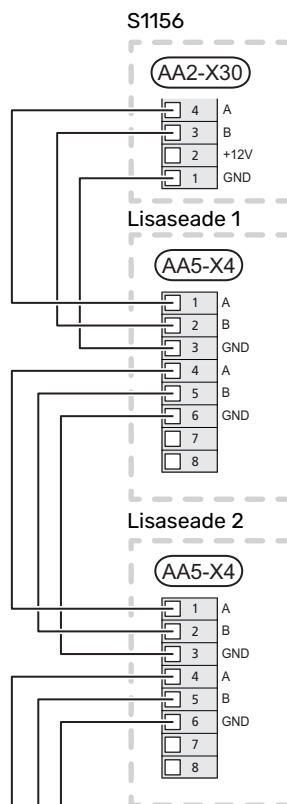
Juhtnõõrid lisaseadmete paigaldamiseks leiata seadmetega kaasasolevatest juhenditest. Vaata lõigust "Lisaseadmed" loetelu lisaseadmetest, mida saab kasutada koos seadmega S1156. Siin kuvatakse ühendus kõige tavapärasemate lisaseadmetega side pidamiseks.

Lisakaardiga lisaseadmed (AA5)

Lisakaardiga lisaseadmed (AA5) ühendatakse klemmliistule AA2-X30:1, 3, 4 seadmes S1156.

Kui ühendada tuleb mitu lisaseadet või need on juba paigaldatud, tuleb kaardid ühendada üksteise järele.

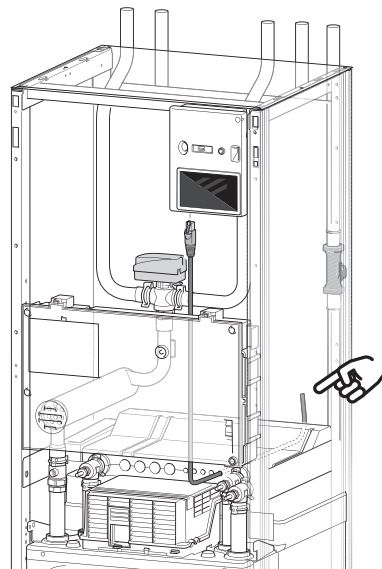
Kuna lisakaardiga (AA5) lisaseadmetel võivad olla erinevad ühendusvõimalused, siis lugege alati paigaldatava lisaseadme kasutusjuhiseid.



Võrgukaabel -le myUplink (W130)

Juhul kui soovite ühenduda myUplink-ga wifi asemel võrgukaabli kaudu.

1. Ühendage varjestatud võrgukaabel ekraaniga.
2. Suunake vooluhulga mõõteri kaabel tagant välja.



VALITAVAD VÄLJUNDID/SISENDID

S1156 on varustatud tarkvaraga juhitud AUX-sisendite ja väljunditega välise lüliti funktsiooni (kontakt peab olema potentsiaalivaba) või anduriga ühendamiseks.

Menüüs 7.4 - "Valit. sisendid/väljundid" valige AUX-ühendus, millega iga funktsioon on ühendatud.

Teatud funktsioonide jaoks võivad olla vajalikud lisaseadmed.

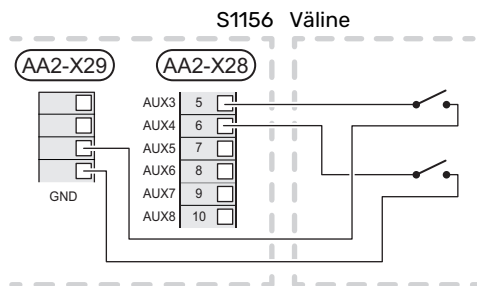


Vihje!

Mõned järgnevatest funktsioonidest on võimalik aktiveerida ja programmeerida läbi menüü seadistuste.

Valitavad sisendid

Põhikaardil (AA2) nende funktsioonide jaoks valitavad sisendid on AA2-X28:3-11. Iga funktsioon ühendatakse mis tahes sisendi ja GND (AA2-X29)-ga.



Ülaltoodud näites on kasutatud sisendeid AUX1 (AA2-X28:3) ja AUX2 (AA2-X28:4).

Valitavad väljundid

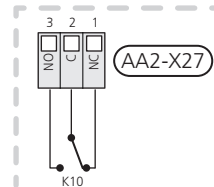
Valitav väljund on AA2-X27.

Väljundiks on potentsiaalivaba relee lülitusfunktsiooniga.

Juhul kui S1156 on välja lülitatud või avariirežiimis, on relee C-NC asendis.

Väline

S1156



Hoiatus!

Releväljundi maksimaalne kogukoormus võib olla 2 A aktiivkoormuse juures (230 V~).



Vihje!

AXC lisaseade on vajalik juhul kui AUX-väljundiga ühendatakse rohkem kui üks funktsioon.

AUX-sisendite valiku võimalus

Temperatuuriandur

Võimalikud valikud on:

- sooja vee ülemine (BT7) (näitab vee temperatuuri paagi ülaosas. Temperatuuriandur paigaldatakse tarbeveeboileri anduritaskusse.)
- kuus määratud andurit (BT37.1 – BT37.6) paigaldamiseks enda valitud kohta.
- Jahutus/küte (BT74) määrab millal on aeg lülitada jahutus- ja kütterežiimi vahel (saab valida kui jahutuse funktsioon on aktiveeritud menüüs 7.2.1 - "Lisa/eemalda lisaseadmed").
- väline tagasivooluandur (BT71)
- kuvatud HWC sooja tarbevee andur (BT70). Paigaldatakse pealevoolutorule.
- kuvatud HWC sooja tarbevee andur (BT82). Paigaldatakse tagasivoolutorule.

Monitor

Võimalikud valikud on:

- välise seadme häire.
Häire on ühendatud juhtseadmega, mis tähendab, et häire kuvatakse infoteatena ekraanil. NO või NC-tüüpi potentsiaalivaba signaal
- surveüliti kliimasüsteemile (NC).
- nivooandur¹ / surveüliti / vooluhulga mõõtur maakollektorile (NC).

Funktsioonide väline aktiveerimine

Välise lülitusfunktsiooni saab ühendada S1156-ga, et aktiveerida erinevaid režiime. Funktsioon on aktiveeritud ajal, mil lüliti on suletud.

Võimalikud aktiveeritavad funktsioonid:

- maakollektori pumba sundreguleerimine
- sooja tarbevee vajadusrežiim "Täiendav soe vesi"
- sooja tarbevee vajadusrežiim "Väike"
- "Väline reguleerimine"

Lüliti väljalülitamisel muudetakse temperatuuri °C võrra (kui ruumiandur on ühendatud ja aktiveeritud). Kui ruumiandur ei ole ühendatud või aktiveeritud, seadistatakse "Temperatuur" ("Nihe") soovitud muudatus valitud astmete arvu võrra. Väärtust on võimalik reguleerida vahemikus 10 kuni 10. Muudatuse väärtus seadistatakse menüüs 1.30.3 - "Väline reguleerimine".

- ühe neljast ventilaatorikiirusest aktiveerimine.
(Saab valida ventilatsiooni lisaseadme aktiveerimisel.)

Saadaval on järgmised võimalused:

- "Aktiv. vent kiirus 1 (TA)" - "Aktiv. vent kiirus 4 (TA)"
- "Aktiv. vent kiirus 1 (TS)"

¹ (Lisaseade NV10)

Ventilaatori kiirus on aktiveeritud ajal, mil lüliti on suletud. Normaalkiirus taastatakse lüliti avamisega.

- SG ready



Hoiatus!

Seda funktsiooni saab kasutada ainult vooluvõrkudes, mis toetavad "SG Ready" standardit.

"SG Ready" jaoks on vaja kahte AUX sisendit.

Selle funktsiooni vajaduse korral tuleb see ühendada klemmliistule X28 põhikaardil (AA2).

"SG Ready" on nutikas viis tariifi reguleerimiseks, mille kaudu teie elektritarnija saab mõjutada toa-, sooja tarbevee ja/või basseinivee temperatuuri (olemasolul) või blokeerida teatud aegadel päevas lisakütte ja/või soojustpumba kompressori (võimalik valida menüüs 4.2.3 pärast funktsiooni aktiveerimist). Aktiveerige funktsioon, ühendades potentsiaalivaba lülitusfunktsiooni kahe sisendiga, mis on valitud menüüs 7.4 - "Valit. sisendid/väljundid" (SG Ready A ja SG Ready B).

Suletud või avatud lülitus tähendab ühte järgnevast:

- *Blokeerida (A: Suletud, B: Avatud)*

"SG Ready" on aktiivne. S1156 kompressor ja lisaküte on blokeeritud.

- *Tavarežiim (A: avatud, B: avatud)*

"SG Ready" ei ole aktiivne. Mõju süsteemile puudub.

- *Madala hinna režiim (A: avatud, B: suletud)*

"SG Ready" on aktiivne. Süsteem on orienteeritud kulude kokkuhoiule ja võib nt kasutada elektritootja madalat tariifi või mõne süsteemi kuuluva energiaallika liigset tootmisvõimsust (süsteemile avaldatavat mõju saab reguleerida menüüs 4.2.3).

- *Liigse tootmisvõimsuse režiim (A: suletud, B: suletud)*

"SG Ready" on aktiivne. Süsteemil on elektritarnija liigse tootmisvõimsuse (väga madal hind) korral lubatud töötada täisvõimsusel (süsteemile avaldatavat mõju saab seadistada menüüs 4.2.3).

(A = SG Ready A ja B = SG Ready B)

Funktsioonide väline blokeerimine

S1156-ga saab ühendada välise lülitusfunktsiooni erinevate funktsioonide blokeerimiseks. Lüliti peab olema potentsiaalivaba ja lüliti väljalülitamisel toimub blokeerimine.



Tähelepanu!

Blokeerimisel tekib jäätumise oht.

Funktsioonid, mida saab blokeerida:

- kütmine (küttevajaduse blokeerimine)

- soe tarbevesi (sooja tarbevee tootmine). Sooja tarbevee ringlus (HWC) jääb töösse.
- kompressor
- sisemiselt juhitud lisaküte
- tariifi blokeerimine (lisaküte, kompressor, küte, jahutus ja soe tarbevesi on lahti ühendatud)

AUX-väljundi valikuvõimalused

Märguanded

- häire
- madal elektrihind (Smart Price Adaption)
- välisõhukollektori sulatus (kehtib üksnes jahutuse lisaseadmete olemasolu korral)
- üldhäire
- jahutusrežiimi tähis (kehtib üksnes jahutuse lisaseadmete olemasolu korral)
- ekstra jahutus (kehtib üksnes jahutuse lisaseadmete olemasolu korral)
- viivitusega jahutusrežiimi tähis (kehtib üksnes jahutuse lisaseadmete olemasolu korral)
- puhkus
- eemaloleku režiim

Juhtimine

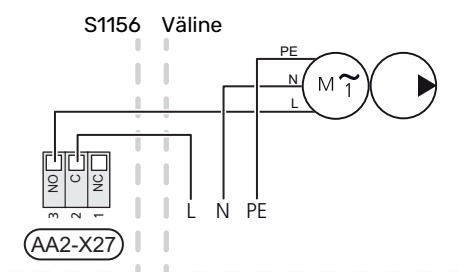
- tsirkulatsioonipump sooja tarbevee tsirkulatsiooniks
- väline küttevpeump
- põhjaveepump
- väline tarbevee jaotusventiil

⚠ Tähelepanu!

Vastav jaotuskapp peab olema märgistatud hoiatusega välispinge kohta.

Välise tsirkulatsioonipumba ühendamine

Väline tsirkulatsioonipump on ühendatud AUX-väljundiga vastavalt alltoodud joonisele.



Elektrilise küttekeha võimsus on jaotatud astmeteks (neljaks astmeks kui elektriküttekeha 3x400 V on lülitatud maksimaalsele võimsusele 9 kW), vastavalt tabelile.

Elektriküttekeha võimsus seadistatakse menüüs 7.1.5.1 - "Sise el. lisaküte".

Sukelküttekeha võimsusastmed

Tabeli(te)s on näidatud elektriküttekeha koguvool.

3x400 V, S1156-8

Maksimaalne elektrilise lisakütte võimsus (kW)	Max faasivool L1(A)	Max faasivool L2(A)	Max faasivool L3(A)
0,0	-	-	-
0,5	2,2	-	-
1,0	-	4,3	-
1,5	2,2	4,3	-
2,0	-	-	8,7
2,5	2,2	-	8,7
3,0	-	4,3	8,7
3,5	2,2	4,3	8,7
4,0	-	11,5	7,5
4,5	2,2	11,5	7,5
5,0	-	7,5	15,6
5,5	2,2	7,5	15,6
6,0	-	11,5	15,6
6,5 ¹	2,2	11,5	15,6

¹ Tehase seade

3x400 V

Maksimaalne elektrilise lisakütte võimsus (kW)	Max faasivool L1(A)	Max faasivool L2(A)	Max faasivool L3(A)
0	-	-	-
1	-	-	4,3
2	-	8,7	-
3	-	8,7	4,3
4	-	8,7	8,7
5	-	8,7	13,0
6	8,7	8,7	8,7
7 ¹	8,7	8,7	13,0

¹ Tehase seade

Seadistused

ELEKTRILISE LISAKÜTTE MAKSIMAALNE VÕIMSUS

Täiendav elektriküte võib olla piiratud sõltuvalt valitud riigist.

3x230 V, S1156-8

Maksimaalne elektrilise lisakütte võimsus (kW)	Max faasivool L1(A)	Max faasivool L2(A)	Max faasivool L3(A)
0,0	-	-	-
0,5	-	2,2	2,2
1,0	-	4,3	4,3
1,5	-	6,5	6,5
2,0	-	8,7	8,7
2,5	-	10,9	10,9
3,0	8,7	4,3	11,5
3,5	8,7	6,5	13,2
4,0	8,7	8,7	15,1
4,5 ¹	8,7	10,9	17,0

¹ Tehase seade

3x230 V, S1156-13

Maksimaalne elektrilise lisakütte võimsus (kW)	Max faasivool L1(A)	Max faasivool L2(A)	Max faasivool L3(A)
0	-	-	-
2	-	8,7	8,7
4	8,7	8,7	15,1
6	15,1	15,1	15,1
9 ¹	15,1	27,2	27,2

¹ Tehase seade

1x230 V S1156-8

Maksimaalne elektrilise lisakütte võimsus (kW)	Max faasivool L1(A)
0,0	-
0,5	2,2
1,0	4,3
1,5	6,5
2,0	8,7
2,5	10,9
3,0	13,0
3,5	15,2
4,0	17,4
4,5 ¹	19,6

¹ Tehase seade

1x230 V, S1156-13

Maksimaalne elektrilise lisakütte võimsus (kW)	Max faasivool L1(A)
0,0	-
1,0	4,3
2,0	8,7
3,0	13,0
4,0	17,4
5,0	21,7
6,0	26,1
7,0 ¹	30,4

¹ Tehase seade

Lisaks sellele on kompressori töövool.

Kui vooluandurid on ühendatud, jälgib S1156 faaside voolutugevust ja jaotab elektrilise lisakütte astmed automaatselt vähim koormatud faasile.



Tähelepanu!

Juhul kui vooluandureid pole ühendatud, arvutab S1156, kui kõrge on vool asjakohaste võimsusastmete lisamisel. Juhul kui voolutugevus on seadistatud kaitsme suuruselt kõrgem, ei lubata võimsusastmel sisse lülituda.

Lülitamine maksimaalsele elektrivõimsusele



Tähelepanu!

See ühendus kehtib ainult 3x400 V puhul S1156-13-le ja -18-le.

Kui tarnimise ajal on vaja ühendada elektriküttekeha maksimaalsest suurema võimsusega (7 kW), võib soojustpumba lülitada maksimaalsele võimsusele 9 kW.

Ühendage valge kaabel klemmliistult X7-2:N klemmliistule X9:L(2) põhikaardil (AA2).

3x400 V

Maksimaalne elektrilise lisakütte võimsus (kW)	Max faasivool L1(A)	Max faasivool L2(A)	Max faasivool L3(A)
0	-	-	-
2	-	8,7	-
4	-	8,7	8,7
6	8,7	8,7	8,7
9	8,7	15,6	15,6

AVARIIREŽIIM

Avariirežiimi kasutatakse töötörke ja hoolduse korral.

Kui S1156 on avariirežiimis, töötab süsteem järgnevalt:

- Kompressor on blokeeritud.
- S1156 prioriteet on soojuse tootmisel.
- Võimalusel toimub sooja vee tootmine.
- Koormusmonitor ei ole aktiivne.
- Elektriküttekeha max võimsus avariirežiimil, piiratud vastavalt seadistustele menüüs 7.1.8.2 - "Avariirežiim".
- Kindel pealevoolutemperatuur juhul kui süsteemil puudub väärtus välistemperatuuri andurilt (BT1).

Kui avariirežiim on aktiivne, on olekulamp kollane.

Saate avariirežiimi aktiveerida nii siis, kui S1156 töötab ja kui see on välja lülitatud.

Aktiveerimiseks kui S1156 töötab: vajutage ja hoidke sisse/välja nuppu (SF1) 2 sekundi jooksul all ja valige "avariirežiim" väljalülitamise menüüst.

Avariirežiimi aktiveerimiseks kui S1156 on välja lülitatud: vajutage ja hoidke sisse/välja nuppu (SF1) 5 sekundi jooksul all. (Avariirežiimi deaktiveerimiseks vajutage üks kord.)

Kasutuselevõtmine ja seadistamine

Ettevalmistused

1. Kontrollige, et väljapoole paigaldatud täiteventiilid oleksid täiesti kinni.



Hoiatus!

Kontrollige kaitseülilit (FC1). See võis transpordi ajal rakenduda.



Tähelepanu!

Ärge käivitage S1156 kui on oht, et süsteemis olev vesi on külmunud.

Täitmine ja õhutamine



Hoiatus!

Ebapiisav õhutamine võib S1156 sisemisi osi kahjustada.

KLIIMASÜSTEEMI TÄITMINE

1. Avage väljapoole paigaldatud täiteventiil. Täitke kliimasüsteem veega.
2. Avage väljapoole paigaldatud õhusventiil.
3. Kui õhusventiilist väljuv vesi ei ole õhuga segunenud, sulgege ventiil. Mõne aja pärast hakkab rõhk tõusma.
4. Kui õige rõhk on saavutatud, sulgege täiteventiil.

KLIIMASÜSTEEMI ÕHUTAMINE

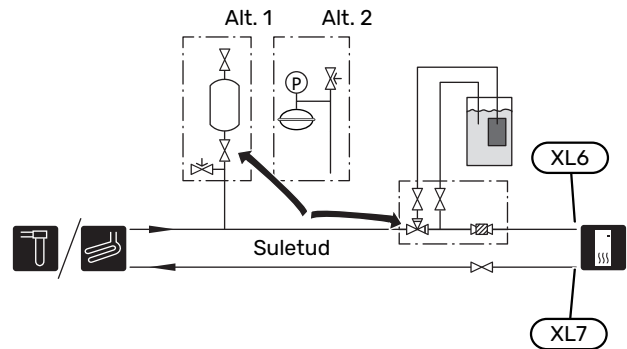
1. Soojuspumba õhutamiseks kasutage väljapoole paigaldatud õhusventiili ja ülejäänud kliimasüsteemi õhutamiseks samuti vastavaid õhusventiile.
2. Lisage vedelikku ja õhutage seni, kuni kogu õhk on süsteemist eemaldatud ja rõhk on õige.

MAAKOLLEKTORI SÜSTEEMI TÄITMINE

Maakollektori süsteemi täitmiseks segage lahtises mahutis vesi ja antifriis. Segu peab olema kaitstud külmumise eest kuni temperatuurini -15°C . Maakollektori lisamine toimub täitmispumba ühendamisel.

1. Kontrollige, et maakollektori süsteem ei leki.
2. Ühendage täitmispump ja maakollektori süsteemi täiteühenduse ventiilikomplekti tagasivoolutoru (lisaseade).
3. Kui kasutate alternatiivi 1 (nivoopaak), sulgege nivoopaagi all olev ventiil.
4. Sulgege täiteühenduse ventiilikomplekti pöördventiil.
5. Avage täiteühenduse ventiilid.
6. Käivitage täitmispump.

7. Täitke, kuni vedelik hakkab voolama tagasivoolutorust.
8. Sulgege täiteühenduse ventiilid.
9. Avage täiteühenduse ventiilikomplekti pöördventiil.
10. Kui kasutate alternatiivi 1 (nivoopaak), avage nivoopaagi (CM2) all olev ventiil.

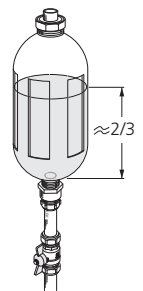


MAAKOLLEKTORI SÜSTEEMI ÕHUTAMINE

Nivoopaak

Kontrollige vedeliku taset nivoopaagis (CM2). Kui vedeliku tase on langenud, lisage vedelikku.

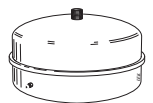
1. Sulgege paagi all olev ventiil.
2. Keerake lahti paagi peal olev ühendus.
3. Lisage maakollektori vedelikku, kuni $2/3$ paagist on vedelikku täis.
4. Keerake kinni paagi peal olev ühendus.
5. Avage paagi all olev ventiil.



Rõhu tõstmiseks süsteemis, sulgege väljamineval torustikul asuv ventiil, kui maakollektori pump (GP2) töötab ja nivoopaak (CM2) on avatud, nii et vedelik voolab paagist alla.

Paisupaak

Kui paisupaaki (CM3) kasutatakse nivoopaagi asemel, tuleb rõhku kontrollida manomeetriga (BP6). Kui rõhk langeb, on vaja süsteem uuesti täita.



Käivitamine ja kontroll

KÄIVITUSJUHE



Tähelepanu!

Kliimasüsteem peab olema täidetud veega enne S1156 käivitamist.



Tähelepanu!

Kui süsteemis on mitu soojuspumpa, tuleb käivitusjuhend kõigepealt käivitada alluvates soojuspumpades.

Soojuspumpades, mis ei ole põhiseade, saate teha ainult soojuspumba tsirkulatsioonipumpade seadistusi. Ülejäänud seadistusi reguleerib ja juhib põhiseade.

1. Käivitage S1156, vajutades sisse/välja nuppu (SF1).
2. Järgige ekraanil olevat käivitusjuhendit. Juhul kui S1156 käivitamisel käivitusjuhendit ei kuvata, aktiveerige see käsitsi menüüst 7.7.



Vihje!

Detailsemat kirjeldust seadme juhtsüsteemi kohta (talitlus, menüüd jne) vaadake lõigust "Juhtimine – Sissejuhatus".

Juhul kui S1156 käivitamise ajal toimub maja jahutamine, ei pruugi kompressor kogu vajadust suuta rahuldada ilma lisakütet kasutamata.

Kasutuselevõtmine

Seadme esmakordsel käivitamisel aktiveeritakse ka käivitusjuhend. Käivitusjuhendis antakse teavet selle kohta, kuidas toimida seadme esmakordsel käivitamisel, ja tutvustatakse seadme põhiseadistusi.

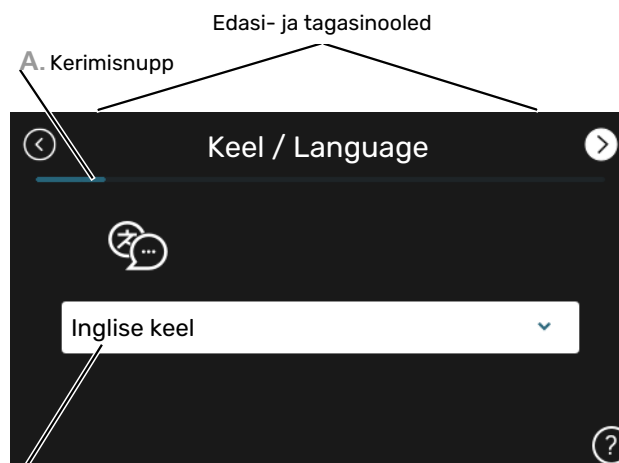
Käivitusjuhendi eesmärk on tagada nõuetekohane käivitamine ja seetõttu ei tohi ühtegi etappi vahele jätta.



Hoiatus!

Niikaua kuni käivitusjuhend on aktiivne, ei käivitu seadme ükski funktsioon automaatselt.

Käivitusjuhendi toimingud



B. Valikud/sätted

A. Kerimisnupp

Siit on võimalik näha, kui kaugele olete käivitusjuhisega jõudnud.

Lehekülgede sirvimiseks lohistage sõrmega vasakule või paremale.

Sirvimiseks võite vajutada ka ülemistes nurkades olevaid nooli.

B. Valikud/sätted

Süsteemi sätteid määrate siit.

PUMBA KIIRUSE SEADISTAMINE

Pumba reguleerimine, automaatne

Maakollektori kontuur

Maakollektori süsteemis õige vooluhulga seadistamiseks peab maakollektori pump töötama õigel kiirusel. S1156 on standardrežiimis automaatselt juhitud maakollektori pump. Teatud funktsioonid ja lisaseadmed võivad vajada selle käsitsi käivitamist, millisel juhul tuleb seadistada õige kiirus.



Vihje!

Juhul kui multi-paigaldisse on paigaldatud mitu soojuspumpa, peaks seadme optimaalse töö tagamiseks kõigil soojuspumpadel olema sama suurusega kompressor.

Automaatne reguleerimine toimub kompressori töötamise ajal ja seadistab maakollektori pumba kiiruse nii, et saavutatakse optimaalne temperatuuride erinevus peale- ja tagasivoolu vahel.

Kliimasüsteem

Kliimasüsteemis õige vooluhulga seadistamiseks peab küttevõimupump töötama õigel kiirusel. S1156 on standardrežiimis automaatselt reguleeritav küttevõimupump. Teatud funktsioonid ja lisaseadmed võivad vajada selle käsitsi käivitamist, millisel juhul tuleb seadistada õige kiirus.

Automaatne reguleerimine toimub kompressori töötamise ajal ja seadistab küttevõimupumba kiiruse asjakohase töörežiimi jaoks nii, et saavutatakse optimaalne temperatuuride erinevus peale- ja tagasivoolu vahel. Kütmise ajal kasutatakse seadistatud arvutusliku välistemperatuuri (VAT) ja temperatuurierinevust menüüs 7.1.6.2.. Vajaduse korral saab piirata tsirkulatsioonipumba maksimaalset kiirust menüüs 7.1.2.2.

Pumba reguleerimine, käsijuhtimine

Maakollektori pool

S1156 on automaatselt reguleeritav maakollektori pump. Käsijuhtimiseks tuleb: "Auto" deaktiveerida menüüs 7.1.2.7 ning seejärel seadistada kiirus vastavalt joonisele allpool.



Hoiatus!

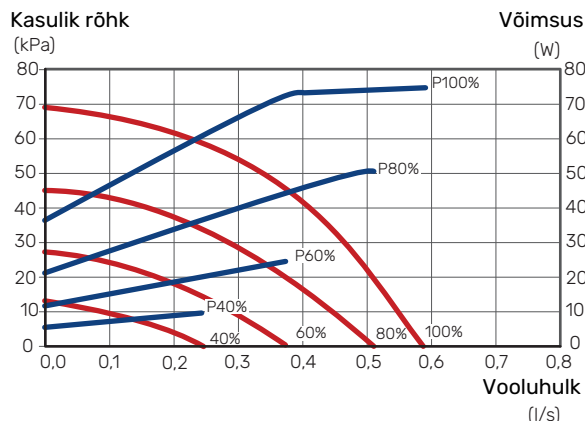
Kui kasutatakse passiivjahutuse lisaseadet, tuleb maakollektori pumba kiirus seadistada menüüs 7.1.2.7

Seadistage pumba kiirus kui süsteem on saavutanud tasakaalu (ideaalis 5 minutit pärast kompressori käivitumist).

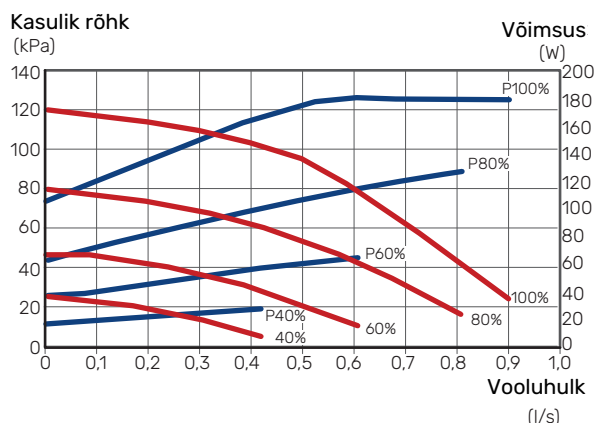
Reguleerige vooluhulka nii, et väljuva külmakandja (BT11) ja sissetuleva külmakandja (BT10) temperatuuride erinevus on vahemikus 2 - 5 °C. Vaadake neid temperatuure menüüst 3.1 "Töötamise info" ja reguleerige maakollektori pumba ((GP2)) kiirust kuni temperatuuride erinevus on saavutatud. Suur erinevus näitab külmakandja madalat vooluhulka ja väike erinevus näitab suurt vooluhulka.

— Tõstekõrgus, kPa
— Elektrivõimsus, W

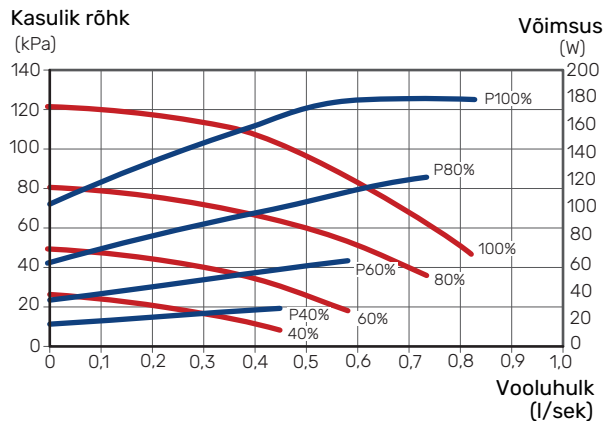
S1156 8 kW



S1156 13 kW



S1156 18 kW



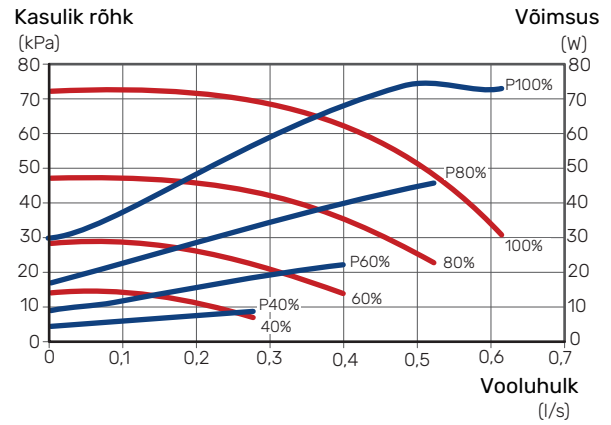
Kliimasüsteem

S1156 on automaatselt juhitud küttevee pump. Käsijuhtimiseks tuleb: "Auto" deaktiveerida menüüs 7.1.2.2 ning seejärel seadistada kiirus vastavalt joonistele allpool.

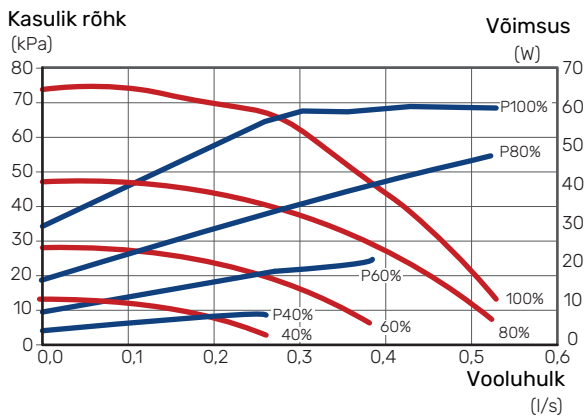
Temperatuuride erinevus peab olema erinevate töötamistingimuste puhul sobiv (kütmine: 5 - 10 °C, sooja tarbevee tootmine: 5 - 10 °C, basseini kütmine: umbkaudu 15 °C) juhtiva pealevoolutemp. anduri ja tagasivooluanduri vahel. Kontrollige neid temperatuure menüüs 3.1 "Tööinfo" ja reguleerige küttevepumba (GP1) kiirust kuni temperatuuride erinevus on saavutatud. Suur erinevus näitab küttevee madalat vooluhulka ja väike erinevus näitab suurt vooluhulka.

— Tõstekõrgus, kPa
— Elektrivõimsus, W

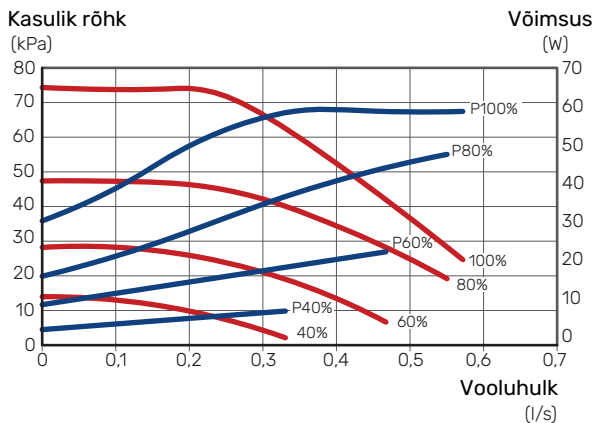
S1156 18 kW



S1156 8 kW



S1156 13 kW

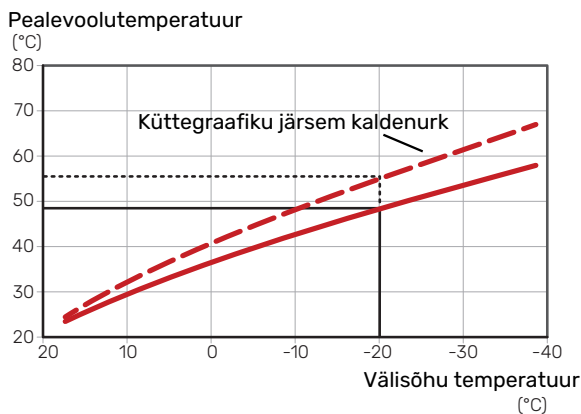


Küttegaafiku seadistamine

Menüüs "Küttegaafik" näete oma maja küttegaafikut. Graafiku funktsiooniks on tagada ühtlane ruumitemperatuur olenemata välisõhu temperatuurist ja seeläbi seadme ökonoomne töö. Selle graafiku põhjal määrab S1156 kliimasüsteemi vee temperatuuri (pealevoolutemperatuuri) ja seega ka ruumitemperatuuri.

KÜTTEGRAAFIKU KALDENURK

Küttegaafiku kaldenurk näitab, mitme kraadi võrra tuleb tõsta/alandada pealevoolutemperatuuri, kui välisõhu temperatuur langeb/tõuseb. Mida järsem on kaldenurk, seda suurem on pealevoolutemperatuur teatud välisõhu temperatuuri puhul.

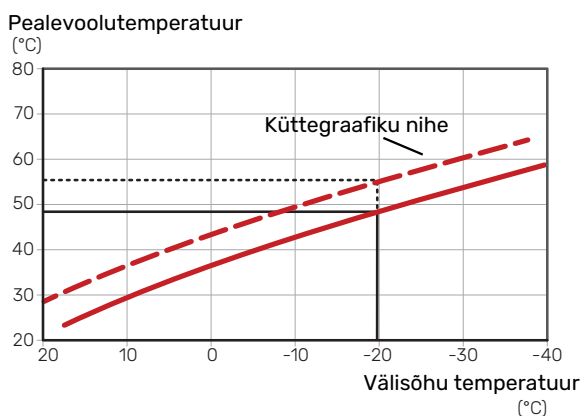


Graafiku optimaalne kaldenurk sõltub teie elukoha kliimatingimustest, kas majja on paigaldatud radiaatorid, jahutuskonvektorid või pörandaküte ja kui hästi maja on soojustatud.

Küttegaafik seadistatakse siis, kui küttesüsteem on paigaldatud, kuid see võib vajada ka järelseadistamist. Tavaliselt pole graafikut vaja täiendavalt seadistada.

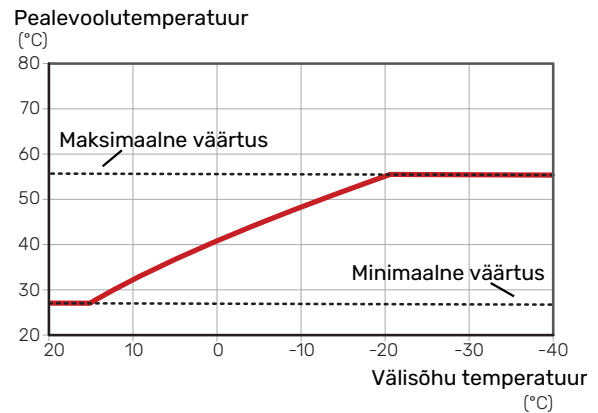
KÜTTEGRAAFIKU NIHUTAMINE

Küttegaafiku nihutamine tähendab seda, et pealevoolutemperatuur muutub ühtselt kõikidel välisõhu temperatuuridel, nt küttegaafiku nihutamine +2 astme võrra suurendab pealevoolutemperatuuri 5 °C võrra kõikidel välisõhu temperatuuridel.



PEALEVOOLUTEMPERatuur - MAKSIMAALSED JA MINIMAALSED VÄÄRTUSED

Kuna pealevoolutemperatuur ei saa olla seadistatud maksimaalsest väärtusest kõrgem või seadistatud minimaalsest väärtusest madalam, muutub graafik nende temperatuuride korral sirgeks.



Hoiatus!

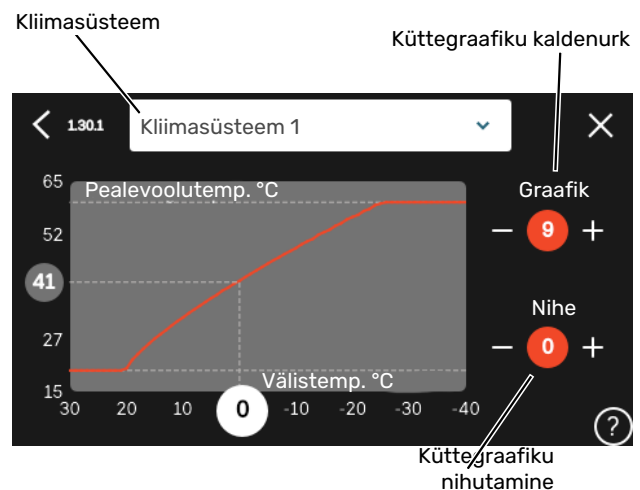
Pörandaküttesüsteemide puhul on maksimaalne pealevoolutemperatuur tavapäraselt seadistatud vahemikus 35 kuni 45 °C.



Hoiatus!

Kondenseerumise vältimiseks peab pörandajahutusega olema piiratud Min. jahutuse pealev. temp..

GRAAFIKU REGULEERIMINE



1. Valige kliimasüsteem (kui on üle ühe), mille graafikut soovite muuta.
2. Valige graafik ja nihe.
3. Valige max ja min pealevoolutemperatuur.



Hoiatus!

Graafik 0 tähendab, et kasutatakse "Individ. graafik".

"Individ. graafik" seadistused tehakse menüüs 1.30.7.

KÜTTEGRAAFIKU LUGEMI TÕLGENDAMINE

1. Lohistage sõrmega välistemperatuuri teljel olevas ringis.
2. Teisel teljel olevas ringis näete pealevoolutemperatuuri väärtust.

myUplink

myUplink abil saate paigaldist juhtida kus ja millal soovite. Mis tahes rikke korral saate häireteate otse oma e-postile või töuketeavituse myUplink rakendusele, mis võimaldab teil koheselt tegutseda.

Lisainformatsiooni saamiseks külastage myuplink.com.

Tehnilised andmed

Vajate järgnevat, et myUplink saaks sidet pidada teie S1156-ga:

- traadita võrk või võrgukaabel
- Internetiühendus
- konto myuplink.com

Soovitame myUplink jaoks meie mobiilirakendusi.

Ühendus

Oma süsteemi ühendamiseks myUplink-ga:

1. Valige ühenduse tüüp (wifi/Ethernet) menüüs 5.2.1 või 5.2.2.
2. Menüüs 5.1 valige "Uue ühendusstringi päring".
3. Kui ühendusstring on loodud, näidatakse seda selles menüüs ja see kehtib 60 minutit.
4. Juhul kui teil kontot veel pole, registreerige mobiilirakenduses või myuplink.com.
5. Oma paigaldise ühendamiseks myUplink kasutajakontoga, kasutage ühendusstringi.

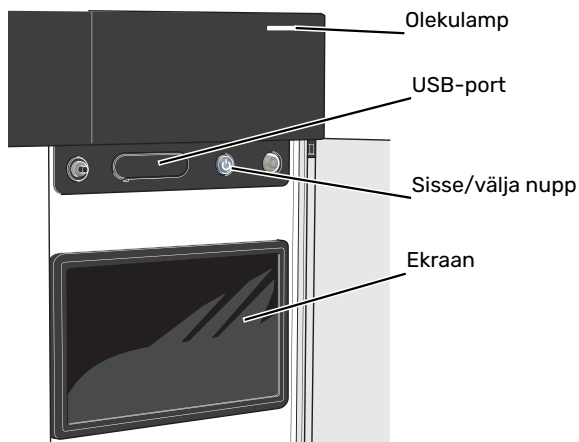
Teenuste valik

myUplink annab teile juurdepääsu erinevatele teenuse tasanditele. Baastasandi teenus on lisatud ja peale selle saate valida kaks lisateenust kindla aastatasu eest (tasu erineb sõltuvalt valitud funktsioonidest).

Teenuse tasand	Baastasand	Lisateenus pikendatud ajalugu	Lisateenus seadistuste muutmiseks
Vaatleja	X	X	X
Häiresignaal	X	X	X
Ajalugu	X	X	X
Pikendatud ajalugu	-	X	-
Halda	-	-	X

Juhtimine – sissejuhatus

Ekraan



OLEKULAMP

Olekulamp näitab hetke tööolekut. Nt:

- lambis süttib valge tuli, kui seade töötab tavalises töörežiimis.
- lamp süttib kollaselt, kui seade on avariirežiimis.
- lamp süttib punaselt aktiivse häiresignaali korral;
- valge tuli vilgub aktiivse teate ajal.
- on sinine kui S1156 on välja lülitatud.

Kui olekulamp on punane, näete ekraanil infot ja soovitusi sobivate tegevuste kohta.



Vihje!

Selle info saate ka myUplink kaudu.

USB-PORT

Ekraani kohal on USB-port, mida saab kasutada nt tarkvara uuendamiseks. Paigaldise tarkvara viimase versiooni allalaadimiseks logige myuplink.com sisse ning vajutage "Üldine" ja seejärel "Tarkvara" sakil.



Vihje!

Toote ühendamisel võrguga saate tarkvara uuendada USB-porti kasutamata. Vt lõiku "myUplink".

SISSE/VÄLJA NUPP

Sisse/välja nupul (SF1) on kolm funktsiooni:

- käivita
- lülita välja
- aktiveeri avariirežiim

Käivitamiseks vajutage üks kord sisse/välja nuppu.

Välja lülitamiseks, taaskäivitamiseks või avariirežiimi aktiveerimiseks: vajutage ja hoidke sisse/välja nuppu 2 sekundi jooksul all. Seejärel kuvatakse menüü erinevate valikutega.

Koheseks väljalülitamiseks: vajutage ja hoidke sisse/välja nuppu 5 sekundi jooksul all.

Avariirežiimi aktiveerimiseks kui S1156 on välja lülitatud: vajutage ja hoidke sisse/välja nuppu (SF1) 5 sekundi jooksul all. (Avariirežiimi deaktiveerimiseks vajutage üks kord.)

EKRAAN

Ekraanil kuvatakse juhised, seadistused ja info seadme töö kohta.

Navigeerimine

S1156 on puutekraan, millel saate sõrmega vajutades ja lohistades kergesti navigeerida.

VALI

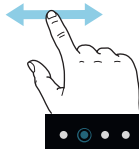
Enamik valikud ja funktsioone aktiveeritakse õrna sõrmevajutusega ekraanil.



SIRVI

Alumises servas olevad punktid näitavad, et lehekülgi on rohkem.

Lehekülgede sirvimiseks lohistage sõrmega vasakule või paremale.



KERI

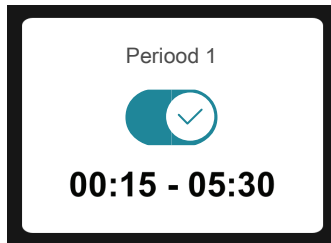
Kui menüül on mitu alammenüüd, näete rohkem teavet sõrmega üles- või allapoole lohistades.



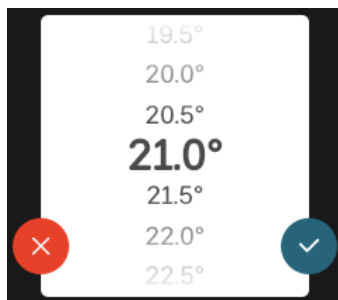
MUUDA SEADISTUST



Vajutage seadistusel, mida soovite muuta.

Kui see on sees/väljas seadistus, muutub see niipea kui seda vajutate.



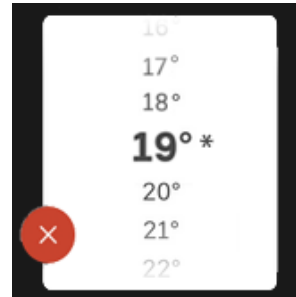
Kui võimalikke väärtusi on mitu, ilmub pöördketas, mida saate soovitud väärtuse leidmiseks üles-alla kerida.




Muudatuse salvestamiseks vajutage  või  kui te ei soovi muudatust teha.

TEHASE SEADE

Tehases seadistatud väärtused on märgistatud *.



ABIMENÜÜ

 Paljudes menüüdes on sümbol, mis näitab, et on võimalik kasutada lisaabi.

Abiteksti avamiseks vajutage sümbolil.

Terve teksti nägemiseks peate võib-olla sõrmega lohistama.

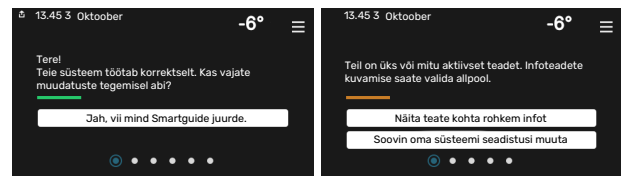
Menüü tüübid

KODUEKRAANID

Smartguide

Smartguide abil saate näha infot hetkeoleku kohta ja teha lihtsalt kõige tavapärasemaid seadistusi. Nähtav info sõltub sellest, milline toode teil on ja tootega ühendatud lisaseadmetest.

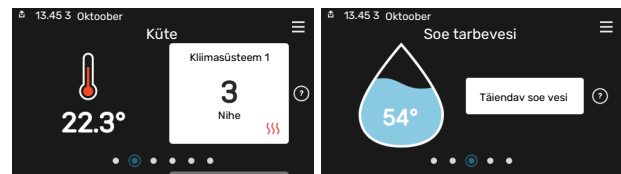
Tehke valik ja vajutage sellel, et jätkata. Ekraanil olevad juhised aitavad teil teha õige valiku või annavad toimuva kohta infot.




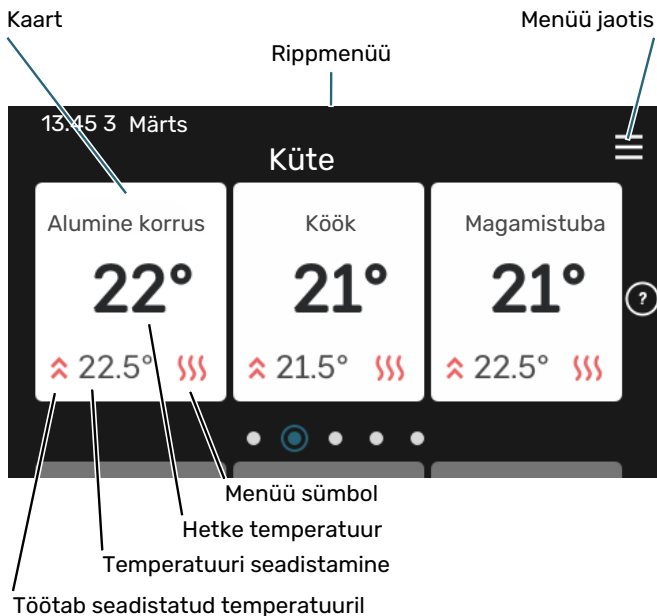
Funktsioonilehed

Funktsioonilehtedel saate vaadata infot hetkeoleku kohta ja teha lihtsalt kõige tavapärasemaid seadistusi.

Funktsioonilehed, mida näete, sõltuvad teie tootest ja sellega ühendatud lisaseadmetest.



 Funktsioonilehtede sirvimiseks lohistage sõrmega paremale või vasakule.



Soovitud väärtuse reguleerimiseks vajutage kaardil. Teatud funktsioonilehtedel saate sõrmega lohistada üles- või allapoole, et saada rohkem kaarte.

Toote ülevaade

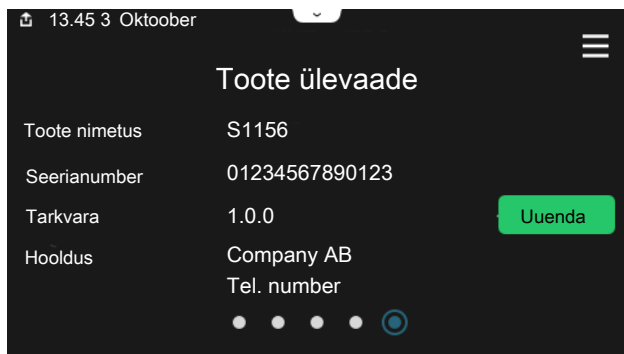
Hooldusjuhtumite korral on hea hoida toote ülevaade avatuna. Leiate selle funktsioonilehete hulgast.

Siin leiate info toote nime, toote seerianumbri, tarkvara versiooni ja teeninduse kohta. Uue allalaaditava tarkvara olemasolul saate seda teha siin (tingimusel, et S1156 on ühendatud myUplink)-ga.



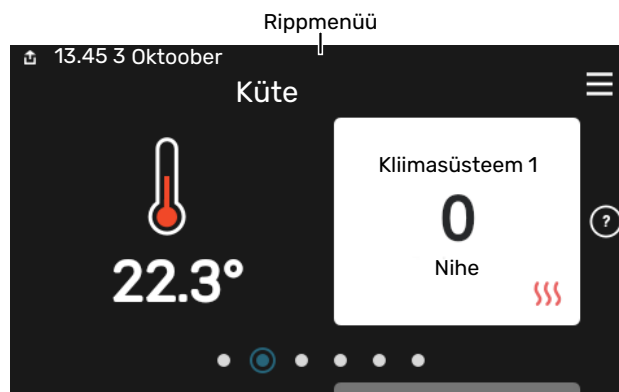
Vihje!

Sisestage hoolduse üksikasjad menüüsse 4.11.1.

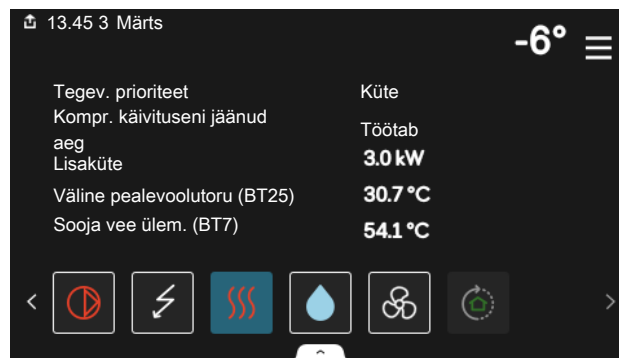


Rippmenüü

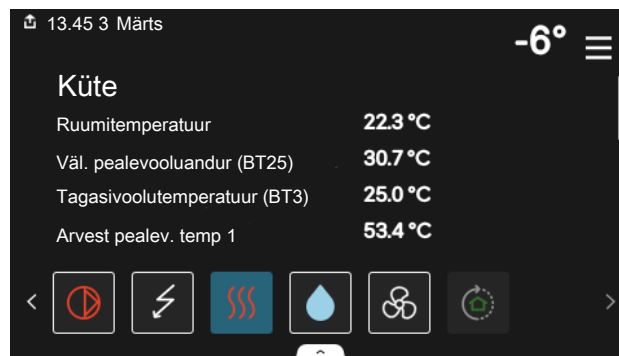
Koduekraanilt saate minna täiendavat infot sisaldava uue akna juurde, lohistades alla rippmenüü.



Rippmenüü näitab S1156 hetkeolekut, st mis hetkel töötab ja mida S1156 hetkel teeb. Töös olevad funktsioonid on raamiga märgistatud.

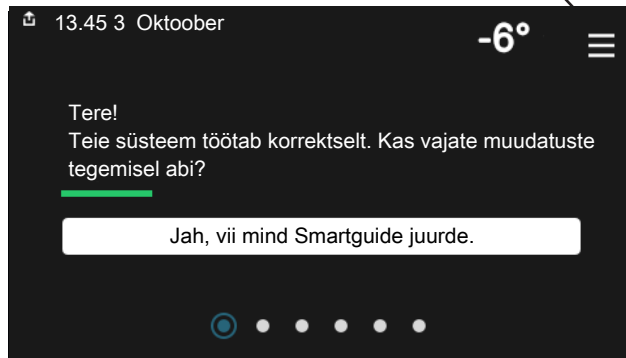


Iga funktsiooni kohta täiendava teabe saamiseks vajutage menüü alumises servas olevatel ikoonidel. Valitud funktsiooni kohta info vaatamiseks kasutage kerimisnuppu.

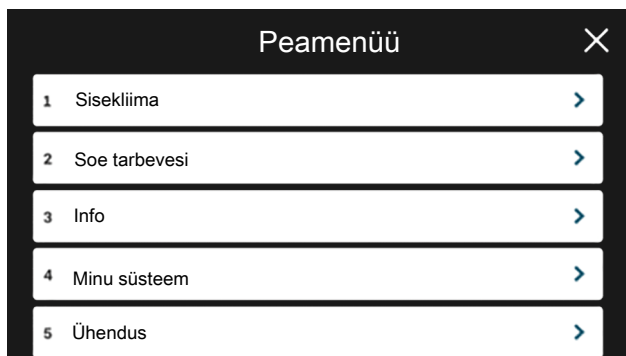


MENÜÜ JAOTIS

Menüü jaotises leiate kõik menüüd ja saate teha edasijõudnud seadistusi.



Koduekraanile naasmiseks võite alati vajutada "X".



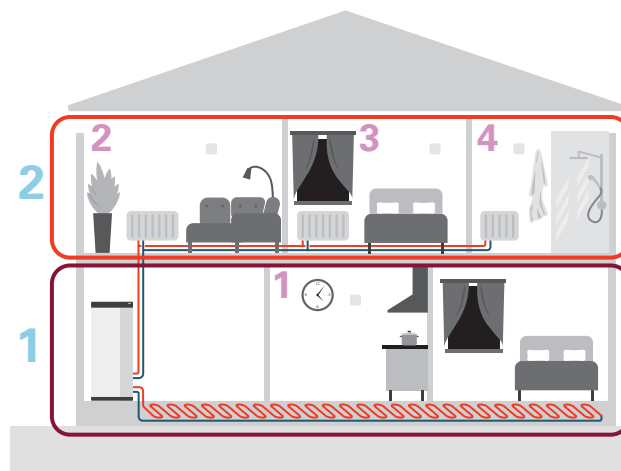
Kliimasüsteemid ja tsoonid

Ühes kliimasüsteemis võib olla üks või mitu tsooni. Üheks tsooniks võib olla konkreetne ruum. Samuti on võimalik radiaatori termostaatide abil jagada üks suur ruum mitmeks tsooniks.

Igas tsoonis võib olla üks või mitu lisaseadet nt ruumiandurit või termostaati, nii juhtmega kui juhtmevaba.

Tsooni saab seadistada kliimasüsteemi pealevoolutemperatuuri mõjuga või ilma.

PÕHIMÖTTESKEEM KAHE KLIIMASÜSTEEMI JA NELJA TSOONIGA



Selles näites on toodud maja kahe kliimasüsteemiga (1 ja 2, kaks eraldi korrust), mis on jagatud nelja tsooni (1-4, neli erinevat ruumi). Temperatuuri ja vajadusjuhtimisega ventilatsiooni saab juhtida iga tsooni jaoks individuaalselt (vajalik on lisaseade).

Juhtimine – menüüd

Mitme soojuspumbaga multi-paigaldistes on mõned menüüd näha ka selle soojuspumba ekraanil, mis ei ole põhiseade.

Menüü 1 - Sisekliima

ÜLEVAADE

1.1 - Temperatuur	1.1.1 - Küte
	1.1.2 - Jahutus ¹
	1.1.3 - Niiskus ¹
1.2 - Ventilatsioon ¹	1.2.1 - Ventilatori kiirus ¹
	1.2.2 - Öine jahutus ¹
	1.2.3 - FLM jahutus ¹
	1.2.4 - Vajadusjuhtimisega ventilatsioon ¹
	1.2.5 - Ventilatori taastamisaeg ¹
	1.2.6 - Filtri puhastamise intervall ¹
1.3 - Ruumianduri seadistused	1.3.3 - Ruumianduri seadistused
	1.3.4 - Tsoonid
1.4 - Väline mõju	
1.5 - Kliimasüsteemi nimetus	
1.30 - Edasijõudnud	1.30.1 - Küttegaafik
	1.30.2 - Jahutusgraafik ¹
	1.30.3 - Väline reguleerimine
	1.30.4 - Mad. pealev. kütmisel
	1.30.5 - Mad. pealev. jahutamisel ¹
	1.30.6 - Kõrgeim pealev. kütmisel
	1.30.7 - Individ. graafik
	1.30.8 - Nihkepunkt

¹ Vaadake teavet lisaseadme paigaldusjuhendist.

MENÜÜ 1.1 - TEMPERATUUR

Siin saate teha oma paigaldise kliimasüsteemi temperatuuriseadistusi.

Kui tsoone ja/või kliimasüsteeme on rohkem kui üks, tehakse seadistused iga tsooni/süsteemi jaoks.

MENÜÜ 1.1.1 - KÜTE

Temperatuuri seadistamine (kui ruumiandurid on paigaldatud ja aktiveeritud):

Seadistamise vahemik: 5 – 30 °C

Ekraanil kuvatakse temperatuuri väärtus kraadides (°C), kui tsooni juhib ruumiandur.



Hoiatus!

Aeglaselt toimiv küttesüsteem, nagu nt põrandaküte võib olla ruumianduritega juhtimiseks sobimatu.

Temperatuuri seadistamine (kui ruumiandurid ei ole aktiveeritud):

Seadistamise vahemik: -10 – 10

Ekraanil kuvatakse seadistatud väärtus kütmiseks (küttegaafiku nihe). Ruumitemperatuuri tõstmiseks või langetamiseks suurendage või vähendage ekraanil kuvatud väärtust.

Astmete arv, mille võrra tuleb väärtust muuta ruumitemperatuuri ühekraadilise muutuse saavutamiseks (sõltub konkreetsest kliimasüsteemist). Ühest astmest tavaliselt piisab, kuid mõningatel juhtudel on vaja muuta mitu astet.

Kui mitmel kliimasüsteemi tsoonil pole aktiveeritud ruumiandureid, on nendel sama graafiku nihe.

Seadistage soovitud väärtus. Uus väärtus kuvatakse kütmise kodulekraanil sümbolist paremal pool.

Hoiatus!

Ruumi temperatuuri tõusu saab aeglustada radiaatorite või põrandakütte termostaatide abil. Selleks avage termostaadi ventiilid täielikult, v.a nendes ruumides, kus soovite jahedamat õhku, nt magamistubades.

Vihje!

Kui ruumitemperatuur on pidevalt liiga madal/kõrge, saate väärtust ühe astme võrra suurendada/vähendada menüüs 1.1.1.

Kui ruumitemperatuur muutub koos välistemperatuuri muutumisega, saate graafiku kaldenurka ühe astme võrra suurendada/vähendada menüüs 1.30.1.

Enne uue seadistuse tegemist oodake 24 tundi, võimaldades ruumitemperatuuril stabiliseeruda.

MENÜÜ 1.3 - RUUMIANDURI SEADISTUSED

Siin saate teha ruumiandurite ja tsoonide seadistusi.

Ruumiandurid on grupeeritud tsoonide kaupa.

Siin saate valida tsooni, mille juurde andur kuulub. Iga tsooni jaoks saab ühendada mitu ruumiandurit. Igale ruumiandurile saab anda unikaalse nime.

Kütte ja jahutuse juhtimise saate aktiveerida vastava valiku märgistamisega. Kuvatavad valikud sõltuvad sellest, millist tüüpi andur on paigaldatud. Kui juhtimist pole aktiveeritud, on anduriks kuvamisandur.

Hoiatus!

Aeglaselt toimiv küttesüsteem, nagu nt põrandaküte võib olla ruumianduritega juhtimiseks sobimatu.

Kui tsoone ja/või kliimasüsteeme on rohkem kui üks, tehakse seadistused iga tsooni/süsteemi jaoks.

MENÜÜ 1.3.3 - RUUMIANDURI SEADISTUSED

Ruumianduri nimetus

Sisestage asjakohase ruumianduri nimi.

Ruumianduri juhtimine

Alternatiiv: sees/väljas

Siin saate valida tsooni, mille juurde andur kuulub. Iga tsooni jaoks saab ühendada mitu ruumiandurit. Igale ruumiandurile saab anda unikaalse nime.

Kütte ja jahutuse juhtimise saate aktiveerida vastava valiku märgistamisega. Kuvatavad valikud sõltuvad sellest, millist tüüpi andur on paigaldatud. Kui juhtimist pole aktiveeritud, on anduriks kuvamisandur.

Hoiatus!

Aeglaselt toimiv küttesüsteem, nagu nt põrandaküte võib olla ruumianduritega juhtimiseks sobimatu.

Kui tsoone ja/või kliimasüsteeme on rohkem kui üks, tehakse seadistused iga tsooni/süsteemi jaoks.

MENÜÜ 1.3.4 - TSOONID

Siin saate lisada ja nimetada tsoone. Saate valida ka kliimasüsteemi, mille juurde tsoon kuulub.

MENÜÜ 1.4 - VÄLINE MÕJU

Siin näete infot lisaseadmete/funktsioonide kohta, mis võivad mõjutada sisekliimat ja mis on aktiivsed.

MENÜÜ 1.5 - KLIIMASÜSTEEMI NIMETUS

Siin saate anda nime paigaldise kliimasüsteemile.

MENÜÜ 1.30 - EDASIJÕUDNUD

Menüü "*Edasijõudnud*" on mõeldud teadlikumale kasutajale. Sellel menüül on mitu alamenüüd.

"*Küttegaafik*" Küttegaafiku kaldenurga seadistamine.

"*Väline reguleerimine*" Küttegaafiku nihke seadistamine, kui väline juhtelement on ühendatud.

"*Mad. pealev. kütmine*" Minimaalse lubatud pealevoolutemperatuuri seadistamine kütmise ajal.

"*Kõrgeim pealev. kütmine*" Kliimasüsteemi maksimaalse lubatud pealevoolutemperatuuri seadistamine.

"*Individ. graafik*" Siin saate erinõuete korral luua oma küttegaafiku, määrates soovitud pealevoolutemperatuurid erinevate välisõhu temperatuuride jaoks.

"*Nihkepunkt*" Valige küttegaafiku muutus kindlal välistemperatuuril. Ühest astmest tavaliselt piisab, et ruumitemperatuuri ühe kraadi võrra muuta, kuid mõningatel juhtudel on vaja muuta mitu astet.

MENÜÜ 1.30.1 - KÜTTEGRAAFIK

Küttegaafik

Seadistamise vahemik: 0 – 15

Menüüs "Küttegaafik" saate vaadata oma maja küttegaafikut. Küttegaafiku funktsiooniks on tagada ühtlane ruumitemperatuur olenemata välistemperatuurist. Selle küttegaafiku põhjal määrab S1156 kliimasüsteemi vee temperatuuri, pealevoolutemperatuuri ja seega ka ruumitemperatuuri. Siin saate valida küttegaafiku ja jälgida, kuidas pealevoolutemperatuur muutub erinevate välistemperatuuride puhul.

Vihje!

Samuti on võimalik luua oma individuaalne küttegaafik. Seda tehakse menüüs 1.30.7.



Hoiatus!

Põrandaküttesüsteemide puhul on maksimaalne pealevoolutemperatuur tavapäraselt seadistatud vahemikus 35 kuni 45 °C.



Vihje!

Kui ruumitemperatuur on pidevalt liiga madal/kõrge, saate graafiku nihet ühe astme võrra suurendada/vähendada.

Kui ruumitemperatuur muutub koos välitemperatuuri muutumisega, saate graafiku kaldenurka ühe astme võrra suurendada/vähendada.

Enne uue seadistuse tegemist oodake 24 tundi, võimaldades ruumitemperatuuril stabiliseeruda.

MENÜÜ 1.30.3 - VÄLINE REGULEERIMINE

Väline reguleerimine

Seadistamise vahemik: -10 – 10

Seadistamise vahemik (kui paigaldatud on ruumiandur):
5 – 30 °C

Välise lüliti (nt ruumitermostaadi või taimeri) ühendamine võimaldab kütmise ajal ruumitemperatuuri ajutiselt või perioodiliselt tõsta või langetada. Kui lüliti on sees, muutub küttegraafiku nihe menüüs valitud astmete võrra. Kui majja on paigaldatud ruumiandur ja see on aktiveeritud, seadistatakse soovitud ruumitemperatuur kraadides (°C).

Enam kui ühe kliimasüsteemi ja/või rohkem kui ühe tsooni puhul saab iga süsteemi ja tsooni seadistust eraldi määrata.

MENÜÜ 1.30.4 - MAD. PEALEV. KÜTMISEL

Küte

Seadistamise vahemik: 5 – 80 °C

Määrake kliimasüsteemi pealevoolutemperatuuri minimaalne väärtus. See tähendab, et S1156 seadmest ei saadeta kunagi välja temperatuuri, mille väärtus on alla siin seadistatud väärtuse.

Enam kui ühe kliimasüsteemi puhul saab iga süsteemi seadistust eraldi määrata.

MENÜÜ 1.30.6 - KÕRGEIM PEALEV. KÜTMISEL

Kliimasüsteem

Seadistamise vahemik: 5 – 80 °C

Siin saate seadistada kliimasüsteemi pealevoolutemperatuuri kõrgeima väärtuse. See tähendab, et seadmest S1156 ei saadeta kunagi välja temperatuuri, mille väärtus on kõrgem kui siin seatud väärtus.

Enam kui ühe kliimasüsteemi puhul saab iga süsteemi seadistust eraldi määrata. Kliimasüsteemide 2 – 8 maksimaalse pealevoolutemperatuuri väärtust ei saa seadistada kõrgemaks kui kliimasüsteemil 1.



Hoiatus!

Põrandaküttesüsteemide puhul peaks "Maksimaalne pealevoolutemperatuur kütmisel" olema seadistatud vahemikus 35 kuni 45°C.

MENÜÜ 1.30.7 - INDIVID. GRAAFIK

Individ. graafik, küte

Pealevoolutemp

Seadistusvahemik: 5–80 °C



Hoiatus!

Graafik 0 tuleb valida individuaalne küttegraafik rakendamiseks.

Siin saate erinõuete korral luua oma küttegraafiku, määrates soovitud pealevoolutemperatuurid erinevate välisõhu temperatuuride jaoks.

MENÜÜ 1.30.8 - NIHKEPUNKT

Välisõhu temp.

Seadistusvahemik: -40–30 °C

Küttegraafiku muutmise

Seadistusvahemik: -10–10 °C

Valige küttegraafiku muutus kindlal välisõhu temperatuuril. Ruumitemperatuuri muutmiseks ühe kraadi võrra piisab tavaliselt ühest astmest, kuid mõningatel juhtudel on vaja muuta mitu astet.

Küttegraafik on mõjutatav ± 5°C ulatuses seadistatud välisõhu temp..

Tähtis on valida õige küttegraafik, nii et ruumitemperatuur tunduks kogu aeg ühtlane.



Vihje!

Juhul kui majas tundub olevat külm nt. -2°C, seadistatakse "välisõhu temp." "-2" juurde ja "küttegraafiku muutus" suurendatakse, kuni soovitud toatemperatuur on saavutatud.



Hoiatus!

Enne uue seadistuse tegemist oodake 24 tundi, võimaldades ruumitemperatuuril stabiliseeruda.

Menüü 2 - Soe tarbevesi

ÜLEVAADE

Sooja tarbevee seadistuste tegemiseks peab S1156 olema ühendatud tarbeveeboileriga.

2.1 - Täiendav soe vesi
2.2 - Sooja tarbevee vajadus
2.3 - Väline mõju
2.4 - Perioodiline suurendamine
2.5 - Sooja vee tsirkulatsioon

MENÜÜ 2.1 - TÄIENDAV SOE VESI

Alternatiivid: 3, 6, 12, 24 ja 48 tundi, ja režiimid "Väljas" ja "Ühek. suurend."

Kui sooja tarbevee vajadus on ajutiselt suurenenud, võib seda menüüd kasutada valitud ajaperioodiks sooja tarbevee temperatuuri tõstmiseks.

Kui sooja tarbevee temperatuur on juba piisavalt kõrge, ei saa "Ühek. suurend." aktiveerida.

Funktsioon aktiveeritakse kohe kui ajaperiood on valitud. Valitud seadistuse lõpuni jäänud aeg kuvatakse paremal.

Seadistatud aja lõppemisel taastatakse S1156 seadistatud vajaduse režiim.

Valige "Väljas", et "Täiendav soe vesi" välja lülitada.

MENÜÜ 2.2 - SOOJA TARBEVEE VAJADUS

Alternatiivid: Väike, Keskmine, Suur, Smart control

Valitavate režiimide vaheline erinevus seisneb sooja tarbevee temperatuuris. Kõrgem temperatuur tähendab seda, et sooja tarbevett saab rohkem.

Väike: See režiim toodab muude alternatiividega võrreldes vähem sooja tarbevett madalamal temperatuuril. Seda režiimi võib kasutada majapidamistes, kus sooja tarbevee vajadus on väiksem.

Keskmine: Tavarežiimis toodetakse suurem kogus sooja tarbevett ja see sobib enamikele majapidamistele.

Suur: Selles režiimis toodetakse muude alternatiividega võrreldes kõige rohkem sooja tarbevett kõrgemal temperatuuril. Selles režiimis võib elektriküttekeha kasutada osaliselt sooja tarbevee soojendamiseks. Selles režiimis on sooja tarbevee tootmisel kütmise ees prioriteet.

Smart control: Smart control aktiveerimisel jälgib S1156 pidevalt eelnevat sooja vee tarbimist ja kohandab sel moel soojaveeboileri temperatuuri, et tagada minimaalne energiakulu ja maksimaalne mugavustunne.

MENÜÜ 2.3 - VÄLINE MÕJU

Siin näete infot lisaseadmete/funktsioonide kohta, mis võivad mõjutada sooja tarbevee tootmist.

MENÜÜ 2.4 - PERIOODILINE SUURENDAMINE

Ajavahemik

Seadistusvahemik: 1 - 90 päeva

Algusaeg

Seadistamise vahemik: 00:00 - 23:59

Järgmine suurendamine

Siin näete kuupäeva, millal toimub järgmine perioodiline suurendamine.

Bakterite leviku vältimiseks boileris võivad soojuspump ja elektriküttekeha regulaarsete intervallide järel sooja tarbevee temperatuuri ühekordselt tõsta.

Siin saate valida sooja tarbevee temperatuuri tõstmiste vahelise aja pikkuse. Aega saab määrata vahemikus 1 kuni 90 päeva. Funktsiooni käivitamiseks/välja lülitamiseks märkige/eemaldage märged "Aktiveeritud".

MENÜÜ 2.5 - SOOJA VEE TSIRKULATSIOON

Tööaeg

Seadistamise vahemik: 1 - 60 min

Seisuaeg

Seadistusvahemik: 0-60 min

Ajavahemik

Aktiivsed päevad

Alternatiivid: Esmaspäev - Pühapäev

Algusaeg

Seadistamise vahemik: 00:00 - 23:59

Lõpuaeg

Seadistamise vahemik: 00:00 - 23:59

Siin saate määrata sooja tarbevee tsirkulatsiooni kuni viieks ajavahemikuks päevas. Määratud ajavahemike jooksul töötab sooja vee tsirkulatsioonipump vastavalt ülaltoodud seadistustele.

"Tööaeg" määrake, kui kaua peab sooja tarbevee tsirkulatsioonipump ühe toimingu jooksul töötama.

"Seisuaeg" määrake, kui kauaks peab sooja tarbevee tsirkulatsioonipump toimingute vahel seiskuma.

"Periood" Siin saate seadistada ajavahemiku, mille jooksul sooja tarbevee tsirkulatsioonipump töötab, valides *Aktiivsed päevad*, *Algusaeg* ja *Lõpuaeg*.



Tähelepanu!

Sooja tarbevee ringlus aktiveeritakse menüüs 7.4 "Valit. sisendid/väljundid" või lisaseadme kaudu.

Menüü 3 - Info

ÜLEVAADE

3.1 - Töötamise info ¹
3.2 - Temperatuuri logi
3.3 - Energia logi
3.4 - Häirete logi
3.5 - Tooteinfo kokkuvõte
3.6 - Litsentsid

¹ See Menüü on näha ka paigaldatud alluvast soojuspumba piirangutega menüüsüsteemis.

MENÜÜ 3.1 - TÖÖTAMISE INFO

Teavet paigaldise hetke tööoleku kohta (nt hetke temperatuurid) leiate siit. Mitme omavahel ühendatud soojuspumbaga multi-paigaldistes näete nende kohta infot selles menüüs. Muudatusi ei saa teha.

Töötamise infot saate vaadata ka kõigist ühendatud juhtmevabadest seadmetest.

Küljel on näidatud QR kood. QR koodis on näidatud seerianumber, tootenimi ja teatud tööandmed.

MENÜÜ 3.2 - TEMPERATUURI LOGI

Siin saate vaadata eelmise aasta keskmist ruumitemperatuuri nädala kaupa.

Keskmine ruumitemperatuur kuvatakse ainult juhul, kui on paigaldatud ruumitemperatuuri andur/ruumimoodul.

Ventilatsiooni lisaseadmetega paigaldiste puhul, kus ruumiandurid puuduvad (BT50), kuvatakse selle asemel väljatõmbeõhu temperatuur.

MENÜÜ 3.3 - ENERGIA LOGI

Aastate arv

Seadistamise vahemik: 1 – 10 aastat

Kuud

Seadistamise vahemik: 1 – 24 kuud

Siin näete joonist, mis näitab kui palju energiat S1156 toodab ja tarbib. Saate valida, millised paigaldise osad lisatakse logisse. Samuti saab aktiveerida sise- ja/või välistemperatuuri ekraani.

Aastate arv: Siin saate valida mitu aastat joonisel kuvatakse.

Kuud: Siin saate valida mitu aastat joonisel kuvatakse.

MENÜÜ 3.4 - HÄIRETE LOGI

Veaotsingu hõlbustamiseks salvestatakse siia menüüsse seadme tööolek häiresignaali tekkimise ajal. Siit saate vaadata infot 10 viimaste häiresignaali kohta.

Tööoleku vaatamiseks häiresignaali tekkimisel valige nimekirjast vastav häire.

MENÜÜ 3.5 - TOOTEINFO KOKKUVÕTE

Siin näete üldist infot oma süsteemi kohta, nt tarkvara versioone.

MENÜÜ 3.6 - LITSENTSID

Siin saate vaadata avatud lähtekoodi litsentse.

Menüü 4 - Minu süsteem

ÜLEVAADE

4.1 - Töörežiim	
4.2 - Plus funktsioonid	4.2.2 - Päikeseelekter ¹
	4.2.3 - SG Ready
	4.2.5 - Smart Price Adaption™
4.3 - Profiilid ¹	
4.4 - Ilma juhtimine	
4.5 - Eemalol. rež.	
4.6 - Smart Energy Source™	
4.7 - Energia hind	
	4.7.1 - Muutuv elektri hind
	4.7.3 - 3-tee ventiiliga reguleeritav lisaküte ¹
	4.7.4 - Astmeliselt reguleeritav lisaküte ¹
	4.7.6 - Väline lisaküte ¹
4.8 - Kellaeg ja kuupäev	
4.9 - Keel / Language	
4.10 - Riik	
4.11 - Tööriistad	
	4.11.1 - Paigaldamise üksikasjad
	4.11.2 - Heli nupu vajutamisel
	4.11.4 - Koduekraan
	4.11.6 - Sulat. kollektor
4.30 - Edasijõudnud	
	4.30.4 - Kasutaja tehaseseaded

¹ Vaadake teavet lisaseadme paigaldusjuhendist.

MENÜÜ 4.1 - TÖÖREŽIIM

Töörežiim

Alternatiiv: Automaatrežiim, Käsirežiim, Ainult lisaküte

Käsirežiim

Alternatiiv: Kompessor, Lisaküte, Küte

Ainult lisaküte

Alternatiiv: Küte

S1156 töörežiim on tavaliselt seadistatud "Automaatrežiim". Samuti on võimalik valida töörežiim "Ainult lisaküte". Funktsioonide aktiveerimiseks valige "Käsirežiim".

Kui valitud on "Käsirežiim" või "Ainult lisaküte", kuvatakse valikuvõimalused allpool. Märgistage funktsioon, mida soovite aktiveerida.

Töörežiim "Automaatrežiim"

Selles töörežiimis valib S1156 automaatselt lubatud funktsioonid.

Töörežiim "Käsirežiim"

Selles töörežiimis saate valida lubatud funktsioonid.

"Kompessor" on seade, mis kütab maja ja toodab sooja tarbevett. Manuaalrežiimis ei saa valikut "kompessor" tühistada.

"Lisaküte" on seade, mis aitab kompressoril soojendada maja ja/või toota sooja tarbevett, kui ta ei suuda koguvajadusega ise toime tulla.

"Küte" tähendab, et kodu köetakse. Kui te ei soovi, et kütmine on sisse lülitatud, võite jätta funktsiooni valimata.



Hoiatus!

Kui jätate valimata „Lisaküte“, võib mitte saavutada piisavat sooja tarbevee kogust ja/või kütet.

Töörežiim "Ainult lisaküte"

Selles töörežiimis ei ole kompressor aktiveeritud, kasutatakse ainult lisakütet.



Hoiatus!

Kui valite režiimi „Ainult lisaküte“ tühistatakse kompressori valik, millega kaasneb suurem eksploatatsioonikulu.

MENÜÜ 4.2 - PLUS FUNKTSIOONID

Kõikide paigaldatud lisafunktsioonide seadistused S1156 saate määrata alamenüüdest.

MENÜÜ 4.2.3 - SG READY

Siin saate valida, millist osa kliimasüsteemist (nt ruumitemperatuur) "SG Ready" aktiveerimine mõjutab. Seda funktsiooni saab kasutada ainult vooluvõrkudes, mis toetavad "SG Ready" standardit.

Mõjutatav ruumitemperatuur

"SG Ready" madala hinna režiimil tõuseb sisetemperatuuri paralleelnihe "+1" võrra. Kui majja on paigaldatud ruumiandur ja see on aktiveeritud, tõuseb soovitud toatemperatuur 1°C võrra.

"SG Ready" liigse tootmisvõimsuse režiimil tõuseb sisetemperatuuri paralleelnihe "+2" võrra. Kui majja on paigaldatud ruumiandur ja see on aktiveeritud, tõuseb soovitud toatemperatuur 2°C võrra.

Mõjutatav soe vesi

"SG Ready" madala hinna režiimil seadistatakse sooja tarbevee seiskamistemperatuur võimalikult kõrgele ainult kompressori töötamise ajal (elektriküttekeha pole lubatud).

"SG Ready" liigse tootmisvõimsuse režiimi korral on soe tarbevesi seadistatud suure vajaduse režiimile (elektriküttekeha lubatud).



Tähelepanu!

Funktsioon tuleb ühendada kahte AUX-sisendisse ja aktiveerida menüüs 7.4 "Valitavad sisendid/väljundid".

MENÜÜ 4.2.5 - SMART PRICE ADAPTION™

Vahemik

Alternatiiv: sees/väljas

Mõjut. ruumitemp. kütmine

Alternatiiv: sees/väljas

Mõju aste

Seadistamise vahemik: 1 – 10

Mõjutatav soe vesi

Alternatiiv: sees/väljas

Mõju aste

Seadistamise vahemik: 1 – 4

Deaktiveerige Smart control (HW)

Alternatiiv: sees/väljas²

Seda funktsiooni saab kasutada ainult siis, kui teie elektritarbija toetab Smart price adaption™ ja kui teil on tunnihinnal põhinev leping ning aktiivne myUplink konto.

Smart price adaption™ viib paigaldise tarbimise osaliselt päeva jooksul kõige odavamasse elektrihinna ajavahemikku, mis võib anda kokkuhoiu, juhul kui teil on tunnihinnal põhinev elektrileping. Funktsioon põhineb järgmise päeva tunnihindade allalaadimisel, mis saadakse myUplink kaudu ning seetõttu on vajalik internetiühendus ja myUplink konto.

Vahemik: Info saamiseks millisesse piirkonda (tsooni) paigaldis kuulub, võtke ühendust oma elektritarbijaga.

Mõju aste: Saate valida millist paigaldise osa ja mil määral elektrihind mõjutab; mida kõrgem on valitud väärtus, seda suurem on mõju elektrihinna.

² Vt menüüst 2.2 rohkem infot nutika reguleerimise kohta.



Tähelepanu!

Kõrge seadistatud väärtus võib anda suuremat kokkuhoidu, kuid samas vähendada mugavustunnet.

MENÜÜ 4.4 - ILMA JUHTIMINE

Ilma juht. aktiveerimine

Alternatiiv: sees/väljas

Tegur

Seadistamise vahemik: 0 – 10

Siin saate valida, kas soovite, et S1156 reguleeriks sisekliimat vastavalt ilmaennustusele.

Saate seadistada teguri välistemperatuuri jaoks. Mida kõrgem on väärtus, seda suurem on ilmaennustuse mõju.



Hoiatus!

See menüü on näha ainult juhul, kui paigaldis on ühendatud myUplink-ga.

MENÜÜ 4.5 - EEMALOL. REŽ.

Selles menüüs saate aktiveerida/deaktiveerida "Eemalol. rež."

Kui eemaloleku režiim on aktiveeritud, mõjutab see järgmisi funktsioone:

- kütte seadistust vähendatakse kergelt
- jahutuse seadistust suurendatakse veidi (kui jahutuse lisaseade on paigaldatud)
- sooja tarbevee temperatuuri vähendatakse, juhul kui valitud on suure või keskmise vajaduse režiim
- AUX-funktsioon "Eemalol. rež." on aktiveeritud.

Soovi korral saate valida järgmiste funktsioonide mõjutamise:

- ventilatsioon (vajalik lisaseade)
- sooja tarbevee ringlus (vajalik on lisaseade või AUX kasutamine)

MENÜÜ 4.6 - SMART ENERGY SOURCE™



Tähelepanu!

Smart Energy Source™ vajab välist lisakütet.

Smart Energy Source™

Alternatiiv: sees/väljas

Juhtimismeetod

Seadistuse valikud: Hind kWh kohta / CO2

Kui Smart Energy Source™ on aktiveeritud, määrab S1156 tähtsuse järjekorras, kuidas ja millisel määral iga ühendatud energiaallikat kasutatakse. Siin saate valida, kas süsteem kasutab energiaallikat, mis on hetkel kõige odavam või seda, mis on hetkel kõige süsinikneutraalsem.



Hoiatus!

Teie valikud selles menüüs mõjutavad menüüd 4.7 - "Energia hind".

MENÜÜ 4.7 - ENERGIA HIND

Siin saate kasutada lisakütte tariifi juhtimist.

Siin saate valida, kas süsteemi juhtimine toimub hetkehinna, tariifipõhise või fikseeritud hinna alusel. Seadistus tehakse igale eraldiseisvale energiaallikale. Hetkehinda saab kasutada üksnes siis, kui teil on oma elektritarnijaga tunnitariifil põhinev leping.

Valige madalama tariifi perioodid. Aasta kohta on võimalik seadistada kaks erinevat ajavahemikku. Nende ajavahemike raames saab seadistada kuni neli erinevat ajavahemikku tööpäeval (esmaspäevast reedeni) või neli erinevat ajavahemikku puhkepäeval (laupäev ja pühapäev).



Hoiatus!

See menüü on näha ainult juhul, kui Smart Energy Source on aktiveeritud.

MENÜÜ 4.7.1 - MUUTUV ELEKTRIHIND

Siin saate kasutada täiendava elektrikütte tariifi juhtimist.

Valige madalama tariifi perioodid. Aasta kohta on võimalik seadistada kaks erinevat ajavahemikku. Nende ajavahemike raames saab seadistada kuni neli erinevat ajavahemikku tööpäeval (esmaspäevast reedeni) või neli erinevat ajavahemikku puhkepäeval (laupäev ja pühapäev).

MENÜÜ 4.8 - KELLAEG JA KUUPÄEV

Siin saate seada kellaaja ja kuupäeva, ekraanirežiimi ja ajavööndi.



Vihje!

Kellaage ja kuupäev määratakse automaatselt ühendamisel teenusega myUplink. Õige kellaaja määramiseks peab olema määratud ajavöönd.

MENÜÜ 4.9 - KEEL / LANGUAGE

Siin saate seadistada, mis keeles info ekraanil kuvatakse.

MENÜÜ 4.10 - RIIK

Siin saate täpsustada riigi, kus toode on paigaldatud. See annab juurdepääsu teie toote riigipõhiste seadistustele.

Keeleseadistusi saab teha hoolimata sellest valikust.



Tähelepanu!

See valik lukustub pärast 24 tundi, ekraani taaskäivitust või programmi uuendust. Pärast seda pole teil valitud riiki selles menüüs enam võimalik muuta enne kui olete seadme komponendid välja vahetanud.

MENÜÜ 4.11 - TÖÖRIISTAD

Siin leiate kasutatavad tööriistad.

MENÜÜ 4.11.1 - PAIGALDAMISE ÜKSİKASJAD

Paigaldaja nimi ja telefoninumber sisestatakse sellesse menüüsse.

Pärast seda on andmed näha koduekraanil "Toote ülevaade" all.

MENÜÜ 4.11.2 - HELI NUPU VAJUTAMISEL

Alternatiiv: sees/väljas

Siin saate valida, kas soovite kuulda heli kui vajutate ekraanil olevatele nuppudele.

MENÜÜ 4.11.4 - KODUEKRAAN

Alternatiiv: sees/väljas

Siin saate valida, milliseid koduekraane soovite kuvada.

Selles menüüs olevate valikute arv sõltub paigaldatud seadmest ja lisaseadmetest.

MENÜÜ 4.11.6 - SULAT. KOLLEKTOR

Alternatiiv: sees/väljas

Siin saate aktiveerida kollektori sulatuse. Kompessor on siis blokeeritud.

Funktsioon on aktiivne 30 minuti jooksul või välja lülitatud kui kondensaatori pealevoolu temperatuuriandur (BT12) muutub liiga külmaks.



Tähelepanu!

Funktsioon aktiveeritakse menüüs 7.2.1 "Lisa/eemalda lisaseadmed".

MENÜÜ 4.30 - EDASIJÕUDNUD

Menüü "Edasijõudnud" on mõeldud edasijõudnud kasutajatele.

MENÜÜ 4.30.4 - KASUTAJA TEHASESEADED

Kõik kasutajale kättesaadavad seadistused (sealhulgas lisamenüüd) saate siin vastavalt vaikeväärtustele taastada.



Hoiatus!

Pärast tehaseseadistuste taastamist tuleb personaalsed seadistused, nagu näiteks küttegraafik uuesti seadistada.

Menüü 5 - Ühendus

ÜLEVAADE

5.1 - myUplink	
5.2 - Võrgu seadistused	5.2.1 - wifi
	5.2.2 - Ethernet
5.4 - Juhtmevabad seadmed	
5.10 - Tööriistad	
	5.10.1 - Otseühendus

MENÜÜ 5.1 - MYUPLINK

Siit saate andmeid paigaldise ühendamise oleku ja seerianumbri ning paigaldisega ühendatud kasutajate ja hoolduspartnerite arvu kohta. Ühendatud kasutajale, kellel on kasutajakonto myUplink-is, on antud luba juhtida ja/või jälgida teie paigaldist.

Samuti saate hallata paigaldise ühendust myUplink-ga ja taotleda uut ühendusstringi.

myUplink kaudu on võimalik kõik paigaldisega ühendatud kasutajad ja hoolduspartnerid välja lülitada.



Tähelepanu!

Pärast kõigi kasutajate lahtiühendamist, ei saa keegi neist juhtida või jälgida teie paigaldist läbi teenuse myUplink ilma uut ühendusstringi küsimata.

Lisage juhtmevaba seade, vajutades "Lisa seade".

Juhtmevabade seadmete kiireks tuvastamiseks on soovitatav panna oma ülemseade kõigepealt otsingurežiimile. Seejärel pange juhtmevaba seade tuvastusrežiimile.

MENÜÜ 5.10 - TÖÖRIISTAD

Paigaldajana saate siin paigaldise ühendada rakenduse kaudu, aktiveerides juurdepääsupunkti otseühenduseks mobiiltelefoniga.

MENÜÜ 5.10.1 - OTSEÜHENDUS

Siin saate aktiveerida otseühenduse WiFi kaudu. See tähendab, et paigaldis kaotab side asjakohase võrguga ja et saate selle asemel teha ise seadistusi oma mobiiliseadmes, mille ühendate paigaldisega.

MENÜÜ 5.2 - VÕRGU SEADISTUSED

Siin saate valida, kas teie süsteem ühendub internetiga wifi kaudu (menüü 5.2.1) või võrgukaabli kaudu (Ethernet) (menüü 5.2.2).

Siin saate määrata oma paigaldise TCP/IP seadistused.

TCP/IP seadistuste määramiseks DHCP abiga aktiveerige "Automaatne".

Käsitsi seadistamise ajal valige "IP aadress" ja sisestage klaviatuuril õige aadress. Korrake protseduuri "Võrgumask", "Võrgulüüs" ja "DNS" puhul.



Hoiatus!

Paigaldis ei saa ühenduda interneti ilma korrektsete TCP/IP seadistusteta. Kui kahtlete kohaldatud seadistustes, kasutage automaatrežiimi või võtke täiendava teabe saamiseks ühendust oma võrguadministraatoriga.



Vihje!

Kõiki seadistusi, mis on tehtud alates menüü avamisest saab lähtestada, valides "Lähtesta".

MENÜÜ 5.4 - TRAADITA SEADMED

Selles menüüs saate ühendada juhtmevabu seadmeid ja teha ühendatud seadmete seadistusi.

Menüü 6 - Programmeerimine

ÜLEVAADE

6.1 - Puhkus

6.2 - Programmeerimine

MENÜÜ 6.1 - PUHKUS

Selles menüüs saate programmeerida pikemad muudatused kütte ja sooja tarbevee temperatuuris.

Samuti saate programmeerida teatud paigaldatud lisaseadmete seadistusi.

Kui majja on paigaldatud ruumiandur ja see on ka aktiveeritud, seadistatakse ruumitemperatuur kraadides (°C) teatud ajavahemikuks.

Kui ruumiandur ei ole aktiveeritud, seadistatakse küttegaafiku soovitud nihe. Ühest astmest tavaliselt piisab, et ruumitemperatuuri ühe kraadi võrra muuta, kuid mõningatel juhtudel on vaja muuta mitu astet.



Vihje!

Peatage puhkusefunktsiooni programmeerimise seadistus umbes üks päev enne tagasitulekut, nii et ruumitemperatuur ja sooja tarbevee temperatuur jõuavad naasta tavalisele tasemele.



Hoiatus!

Puhkuseseadistused lõppevad valitud kuupäeval. Juhul kui soovite lõppkuupäeva möödumisel puhkuseseadistust korrata, sisenege menüüsse ja muutke kuupäeva.

MENÜÜ 6.2 - PROGRAMMEERIMINE

Selles menüüs saate programmeerida näiteks korduvad muudatused küttesel ja sooja tarbevee tootmisel.

Samuti saate programmeerida teatud paigaldatud lisaseadmete seadistusi.



Hoiatus!

Programm kordub vastavalt valitud seadistusele (nt igal esmaspäeval) niikaua kuni sisenete menüüsse ja lülitate selle välja.

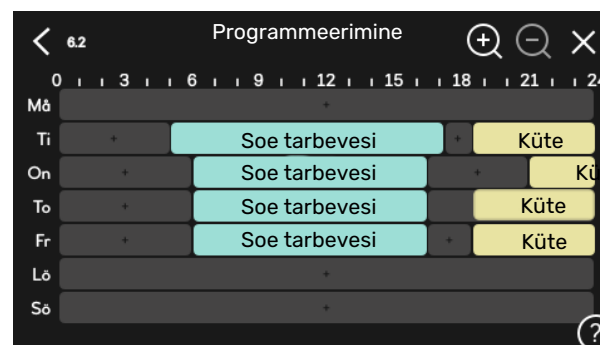
Režiim sisaldab programmile kohaldatavaid seadistusi. Looge ühe või mitme seadistusega režiim, vajutades "Uus režiim".



Valige seadistused, mida režiim sisaldab. Lohistage sõrmega vasakule, et valida režiimi nimi ja värv, et see oleks unikaalne ja teistest eristatav.



Valige tühi rida ja vajutage seda režiimi programmeerimiseks ning reguleerige vastavalt vajadusele. Saate linnukesega märgistada, kas režiim on aktiivne päeval või üleöö.



Kui majja on paigaldatud ruumiandur ja see on ka aktiveeritud, seadistatakse ruumitemperatuur kraadides (°C) teatud ajavahemikuks.

Kui ruumiandur ei ole aktiveeritud, seadistatakse küttegaafiku soovitud nihe. Ühest astmest tavaliselt piisab, et ruumitemperatuuri ühe kraadi võrra muuta, kuid mõningatel juhtudel on vaja muuta mitu astet.

Menüü 7 - Paigaldaja seadistused

ÜLEVAADE

7.1 - Tööseadistused ¹	7.1.1 - Soe tarbevesi	7.1.1.1 - Temperatuuriseadistus
		7.1.1.2 - Tööseadistused
	7.1.2 - Tsirkulatsioonipumbad	7.1.2.1 - Töörež KV pump GP1 ¹
		7.1.2.2 - Pu kiirus küttevõll GP1 ¹
		7.1.2.6 - Maakoll. pumba töörežiim ¹
		7.1.2.7 - Maakoll. pumba kiirus ¹
		7.1.2.8 - Maakollektori häire sead.
	7.1.3 - Kompessor	7.1.3.1 - BlokSagedus
	7.1.4 - Ventilatsioon ²	7.1.4.1 - Väljatõmbeõhu vent. kiirus ²
		7.1.4.2 - Sissepuhkeõhu vent. kiirus ²
		7.1.4.3 - Ventil. peenhäälestamine ²
		7.1.4.4 - Vajadusjuht. vent. ²
	7.1.5 - Lisaküte	7.1.5.1 - Sise el. lisaküte
	7.1.6 - Küte	7.1.6.1 - Pealev. t max erin.
		7.1.6.2 - Vooluh. seadist, kliimasüst.
		7.1.6.3 - Võimsus VAT juures
		7.1.6.4 - Piira RH kütmisel ²
	7.1.7 - Jahutus ²	7.1.7.1 - Jahutuse seadistused ²
		7.1.7.2 - Õhuniiskuse reguleerimine ²
		7.1.7.3 - Süst. seadist, jahutamine ²
	7.1.8 - Häired	7.1.8.1 - Häiretegevused
		7.1.8.2 - Avariirežiim
	7.1.9 - Koormusmonitor	
	7.1.10 - Süsteemi seadistused	7.1.10.1 - Kasutuse prioritseerimine
		7.1.10.2 - Automaatrež. seadistus
		7.1.10.3 - Kraad-minuti seadistused
7.2 - Lisaseadmete seadistused ²	7.2.1 - Lisa/eemalda lisaseadmed	
	7.2.19 - Väline elektrienergiaarvesti	
7.3 - Multipaigaldis	7.3.1 - Konfigureerimine	
	7.3.2 - Paigaldatud soojuspumbad	
	7.3.3 - Soojuspumba nimetus	
	7.3.4 - Ühendamine	
	7.3.5 - Seerianumber	
7.4 - Valit. sisendid/väljundid		
7.5 - Tööriistad	7.5.1 - Soojuspump, test	7.5.1.1 - Testrežiim
	7.5.2 - Põrandakuivatusfunkts.	
	7.5.3 - Sundreguleerimine	
	7.5.6 - Inverteri väljavahetamine	
	7.5.8 - Ekraanilukk	
	7.5.9 - Modbus TCP/IP	
7.6 - Tehaseseadete hooldus		
7.7 - Käivitusjuhend		
7.8 - Kiirkäivitamine		
7.9 - Logid	7.9.1 - Muudatuste logi	
	7.9.2 - Laiendatud häirete logi	
	7.9.3 - Must kast	

¹ See Menüü on näha ka paigaldatud alluvast soojuspumba piirangutega Menüüsüsteemis.

² Vaadake teavet lisaseadme paigaldusjuhendist.

MENÜÜ 7.1 - TÖÖSEADISTUSED

Siin saate teha süsteemi tööseadistusi.

MENÜÜ 7.1.1 - SOE TARBEVESI

See menüü sisaldab sooja tarbevee tootmise edasijõudnud seadistusi.

MENÜÜ 7.1.1.1 - TEMPERATUURISEADISTUS

Käivitustemperatuur

Vajadusrežiim, väike/keskmine/suur

Seadistusvahemik: 5–70 °C

Seiskamistemperatuur

Vajadusrežiim, väike/keskmine/suur

Seadistusvahemik: 5–70 °C

Per. suurend. seiskamistemp.

Seadistusvahemik: 55–70 °C

Käsitsi valitud võimsus

Alternatiiv: sees/väljas

Käiv.temp. ja seis. temp. vajadusrežiim, väike/keskmine/suur: Siin saate seadistada sooja tarbevee käivitus- ja seiskamistemperatuuri erinevate vajadusrežiimide jaoks (menüüs 2.2).

Per. suurend. seiskamistemp.: Siin saate seadistada perioodilise tõstmise seiskamistemperatuuri (menüüs 2.4).

Kui "Käsitsi valitud võimsus" on aktiveeritud, saate tootmisvõimsust reguleerida olenevalt ühendatud tarbeveepaagist.

MENÜÜ 7.1.1.2 - TÖÖSEADISTUSED

Kompressori astmel. erin.

Seadistusvahemik: 0,5–4,0 °C

Tootmismeetod

Alternatiiv: Lõpptemp., Delta temp.

Laadimisvõimsus

Alternatiivid: automaatrežiim, käsirežiim

Soovitud võimsus "keskmine"

Seadistamise vahemik: 1 – 50 kW

Soovitud võimsus "suur"

Seadistamise vahemik: 1 – 50 kW

Kui saadaval on palju kompressoreid, määrake nende sisselülitumise ja väljalülitumise erinevus sooja tarbevee tootmise ajal.

Siin saate valida sooja tarbevee režiimi laadimismeetodi. "Delta temp." soovitatakse spiraalsoojusvahetiga tarbevee boileritele, "Lõpptemp." veesärgi ja küttespiraaliga veeboileritele.

MENÜÜ 7.1.2 - TSIRKULATSIOONIPUMBAD

See menüü sisaldab alamenüüsid, kus saate teha tsirkulatsioonipumba edasijõudnud seadistusi.

MENÜÜ 7.1.2.1 - TÖÖREŽ KV PUMP GP1

Töörežiim

Valikud: Automaatrežiim, Vahelduv

Automaatrežiim: Küttepump töötab vastavalt S1156 hetke töörežiimile.

Vahelduv: Kütteveepump käivitub umbes 20 sekundit enne ja seiskub 20 sekundit pärast kompressorit.



Hoiatus!

Valik "Vahelduv" on ainult saadaval paigaldistes, millel on väline pealevoolu temperatuuriandur (BT25).

MENÜÜ 7.1.2.2 - PU KIIRUS KÜTTEVEEPUMP GP1

Küte

Automaatrežiim

Alternatiiv: sees/väljas

Manuaalkiirus

Seadistamise vahemik: 1 – 100 %

Minimaalne lubatud kiirus

Seadistamise vahemik: 1 – 50 %

Maksimaalne lubatud kiirus

Seadistamise vahemik: 80 – 100 %

Kiirus ooterežiimis

Seadistamise vahemik: 1 – 100 %

Soe tarbevesi

Automaatrežiim

Alternatiiv: sees/väljas

Manuaalkiirus

Seadistamise vahemik: 1 – 100 %

Bassein

Automaatrežiim

Alternatiiv: sees/väljas

Manuaalkiirus

Seadistamise vahemik: 1 – 100 %

Siin saate teha kütteveepumba kiiruse seadistusi hetke töörežiimis, nt kütisel või sooja tarbevee tootmisel. See, milliseid töörežiime saab muuta, sõltub ühendatud lisaseadmetest.

Küte

Automaatrežiim: Siin saate valida, kas kütteveepumba reguleerimine toimub automaatselt või käsitsi.

Manuaalkiirus: Kui valisite küttevpeepumba käsitsi juhtimise, siis saate siin seadistada soovitud pumba kiiruse.

Minimaalne lubatud kiirus: Siin saate piirata pumba kiirust tagamaks, et küttevpeepumbal pole lubatud automaatrežiimis töötada seadistatud väärtusest madalamal kiirusel.

Maksimaalne lubatud kiirus: Siin saate piirata pumba kiirust tagamaks, et küttevpeepumbal pole lubatud töötada seadistatud väärtusest kõrgemal kiirusel.

Kiirus ooterežiimis: Siin saate seadistada kiiruse, mis on küttevpeepumbal ooterežiimis. Ooterežiim esineb siis, kui kütmine on lubatud, kuid puudub vajadus kompressori töö või elektrilise lisakütte järele.

Soe tarbevesi

Automaatrežiim: Siin saate valida, kas küttevpeepumba reguleerimine toimub sooja tarbevee režiimil automaatselt või käsitsi.

Manuaalkiirus: Kui valisite küttevpeepumpade käsitsi juhtimise, siis saate siin seadistada soovitud pumba kiiruse sooja tarbevee režiimil.

Bassein

Automaatrežiim: Siin saate valida, kas küttevpeepumba reguleerimine toimub basseinivee laadimise ajal automaatselt või käsitsi.

Manuaalkiirus: Kui valisite küttevpeepumpade käsitsi juhtimise, saate siin seadistada soovitud pumba kiiruse basseinivee laadimise ajal.

MENÜÜ 7.1.2.6 - MAAKOLL. PUMBA TÖÖREŽIIM

Töörežiim

Alternatiiv: Vahelduv, Pidev, Pidev 10 päeva

Vahelduv: Maakollektori pump käivitub umbkaudu 20 sekundit enne või pärast kompressorit. Põhjaveesüsteemi puhul käivitub ja seiskub maakollektori pump 2 minutit enne ja pärast kompressorit.

Pidev: Pidev töö.

Pidev 10 päeva: Pidev toimimine 10 päeva. Seejärel lülitub pump vahelduvale töörežiimile.



Vihjel

Käivitamisel võite kasutada "Pidev 10 päeva", et võimaldada käivituse ajal pidevat tsirkulatsiooni süsteemi õhutamise hõlbustamiseks.

MENÜÜ 7.1.2.7 - MAAKOLL. PUMBA KIIRUS

Siin saate teha maakollektoripumba kiiruse seadistusi.

Töörežiim

Seadistusvahemik: Fiks. delta, Automaatrežiim, Käsirežiim

Delta-T, fikseeritud delta

Seadistamise vahemik: 2 - 10 °C

Käsirežiim

Seadistamise vahemik: 1 - 100 %

Töörežiim: Siin saate määrata, kas maakollektori pumba reguleerimine toimub automaatselt, käsitsi või fikseeritud delta abil.

Fiks. delta: Siin saate määrata, kas maakollektori pumba juhtimine toimub fikseeritud delta abil nt põhjaveesüsteemide puhul.

Käsirežiim: Kui valisite maakollektori pumba juhtimise käsitsi, saate siin seadistada soovitud pumba kiiruse.

Kiirus ooterežiimis, jahutus: Siin saate seadistada kiiruse, mille juures maakollektori pump töötab ooterežiimil kui passiivjahutus on lubatud.

MENÜÜ 7.1.2.8 - MAAKOLLEKTORI HÄIRE SEAD.

Automaatne lähtestamine

Alternatiiv: sees/väljas

Häire temperatuur

Seadistusvahemik: -12-15 °C

Sissetul. külmak. max temp

Seadistusvahemik: 10-35 °C

Automaatne lähtestamine: Valige "automaatne lähtestamine", kui soovite, et S1156 käivituks automaatselt pärast maakollektori häiret.

Häire temperatuur: Siin saate seadistada temperatuuri, mille korral soojuspump peab aktiveerima häiresignaali, mis osutab asjaolule, et väljuva külmakandja temperatuur on liiga madal.

Kui valitud on "Automaatne lähtestamine", lähtestatakse häiresignaali, kui temperatuur on tõusnud 1 °C võrra ülespoole seadistatud väärtust.

Sissetul. külmak. max temp: Siin saate seadistada temperatuuri, mille korral soojuspump peab aktiveerima häiresignaali, mis osutab asjaolule, et sissetuleva maakollektori vedeliku temperatuur on liiga kõrge. Käivitamise ajal võib piiratud aja jooksul sissetuleva maakollektori max temp olla üle 5 °C "Sissetul. külmak. max temp".

MENÜÜ 7.1.3 - KOMPRESSOR

See menüü sisaldab alamenüüsid, kus saate teha kompressori edasijõudnud seadistusi.

MENÜÜ 7.1.3.1 - BLOKSAGEDUS

Blok sag 1 ja 2

Seadistamise vahemik käivitamisel S1156-8 käivitamine:
25 – 101 Hz

Seadistamise vahemik seiskamisel S1156-8 seiskamine:
30 – 106 Hz

Seadistamise vahemik käivitamisel S1156-13 käivitamine:
20 – 90 Hz

Seadistamise vahemik seiskamisel S1156-13 seiskamine:
25 – 95 Hz

Seadistamise vahemik käivitamisel S1156-18 käivitamine:
20 – 95 Hz

Seadistamise vahemik seiskamisel S1156-18 seiskamine:
25 – 100 Hz

Maksimaalne seadistamise vahemik: 50 Hz

Siin saate seadistada sagedusvahemiku, mille juures kompressor on blokeeritud. Seadistamise vahemiku piirid võivad erineda soojuspumba mudelist olenevalt.



Tähelepanu!

Lai blokeeritud sagedusvahemik võib põhjustada kompressori katkendliku töötamise.

MENÜÜ 7.1.5 - LISAKÜTE

See menüü sisaldab alamenüüsid, kus saate teha lisakütte edasijõudnud seadistusi.

MENÜÜ 7.1.5.1 - SISE EL. LISAKÜTE

Max. ühendatud el. võimsus 3x400 V, S1156-13 / -18

Seadistamise vahemik: 7 / 9 kW

Max. sead. el võimsus

Seadistamise vahemik S1156-8 1x230 V: 0 - 4,5 kW

Seadistamise vahemik S1156-13 1x230 V: 0 - 7 kW

Seadistamise vahemik S1156-8 3x230 V: 0 - 4,5 kW

Seadistamise vahemik S1156-13 3x230 V: 0 - 9 kW

Seadistamise vahemik S1156-8 3x400 V: 0 - 6,5 kW

Seadistamise vahemik S1156-13 ja -18 3x400 V: 0 - 9 kW

Max sead. el vool (SG Ready)

Seadistamise vahemik 1x230V: 0 - 7 kW

Seadistamise vahemik 3x400V: 0 - 9 kW

Siin saate seadistada S1156 sisemise elektrilise lisakütte max. elektrivõimsuse tava- ja liigse tootmisvõimsuse režiimil (SG Ready).

MENÜÜ 7.1.6 - KÜTE

See menüü sisaldab alamenüüsid, kus saate teha kütmise edasijõudnud seadistusi.

MENÜÜ 7.1.6.1 - PEALEV. T MAX ERIN.

Kompr max erin

Seadistusvahemik: 1–25 °C

Lisaküt. max erin

Seadistusvahemik: 1–24 °C

BT12 nihe

Seadistusvahemik: -5–5 °C

Siin saate seadistada maksimaalse lubatud erinevuse arvutusliku ja tegeliku pealevoolutemperatuuri vahel kompressori või lisakütteseadme režiimis. Lisakütte max erinevus ei või kunagi ületada kompressori max erinevust.

Kompr max erin: Juhul kui hetke pealevoolutemperatuur *ületab* arvutusliku pealevoolu seadistatud väärtuse, seadistatakse kraad-minuti väärtuseks 1. Kompressor seiskub siis, kui on ainult küttevajadus.

Lisaküt. max erin: Kui "Lisaküte" on valitud ja aktiveeritud menüüs 4.1 ja hetke pealevoolutemperatuur *ületab* arvutusliku temperatuuri seadistatud väärtuse võrra, on lisaküte sunnitud seiskuma.

BT12 nihe: Juhul kui temperatuurianduri, soojuskandja pealevoolu (BT25) ja kondensaatori pealevoolu temperatuurianduri (BT12) vahel on erinevus, saate siin erinevuse kompenseerimiseks seadistada fikseeritud nihke.

MENÜÜ 7.1.6.2 - VOOLUH. SEADIST, KLIIMASÜST.

Seadistamine

Valikud: Radiaator, Põrandaküte, Rad + Põrandak., Individ. seadistus

VAT

Seadistamise vahemik VAT: -40,0 – 20,0 °C

Delta temp VAT juures

Seadistamise vahemik dT VAT juures: 0,0 – 25,0 °C

Siin saate määrata küttesüsteemi tüübi, mille suunas kütteveepump töötab.

"dT VAT juures" on kraadide erinevus peale- ja tagasivoolu temperatuuride vahel arvutusliku välisõhu temperatuuri juures.

MENÜÜ 7.1.6.3 - VÕIMSUS VAT JUURES

Käsitsi valit. võimsus VAT juures

Alternatiiv: sees/väljas

Võimsus VAT juures

Seadistamise vahemik: 1 – 1 000 kW

Siin saate seadistada võimsuse, mida maja vajab VAT (arvutuslik välisõhu temperatuur) juures.

Juhul kui te ei aktiveeri "Käsitsi valit. võimsus VAT juures", tehakse seadistus automaatselt, st S1156 arvutab sobiva võimsuse VAT juures.

MENÜÜ 7.1.8 - HÄIRED

Selles menüüs saate teha ohutusmeetmete seadistusi, mida S1156 rakendab mis tahes tööhäire esinemisel.

MENÜÜ 7.1.8.1 - HÄIRETEGEVUSED

Ruumitemp vähendamine

Alternatiiv: sees/väljas

SV tootmise seiskamine

Alternatiiv: sees/väljas

Helisignaali häirel

Alternatiiv: sees/väljas

Siin saate valida viisi, mida S1156 peaks kasutama, et anda teile ekraanil kuvatud häiresignaalist märku.

Alternatiivideks on, et S1156 võib lõpetada sooja vee tootmise ja/või vähendada toatemperatuuri.



Hoiatus!

Kui ei valita ühtegi häiretegevust, võib häire korral olla energiakulu suurem.

MENÜÜ 7.1.8.2 - AVARIIREŽIIM

Elektriküttekeha võimsus

Seadistamise vahemik 1x230 V: 4 – 7 kW

Seadistamise vahemik 3x400 V: 4 – 9 kW

Selles menüüs saab teha seadistusi, kuidas toimub lisakütte juhtimine avariirežiimis.



Hoiatus!

Avariirežiimis on ekraan välja lülitatud. Kui tunnete, et valitud seadistused on avariirežiimis ebapiisavad, ei saa te neid muuta.

MENÜÜ 7.1.9 - KOORMUSMONITOR

Kaitsme suurus

Seadistamise vahemik: 1 – 400 A

Trafo ülekandesuhe

Seadistusvahemik: 300 – 3 000

Faasijärjestuse tuvastamine

Alternatiiv: sees/väljas

Siin saate seadistada süsteemi kaitsme suuruse ja trafo ülekandesuhte. Trafo ülekandesuhe on tegur, mida kasutatakse mõõdetud pinge muundamisel vooluks.

Siin saate ka kontrollida, milline vooluandur on paigaldatud millisele majja sissetulevale faasile (see nõuab vooluandurite paigaldamist). Teostage kontroll, valides "Faasijärjestuse tuvastamine".



Vihje!

Teostage otsing uuesti, kui faasituvastus ebaõnnestub. Tuvastusprotsess on ülitundlik ja kergesti mõjutatav teiste majas olevate seadmete poolt.

MENÜÜ 7.1.10 - SÜSTEEMI SEADISTUSED

Siin saate teha oma paigaldise erinevaid süsteemi seadistusi.

MENÜÜ 7.1.10.1 - KASUTUSE PRIORITISEERIMINE

Auto režiim

Alternatiiv: sees/väljas

Min

Seadistamise vahemik: 0 – 180 minutit

Mitme samaaegse tarbimisvajaduse esinemisel saate siin valida, kui kaua paigaldis iga vajaduse puhul töötab.

"Kasutuse prioritiseerimine" on tavapärastel seadistatud "Automaatrežiim", kuid prioriteetsust saab määrata ka käsitsi.

Automaatrežiim: Automaatrežiimil optimeerib S1156 tööaegu erinevate vajaduste vahel.

Käsirežiim: Valige, kui kaua seade töötab iga vajaduse korral, kui korraga esineb mitu vajadust.

Ainult ühe tarbimisvajaduse korral töötab paigaldis selle vajadusega.

Kui valite 0 minutit, tähendab, et tarbimisvajadus ei ole prioriteetne ja see aktiveeritakse ainult siis, kui ühtegi teist tarbimisvajadust ei ole.



MENÜÜ 7.1.10.2 - AUTOMAATREŽ. SEADISTUS

Seiska küte

Seadistusvahemik: -20–40 °C

Lisakütte seiskamine

Seadistusvahemik: -25–40 °C

Filtrimisaeg kütmine

Seadistamise vahemik: 0 – 48 h

Seiska küte, Lisakütte seiskamine: Selles menüüs saate seadistada temperatuurid, mida süsteem kasutab juhtimiseks automaatrežiimis.



Hoiatus!

"Lisakütte seiskamine" ei saa seadistada kõrgemaks kui "Seiska küte".

Filtrimisaeg: Siin võite valida ajavahemiku, mille põhjal keskmine välistemperatuur arvutatakse. Kui valite 0, kasutatakse käesoleva hetke välisõhu temperatuuri.

MENÜÜ 7.1.10.3 - KRAAD-MINUTI SEADISTUSED

Hetke väärtus

Seadistamise vahemik: -3 000 – 100 GM

Küte, autom.

Alternatiiv: sees/väljas

Käivita kompressor

Seadistamise vahemik: -1 000 – (-30) K/M

Lisakütte suhteline KM käivitus

Seadistamise vahemik: 100 – 2 000 GM

Lisak. sammude erin.

Seadistamise vahemik: 10 – 1 000 GM

Jahutuse kraad-minutid

Alternatiivid: -3 000 – 3 000 DM

Kompressorite astmelisuse erin.

Seadistamise vahemik: 10 – 2 000 GM

KM = kraad-minutid

Kraad-minutitega (K/M) mõõdetakse maja praegust kütte-/jahutusvajadust. Sellega määratakse aeg, mil kompressor või lisakütteseade käivitub/seiskub.



Hoiatus!

Kõrgem väärtus "Käivita kompressor"-l tähendab seda, et kompressor käivitub sagedamini. See kulutab kompressorit rohkem. Liiga madala väärtuse tulemuseks võib olla ebaühtlane ruumitemperatuur.

MENÜÜ 7.2 - LISASEADMETE SEADISTUSED

Selleks määratakse paigaldatud ja aktiveeritud lisaseadmete tööseadistused alammenüüdes.

MENÜÜ 7.2.1 - LISA/EEMALDA LISASEADMED

Siin saate S1156-le öelda, millised lisaseadmed on paigaldatud.

Ühendatud lisaseadmete automaatseks tuvastamiseks valige "Lisaseadmete otsimine". Samuti saab lisaseadmeid nimekirjast käsitsi valida.

MENÜÜ 7.2.19 - IMPULSSV. EL. EN. ARVESTI

Aktiveeritud

Alternatiiv: sees/väljas

Seadistatud režiim

Alternatiivid: Impulsi energia / Impulssi kWh kohta

Impulsi energia

Seadistamise vahemik: 0 – 10000 Wh

Impulssi kWh kohta

Seadistamise vahemik: 1 – 10000

S1156-ga saab ühendada kuni kaks elektrienergiaarvestit (BE6-BE7).

Impulsi energia: Siin saate seadistada energiahulga, millele iga impulss vastab.

Impulssi kWh kohta: Siin saate seadistada impulsside arvu kWh kohta, mis saadetakse seadmesse S1156.



Vihje!

"Impulssi kWh kohta" seadistatakse ja esitatakse täisarvudena. Kui vajate kõrgemat resolutsiooni, kasutage "Impulsi energia".

MENÜÜ 7.3 - MULTIPAIGALDIS

Alammenüüdes saate teha S1156-ga ühendatud soojuspumpade seadistusi.

MENÜÜ 7.3.1 - KONFIGUREERIMINE

Multipaigaldis

Alternatiiv: sees/väljas

Süsteemi seadistused

Alternatiiv: Põhiseade / Soojuspump 1 – 8

Multipaigaldis: Siin saate täpsustada, kas S1156 on osa multipaigaldisest (üks paigaldis koos mitme ühendatud soojuspumbaga).

Süsteemi seadistused: Siin saate täpsustada, kas S1156 on multi-paigaldise põhiseade. Ainult ühe soojuspumbaga süsteemi korral on S1156 põhiseade. Juhul kui paigaldises on muu põhiseade, sisestage S1156 ID-number.

Otsi paigaldatud soojuspumpasid: Siin saate otsida, aktiveerida või deaktiveerida ühendatud soojuspumpasid.



Hoiatus!

Multi-paigaldise korral peab iga soojuspumbal olema unikaalne ID-number. Sisestage see iga soojuspumba kohta, mis on ühendatud S1156-ga.

MENÜÜ 7.3.2 - PAIGALDATUD SOOJUSPUMBAD

Siin saate valida seadistused, mida soovite iga soojuspumba jaoks teha.

MENÜÜ 7.3.3 - SOOJUSPUMPADE NIMETAMINE

Siin annate nime soojuspumpadele, mis on ühendatud S1156-ga.

MENÜÜ 7.3.4 - ÜHENDAMINE

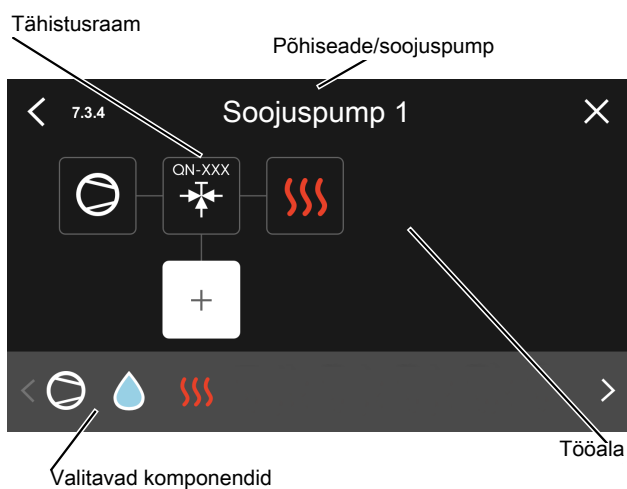
Siin saate määrata, kuidas teie süsteem on ühendatud torudega, seoses maja kütmisega ja mis tahes lisaseadmetega.



Vihjel!

Näiteid liidestamise võimaluste kohta võib leida aadressilt nibe.eu.

Menüüs on liidestamismälu, mis tähendab, et juhtsüsteem mäletab, kuidas iga pöördventiil on kinnitatud ja lisab automaatselt õige liidestuse, kui te järgmisel korral sama pöördventiili kasutate.



Põhiseade/soojuspump: Siin saate valida millise soojuspumba suhtes liidestussäte kehtib (kui süsteemis on ainult üks soojuspump, siis kuvatakse ainult põhiseade).

Tööala liidestamiseks: Süsteemi liidestamine on joonistatud siia.

Kompressor: Siin saate valida, kas soojuspumba kompressor on blokeeritud (tehaseseadet), väliselt kontrollitav kas valitava sisendiga või standardiselt (ühendatud näiteks sooja tarbevee tootmise või maja küttega).

Tähistusraam: Vajutage tähistusraamile, mida soovite muuta. Valige üks valitavatest komponentidest.

Sümbol	Kirjeldus
	Blokeeritud
	Kompressor (standard)
	Kompressor (väliselt juhitud)

Sümbol	Kirjeldus
	Kompressor (blokeeritud)
	Jaotusventiil Märgistused pöördventiili kohal näitavad, kuhu see elektriliselt ühendatud on (EB100 = Põhiseade, EB101 = Soojuspump 1, jne.).
	Sooja tarbevee tootmine. Multi-paigaldise puhul: soe tarbevesi koos põhiseadmega ja/või jagatud soe tarbevesi mitmest erinevast soojuspumbast.
	Sooja tarbevee tootmine alluva soojuspumbaga multi-paigaldises.
	Bassein 1
	Bassein 2
	Küte (hoone küte, sealhulgas mis tahes täiendav kliimasüsteem)

MENÜÜ 7.3.5 - SEERIANUMBER

Siin saate määrata süsteemi õhk-vesi-soojuspumpade seerianumbri. See menüü kuvatakse ainult siis, kui vähemalt ühel ühendatud õhk-vesi-soojuspumbal puudub seerianumber nt pärast elektroonikakaardi väljavahetamist.



Hoiatus!

See menüü kuvatakse ainult siis, kui vähemalt ühel ühendatud soojuspumbal puudub seerianumber. (See võib esineda hoolduse teostamise ajal.)

MENÜÜ 7.4 - VALIT. SISENDID/VÄLJUNDID

Siin saate määrata kuhu on ühendatud väline lülitusfunktsioon, kas ühte AUX-sisendisse klemmliistul X28 või AUX-väljundisse klemmliistul X27.

MENÜÜ 7.5 - TÖÖRIISTAD

Siit leiate hooldustööde funktsioone.

MENÜÜ 7.5.1 - SOOJUSPUMP, TEST



Tähelepanu!

Käesolev menüü ja selle alamenüüd on mõeldud soojuspumba testimiseks.

Selle menüü kasutamine muudel eesmärkidel võib põhjustada teie seadme mittenõuetekohast töötamist.

MENÜÜ 7.5.2 - PÕRANDAKUIIVATUSFUNKTS.

Perioodi pikkus 1 - 7

Seadistamise vahemik: 0 - 30 päeva

Perioodi temperatuur 1 - 7

Seadistusvahemik: 15-70 °C

Määrake siin põrandakuivatamise funktsioon.

Võimalik on määrata kuni seitse erinevate arvutuslike pealevoolutemperatuuridega ajavahemiku aega. Kui kavatsete kasutada vähem kui seitset ajavahemikku, määrake ülejäänud ajavahemike päevade arvaks 0 päeva.

Põrandakuivatamisfunktsiooni aktiveerimisel kuvatakse loendur, mis näitab täispäevade arvu, mil funktsioon on olnud aktiivne. Funktsioon loendab kraad-minuteid samal moel nagu tavakütterežiimi puhul, kuid vastavale ajavahemikule määratud pealevoolutemperatuuride jaoks.



Tähelepanu!

Aktiivse põrandakuivatuse ajal on küttevõetava jõudlus 100 %, sõltumata seadistusest menüüs 7.1.2.2.



Vihje!

Juhul kui kasutatakse töörežiimi "Ainult lisaküte", valige see menüüst 4.1.

Ühtlasema pealevoolutemperatuuri saamiseks võib lisakütte käivitada varem, seadistades "Lisakütte suhteline K/M käivitus" menüüs 7.1.10.3 to -80. Kui määratud põrandakuivatamise ajavahemikud on lõppenud, taasseadistage menüüd 4.1 ja 7.1.10.3 vastavalt eelmistele seadistustele.

MENÜÜ 7.5.3 - SUNDREGULEERIMINE

Siin saate kehtestada paigaldise erinevate komponentide sundjuhtimise. Kõige olulisemad ohutusfunktsioonid jäävad siiski aktiivseks.



Tähelepanu!

Sundreguleerimine on mõeldud kasutamiseks üksnes veaotsingu eesmärgil. Funktsiooni kasutamine muul moel võib teie paigaldise komponente kahjustada.

MENÜÜ 7.5.6 - INVERTERI VÄLJAVAHETAMINE

See menüü sisaldab juhust, mida kasutatakse inverteri väljavahetamise ajal.

See menüü on näha ainult siis, kui ühendus inverteriga puudub.

MENÜÜ 7.5.8 - EKRAANILUKK

Siin saate aktiveerida S1156 ekraaniluku. Aktiveerimisel palutakse teil sisestada nõutav kood (neli numbrit). Koodi kasutatakse:

- ekraaniluku deaktiveerimisel.
- koodi muutmisel.
- ekraani käivitamisel, kui see on olnud mitteaktiivne.
- S1156 taaskäivitamine/käivitamine.

MENÜÜ 7.5.9 - MODBUS TCP/IP

Alternatiiv: sees/väljas

Siin saate aktiveerida Modbus'i TCP/IP. Täiendavat infot lugege lk 67.

MENÜÜ 7.6 - TEHASESEADETE HOOLDUS

Siin saate lähtestada kõik seadistused (sealhulgas kasutajale kättesaadavad seadistused) tehaseadistustele.

Siin saab teha ka inverteri uut parametriseerimist.



Tähelepanu!

Kui algolek on taastatud, kuvatakse käivitusjuhend S1156 järgmisel taaskäivitamisel.

MENÜÜ 7.7 - KÄIVITUSJUHEND

Kui S1156 käivitatakse esimest korda, aktiveeritakse käivitusjuhend automaatselt. Selles menüüs saate selle käsitsi käivitada.

MENÜÜ 7.8 - KIIRKÄIVITAMINE

Siin saate kompressori kiirkäivitada.

Kiirkäivitamiseks peab esinema mõni järgmine vajadus kompressori järele:

- küte
- soe tarbevesi
- jahutus (vajalik lisaseade)
- basseini (vajalik lisaseade)



Hoiatus!

Liiga palju kiirkäivitusi lühikese aja jooksul võivad kompressori ja selle lisaseadmeid kahjustada.

MENÜÜ 7.9 - LOGID

Selles menüüs on logid, mis koguvad infot häirete ja tehtud muudatuste kohta. See menüü on mõeldud kasutamiseks veaotsingu eesmärgil.

MENÜÜ 7.9.1 - MUUDATUSTE LOGI

Siin saate vaadata eelmisi juhtautomaatikas tehtud muudatusi.



Tähelepanu!

Muutuste logi salvestatakse taaskäivitamisel ja see jääb samaks pärast tehaseadistuste taastamist.

MENÜÜ 7.9.2 - LAIENDATUD HÄIRETE LOGI

See logi on mõeldud kasutamiseks üksnes veaotsingu eesmärgil.

MENÜÜ 7.9.3 - MUST KAST

Selle menüü kaudu saab eksportida kõiki logisid (muudatuste logi, laiendatud häire logi) USB-le. Ühendage USB mälu ja valige logi(d), mida soovite eksportida.

Hooldus

Hooldustoimingud



Tähelepanu!

Hooldust võivad teha ainult nõutava kvalifikatsiooniga isikud.

S1156 komponentide asendamisel tuleb kasutada vaid NIBE varuosi.

AVARIIREŽIIM



Tähelepanu!

Ärge käivitage süsteemi enne kui see on veega täidetud. Süsteemi komponendid võivad kahjustada saada.

Avariirežiimi kasutatakse töötörke ja hoolduse korral.

Kui avariirežiim on aktiivne, on olekulamp kollane.

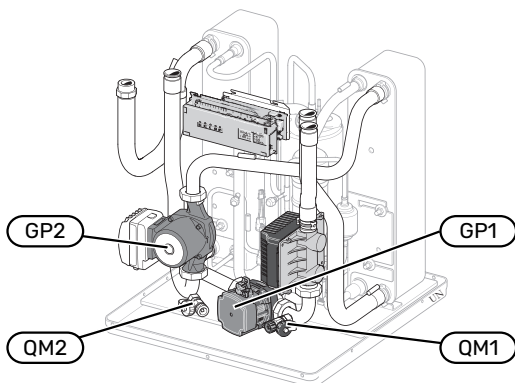
Saate avariirežiimi aktiveerida nii siis, kui S1156 töötab ja kui see on välja lülitatud.

Aktiveerimiseks kui S1156 töötab: vajutage ja hoidke sisse/välja nuppu (SF1) 2 sekundi jooksul all ja valige "avariirežiim" väljalülitamise menüüst.

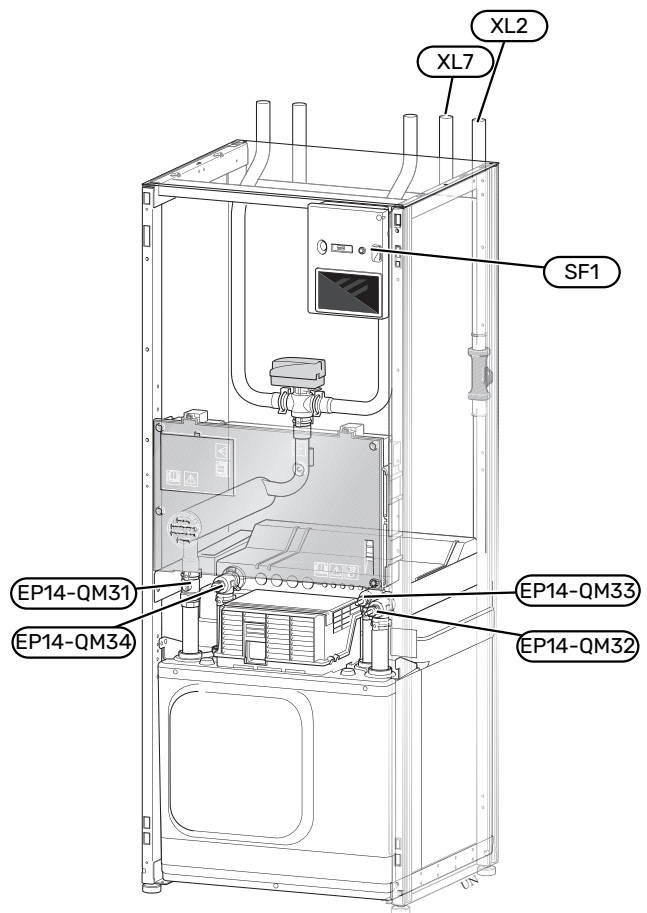
Avariirežiimi aktiveerimiseks kui S1156 on välja lülitatud: vajutage ja hoidke sisse/välja nuppu (SF1) 5 sekundi jooksul all. (Avariirežiimi deaktiveerimiseks vajutage üks kord.)

Kui S1156 on avariirežiimis, on ekraan välja lülitatud ja aktiivsed on kõige põhilisemad funktsioonid:

- Elektriküttekeha töötab, et hoida arvutuslikku pealevoolutemperatuuri. Juhul kui välistemperatuurindur (BT1) puudub, töötab elektriküttekeha, et hoida menüüs 1.30.6 - "Kõrgeim pealev. kütmisel" seadistatud maksimaalset pealevoolutemperatuuri..
- Kompressor ja maakollektori pump on välja lülitatud. Aktiivsed on ainult kütteveepump ja elektriline lisaküte. Elektriküttekeha max võimsus avariirežiimil, piiratud vastavalt seadistustele menüüs 7.1.8.2 - "Avariirežiim".



Joonis näitab, milline võib välja näha kompressormoodul.



Pildil on soojuspumba näidis.

KLIIMASÜSTEEMI TÜHJENDAMINE

Kliimasüsteemi hoolduse lihtsustamiseks tuleks süsteem esmalt tühjendada. Seda võib teha mitmel moel sõltuvalt sellest, mida on vaja teha:



Tähelepanu!

Väljuda võib kuuma vett, põletusohu.

Kliimasüsteemi tühjendamine kompressormoodulis

Kui näiteks kütteveepump tuleb välja vahetada või tuleb kompressorit muul moel hooldada, tühjendage kliimasüsteem järgnevalt:

- Sulgege sulgeventiilid kliimasüsteemi (EP14-QM31) ja (EP14-QM32).
- Ühendage toru tühjenduskraaniga (QM1) ja avage kraan. Teatud kogus vedelikku voolab välja.
- Selleks, et kogu vedelik välja voolaks, peab süsteemi pääsema õhku. Õhu sisselaskmiseks keerake veidi lõdvemaks tagasilöögiklapi ühendus (EP14-QM32), mis ühendab soojuspumpa kompressori mooduliga.

Kui kliimasüsteem on tühi, võite vajaliku hooldusega alustada ja/või komponendid välja vahetada.

Kliimasüsteemi tühjendamine soojuspumbas

Kui S1156 vajab hooldust, tühjendage kliimasüsteem järgmiselt:

1. Sulgege väljaspool soojuspumpa asuvad kliimasüsteemi (tagasi- ja pealevoolu) sulgeventiilid.
2. Ühendage toru tühjenduskraaniga (QM1) ja avage kraan. Teatud kogus vedelikku voolab välja.
3. Selleks, et kogu vedelik välja voolaks, peab süsteemi pääsema õhku. Õhu sisselaskmiseks lödvendage pisut sulgeventiili juures olevat ühendust, mis ühendab kliimasüsteemi soojuspumbaga ühenduse (XL2) juures.

Kui kliimasüsteem on tühi, võite vajaliku hooldusega alustada.

Kogu kliimasüsteemi tühjendamine

Kui tühjendamist vajab kogu kliimasüsteem, toimige järgmiselt:

1. Ühendage toru tühjenduskraaniga (QM1) ja avage kraan. Teatud kogus vedelikku voolab välja.
2. Selleks, et kogu vedelik välja voolaks, peab süsteemi pääsema õhku. Õhu sisselaskmiseks keerake lahti majas kõige kõrgemal asuva radiaatori õhutuskork.

Kui kliimasüsteem on tühi, võite vajaliku hooldusega alustada.

MAAKOLLEKTORI SÜSTEEMI TÜHJENDAMINE

Maakollektori süsteemi hoolduse lihtsustamiseks tuleks süsteem esmalt tühjendada. Seda võib teha mitmel moel sõltuvalt sellest, mida on vaja teha:

Maakollektori süsteemi tühjendamine kompressormoodulis

Näiteks kui on vaja maakollektori pump välja vahetada või kompressormoodul vajab hooldust, tühjendage maakollektori süsteem järgmiselt:

1. Sulgege sulgeventiilid maakollektori süsteemi (EP14-QM33) ja (EP14-QM34).
2. Ühendage toru tühjenduskraaniga (QM2), asetage toru teine ots mahutisse ja avage kraan. Mahutisse voolab väike kogus külmakandjat.
3. Selleks, et järelejäänud külmakandja välja voolaks, peab süsteemi sattuma õhku. Õhu sisselaskmiseks keerake veidi lödvemaks tagasilöögiklapi ühendus (EP14-QM33), mis ühendab soojuspumpa kompressori mooduliga.

Kui maakollektori süsteem on tühi, võite vajaliku hooldusega alustada.

Maakollektori süsteemi tühjendamine soojuspumbas

Kui soojuspumpa on vaja hooldada, toimige maakollektori süsteemi tühjendamisel järgmiselt:

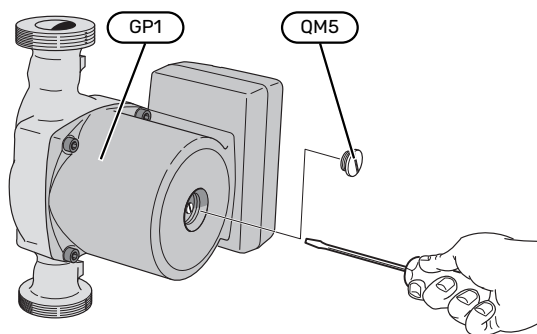
1. Sulgege väljaspool soojuspumpa asuv maakollektori süsteemi sulgeventiil.
2. Ühendage toru tühjenduskraaniga (QM2), asetage toru teine ots mahutisse ja avage kraan. Mahutisse voolab väike kogus külmakandjat.
3. Selleks, et järelejäänud külmakandja välja voolaks, peab süsteemi pääsema õhku. Õhu sisselaskmiseks keerake veidi lödvemaks tagasilöögiklapi ühendus, mis ühendab maakollektori poolt soojuspumbaga ühenduse (XL7) juures.

Kui maakollektori süsteem on tühi, võite vajaliku hooldusega alustada.

TSIRKULATSIOONIPUMBA KÄIVITUSABI

S1156 tsirkulatsioonipumbal on automaatne käivitusabi funktsioon. Vajaduse korral saab pumba käivitada käsitsi. Sellisel juhul tegutsege järgmiselt:

1. Lülitage S1156 välja.
2. Eemaldage esikaan
3. Vajutage käivitusabi kruvi, kasutades kruvikeerajat nii nagu joonisel näidatud.
4. Kui kruvi on sisse vajutatud, siis keerake kruvikeerajat mis tahes suunas.
5. Käivitage S1156 ja kontrollige, kas tsirkulatsioonipump töötab.



Joonis näitab, milline võib välja väha tsirkulatsioonipump.

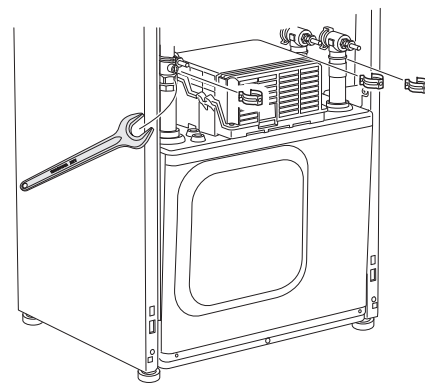
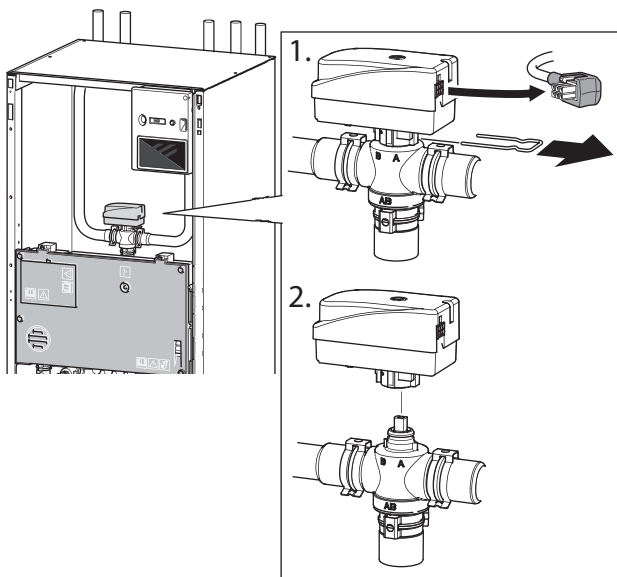
TEMPERATUURIANDURI ANDMED

Temperatuur (°C)	Takistus (kOhm)	Pinge (VDC)
-10	56,20	3,047
0	33,02	2,889
10	20,02	2,673
20	12,51	2,399
30	8,045	2,083
40	5,306	1,752
50	3,583	1,426
60	2,467	1,136
70	1,739	0,891
80	1,246	0,691

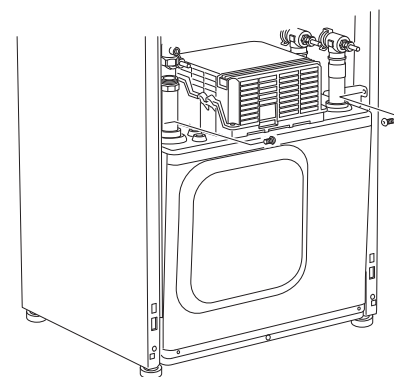
EEMALDAGE JAOTUSVENTIILI MOOTOR

Jaotusventiili mootori võib hooldustööde hõlbustamiseks eemaldada.

- Ühendage ajami kaabel lahti ja võtke ajam jaotusventiililt maha, nagu pildil näidatud.



5. Eemaldage kaks kruvi.



KOMPRESSORMOODULI VÄLJATÖMBAMINE

Hoolduse tegemiseks ja transportimise lihtsustamiseks võib kompressormooduli välja tõmmata. Joonistel on näidatud, milline võib välja näha kompressormoodul.



Tähelepanu!

Lülitage soojuspump välja ja katkestage vool ohutuslülitil abil.

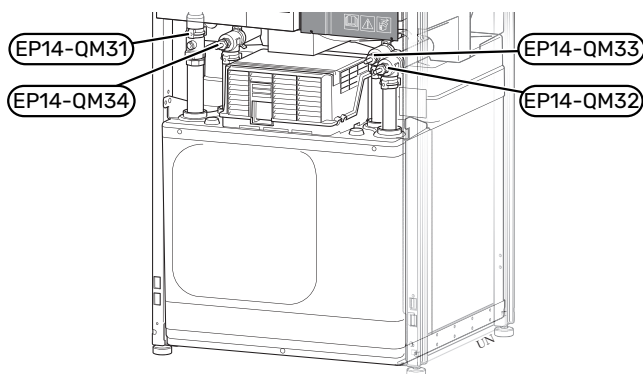


Hoiatus!

Eemaldage esikate vastavalt kirjeldusele lk 7.

1. Sulgege sulgeventiilid (EP14-QM31), (EP14-QM32), (EP14-QM33) ja (EP14-QM34).

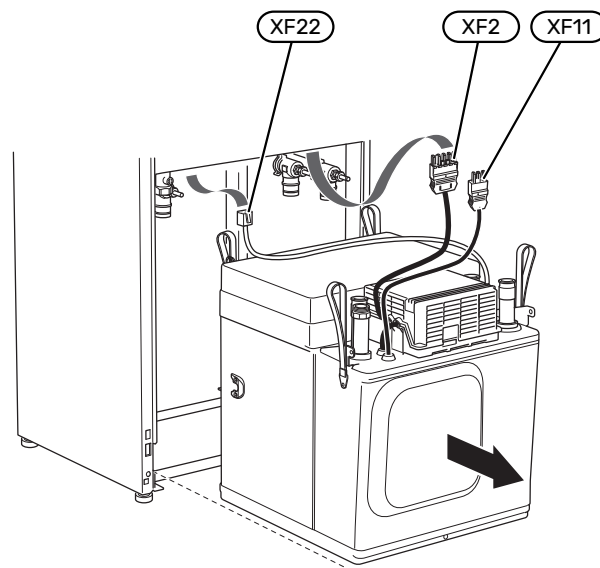
Tühjendage kompressormoodul vastavalt juhistele lk 63



2. Eemaldage isolatsioon.
3. Eemaldage lukustusplaat.
4. Ühendage lahti sulgeventiili (EP14-QM31) all olev toruühendus.

6. Ühendage lahti liidesed (XF2), (XF11) ja (XF22).

7. Tõmmake kompressormoodul ettevaatlikult välja.



Vihje!

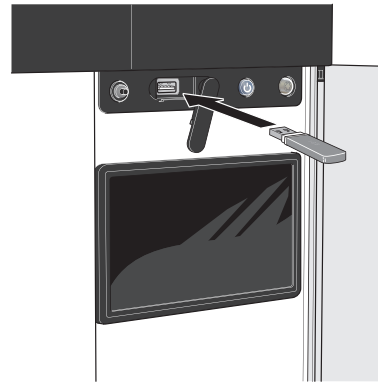
Kompressormooduli tagasipanemisel toimige vastupidises järjekorras.



Tähelepanu!

Uuesti kokkumonteerimisel tuleks kaasasolevad tihendid paigaldada olemasolevate asemele sulgeventiilidel (EP14-QM32), (EP14-QM33) ja (EP14-QM34).

USB-LIIDES



USB-mälu ühendamisel kuvatakse ekraanil uus menüü (menüü 8).

Menüü 8.1 - "Tarkvara uuendamine"

Tarkvara saate uuendada USB-mäluga menüüs 8.1 - "Tarkvara uuendamine".



Tähelepanu!

Uuendamisel USB-mälu abil, peab mälu sisaldama tarkvarafaile S1156 jaoks NIBE-It.

S1156 tarkvara saate alla laadida <https://myuplink.com>.

Ekraanil kuvatakse üks või mitu faili. Valige fail ja vajutage "OK".



Vihje!

Tarkvarauuendus ei tühista S1156 menüüde seadistusi.



Hoiatus!

Kui uuenduse tegemine katkestatakse enne selle lõpule jõudmist (näiteks elektrikatkestuse ajal), taastatakse automaatselt tarkvara eelmine versioon.

Menüü 8.2 - Logimine

Intervall

Seadistamise vahemik: 1 s – 60 min

Siin saate valida, kuidas S1156 hetke mõõteväärtused tuleks salvestada USB mälu logifaili.

1. Määrake soovitud intervall logide vahel.
2. Valige "Alusta logimist".
3. S1156 asjakohased mõõteväärtused salvestatakse nüüd määratud intervalliga USB-mälu faili kuni valite "Lõpeta logimine".



Hoiatus!

Valige "Lõpeta logimine" enne USB-mälu eemaldamist.

Põrandakütte logi registreerimine

Siin saate salvestada põrandakütte logi USB mälusse ja sel moel näha millal betoonplaat saavutab õige temperatuuri.

- Veenduge, et "Põrandakuivatusfunkts." on aktiveeritud menüüs 7.5.2.
- Nüüd on loodud logi fail, kus on näha temperatuur ja elektriküttekeha võimsus. Logimine jätkub kuni "Põrandakuivatusfunkts." seiskumiseni.



Hoiatus!

Sulgege "Põrandakuivatusfunkts." enne USB-mälu eemaldamist.

Menüü 8.3 - Seadete haldamine

Salvesta seaded

Alternatiiv: sees/väljas

Ekraani varurežiim

Alternatiiv: sees/väljas

Taasta seaded

Alternatiiv: sees/väljas

Selles menüüs saate salvestada/üles laadida menüüseadistusi USB-mälupulgalt.

Salvesta seaded: Siin saate salvestada menüüseadistused, et neid hiljem taastada või kopeerida teise S1156.

Ekraani varurežiim: Siin saate salvestada nii menüüseadistused kui ka mõõteväärtused, nagu nt energiaandmed.



Hoiatus!

Menüüseadistuste salvestamisel USB-mällu asendate kõik varem USB-mällu salvestatud seadistused.

Taasta seaded: Siin saate üles laadida kõik menüüseadistused USB-mälupulgalt.



Hoiatus!

USB-mälust tehtud menüüde algseadistust ei saa tagasi võtta.

Tarkvara käsitsi taastamine

Juhul kui soovite taastada tarkvara eelmise versiooni:

1. Lülitage S1156 väljalülitamismenüü kaudu välja. Olekulamp kustub, sisse/välja nupp põleb siniselt.
2. Vajutage üks kord sisse/välja nappu.

3. Kui sisse/välja nupu värv muutub sinise asemel valgeks, vajutage ja hoidke sisse/välja nappu all.
4. Kui olekulamp muutub roheliseks, vabastage sisse/välja napp.



Hoiatus!

Juhul kui olekulamp muutub mis tahes ajal kollaseks, on S1156 avariirežiimis ja tarkvara ei taastatud.



Vihje!

Juhul kui teil on tarkvara eelmine versioon USB-mälus, saate selle paigaldada versiooni käsitsi taastamise asemel.

Menüü 8.5 - Energialogide eksportimine

Sellest menüüst saate salvestada energialogid USB-mällu.

MODBUS TCP/IP

S1156 on sisseehitatud Modbus TCP/IP tugi, mille saab aktiveerida menüüs 7.5.9 - "Modbus TCP/IP".

TCP/IP seadistused määratakse menüüs 5.2 - "Võrgu seadistused".

Modbus protokoll kasutab side pidamiseks 502 porti.

Loetav	ID	Kirjeldus
Read	0x04	Input Register
Read writable	0x03	Holding Register
Writable multiple	0x10	Write multiple registers
Writable single	0x06	Write single register

Saadaolevad registrid kuvatakse seadme ning selle paigaldatud ja aktiveeritud lisaseadmete ekraanil.

Ekspordi register

1. Sisesta USB-mälupulk.
2. Minge menüüsse 7.5.9 ja valige "Ekspordi kasutatav. registrid" või "Ekspordi kõik registrid". Need salvestatakse seejärel CSV-formaadis USB-mällu. (See valik kuvatakse ainult siis, kui ekraanile on lisatud USB-mälu).

Häired seadme töös

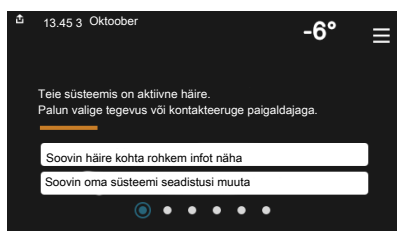
Enamikul juhtudel teavitab S1156 häiretest seadme töös (häired võivad vähendada mugavustunnet/hubasust), andes nendest märku häiresignaalidega ja kuvades ekraanil vajalikud juhtnöörid.

Infomenüü

Kõik soojuspumba mõõteväärtused on leitavad soojuspumba menüüsüsteemi menüüs 3.1 - "Töötamise info". Sageli lihtsustab veallika leidmist väärtuste läbivaatamine selles menüüs.

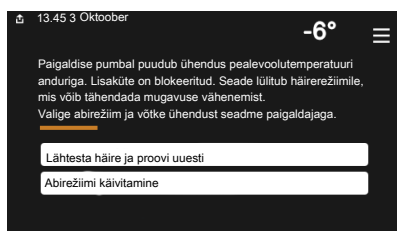
Häiresignaalide haldamine

Häiresignaali osutab seadme tööhäirele ja olekulambis põleb pidev punane tuli. Häire kohta saate teavet ekraanil olevast Smartguide'ist.



HÄIRESIGNAAL

Kui olekulamp põleb häiresignaali korral punaselt, osutab see tööhäirele, mida S1156 ei suuda ise kõrvaldada. Ekraanil saate näha häiresignaali liiki ja häiret lähtestada.



Paljudel juhtudel piisab "Lähtesta häire ja proovi uuesti" valimisest, et paigaldis naaseks tavarežiimile.

Kui pärast "Lähtesta häire ja proovi uuesti" valimist süttib valge tuli, on häire kõrvaldatud.

"Abirežiim" on üks avariirežiimi tüüpidest. See tähendab, et paigaldis püüab jätkata kütmist ja/või sooja tarbevee tootmist sõltumata rikkest. See võib tähendada, et kompressor ei tööta. Sel juhul kütab ja/või toodab sooja tarbevett mis tahes elektriline lisakütteseade.



Hoiatus!

"Abirežiim" valimiseks peab häiretegevus olema valitud menüüs 7.1.8.1 - "Häiretegevused".



Hoiatus!

"Abirežiim" valimine ei tähenda häire põhjustanud probleemi kõrvaldamist. Seetõttu põleb olekulamp jätkuvalt punaselt.

Veotsing

Kui tööhäire ei ole ekraanil kuvatud, võite kasutada allpool toodud soovitusi:

PÕHITEGEVUSED

Alustage järgmiste punktide kontrollimisega:

- Hoone grupi- ja peakaitsmed
- Juhtautomaatika kaitselüliti.
- Väike kaitselüliti seadmele S1156 (FC1).
- Ülekuumenemiskaitse seadmele S1156 (FQ10).
- Õigesti seadistatud koormusmonitor.

SOOJA TARBEVEE TEMPERAATUUR ON LIIGA MADAL VÕI KOGUS EI OLE PIISAV.

See veaotsingu peatükk rakendub ainult siis, kui süsteemi on paigaldatud soojaveeboiler.

- Sooja tarbevee väljapoole paigaldatud täiteventiil on suletud või kinni keeratud.
 - Avage ventiil.
- Seguklapi (kui selline on paigaldatud) väärtus on liiga madal.
 - Reguleerige seguklappi.
- S1156 valel töörežiimil.
 - Sisenege menüüsse 4.1 - "Töörežiim". Režiimi "Automaatrežiim" korral valige "Lisakütte seiskamine" kõrgem väärtus menüüs 7.1.10.2 - "Automaatrež. seadistus".
 - Režiimi „Käsirežiim“ korral valige „Lisaküte“.
- Sooja tarbevee kulu on suur.
 - Oodake, kuni soe tarbevesi on soojenenud. Sooja tarbevee tootmise ajutist suurendamist saab aktiveerida "Soe tarbevesi" kodulekraanil menüüs 2.1 - "Täiendav soe vesi" või myUplink kaudu.
- Liiga madal sooja tarbevee seadistus.
 - Sisenege menüüsse 2.2 - "Sooja tarbevee vajadus" ja valige kõrgem vajadusrežiim.
- Sooja vee kättesaadavus on madal "Smart Control" funktsiooni aktiveerimisel.
 - Kui sooja vee tarbimine on olnud väike pikema aja jooksul, toodetakse tavapärasest vähem sooja tarbevett. Aktiveerige "Täiendav soe vesi" "Soe tarbevesi" kodulekraani kaudu menüüs 2.1 - "Täiendav soe vesi" või myUplink kaudu.
- Liiga lühiajaline sooja tarbevee prioriteet või selle puudumine.
 - Sisenege menüüsse 7.1.10.1 - "Kasutuse prioriteet" ja suurendage ajavahemikku, mil soojal tarbeveel on prioriteet. Pange tähele, et tarbevee

tootmise aja pikendamisel väheneb kütmissaeg, mille tulemusel võivad ruumitemperatuurid olla madalamad/ebaühtlased.

- "Puhkus" aktiveeritakse menüüs 6.
 - Sisenege menüüsse 6 ja deaktiveerige.

RUUMITEMPERatuur ON LIIGA MADAL

- Mitmes toas on termostaadid suletud.
 - Seadistage termostaadid maksimumi peale nii mitmes ruumis, kui võimalik. Termostaatide kinnikeeramise asemel reguleerige ruumitemperatuuri "Küte" koduekraani kaudu.
- S1156 valel töörežiimil.
 - Sisenege menüüsse 4.1 - "Töörežiim". Režiimi "Automaatrežiim" korral valige "Seiska küte" kõrgem väärtus menüüs 7.1.10.2 - "Automaatrež. seadistus".
 - Kui valitud on "Käsirežiim" režiim, siis valige "Küte". Kui sellest ei piisa, valige ka "Lisaküte".
- Küttejuhtautomaatika on seadistatud liialt madalale väärtusele.
 - Reguleerige nutijuhendi või koduekraani "Küte" kaudu
 - Kui ruumitemperatuur on madal ainult siis, kui ilm on külm, tuleb küttegaafiku kaldenurka menüüs 1.30.1 - "Küttegaafik" vajadusel ülespoole seadistada.
- Liiga lühiajaline kütte prioriteet või selle puudumine.
 - Sisenege menüüsse 7.1.10.1 - "Kasutuse prioritseerimine" ja suurendage ajavahemikku, mil küttele on prioriteet. Pange tähele, et kütmissaja pikendamisel väheneb sooja tarbevee tootmise aeg, mille tulemusel võib sooja tarbevee kogus olla väiksem.
- "Puhkus" aktiveeritakse menüüs 6 - "Programmeerimine".
 - Sisenege menüüsse 6 ja deaktiveerige.
- Väline lüliti on ruumitemperatuuri muutmiseks aktiveeritud.
 - Kontrollige väliseid lüliteid.
- Kliimasüsteemis on õhk.
 - Õhutage kliimasüsteem.
- Kliimasüsteemi ventiilid (QM31), (QM32) on suletud.
 - Avage ventiilid.

RUUMITEMPERatuur ON LIIGA KÕRGE

- Küttejuhtautomaatika on seadistatud liialt kõrgele väärtusele.
 - Reguleerige nutijuhendi või koduekraani "Küte" kaudu
 - Kui ruumitemperatuur on kõrge ainult siis, kui ilm on külm, tuleb küttegaafiku kaldenurka menüüs 1.30.1 - "Küttegaafik" vajadusel allapoole seadistada.
- Väline lüliti on ruumitemperatuuri muutmiseks aktiveeritud.
 - Kontrollige väliseid lüliteid.

EBAÜHTLANE RUUMITEMPERatuur.

- Valesti seadistatud küttegaafik.
 - Peenhäälestage küttegaafikut menüüs 1.30.1.
- Liiga kõrge seadistatud väärtus "dT VAT-il"-l.
 - Sisenege menüüsse 7.1.6.2 (kliimasüs pealevoolu seadistus) ja vähendage "VAT" väärtust.
- Ebaühtlane vool radiaatorites.
 - Reguleerige voolu jaotust radiaatorite vahel.

MADAL SÜSTEEMI RÕHK

- Kliimasüsteemis ei ole piisavas koguses vett.
 - Täitke kliimasüsteem veega ja veenduge, et see ei leki (vt lõiku "Täitmine ja õhutamine").

KOMPRESSOR EI KÄIVITU.

- Kütmise, sooja vee tootmise või jahutamise vajadus puudub (jahutamiseks on vajalik lisaseade).
 - S1156 ei saa kütmise, sooja tarbevee ega jahutamise signaali.
- Kompessor on temperatuuritingimuste tõttu blokeeritud.
 - Oodake kuni temperatuur on toote töövahemikus.
- Miinimumintervall kompressori käivituste vahel ei ole kätte jõudnud.
 - Oodake vähemalt 30 minutit ja seejärel kontrollige, kas kompressor käivitus.
- Häiresignaal on sisse lülitunud.
 - Järgige ekraanil kuvatud juhiseid.

VINLISTAV HÄÄL RADIAATORITES

- Suletud termostaadid ruumides ja valesti seadistatud küttegaafik.
 - Seadistage termostaadid maksimumi peale nii mitmes ruumis, kui võimalik. Termostaatide kinnikeeramise asemel peenhäälestage küttegaafik kütte koduekraani kaudu.
- Tsirkulatsioonipumba kiirus on seadistatud liiga suureks.
 - Sisenege menüüsse 7.1.2.2 (Kütteeppumba kiirus GP1) ja vähendage tsirkulatsioonipumba kiirust.
- Ebaühtlane vool radiaatorites.
 - Reguleerige voolu jaotust radiaatorite vahel.

Lisaseadmed

Kõik lisatarvikud ei pruugi olla kõigil turgudel saadaval.

Üksikasjalik teave lisatarvikute kohta ja terviklik lisatarvikute nimekiri on saadaval nibe.eu.

AKTIIVNE/PASSIIVNE JAHUTUS 4 TORUGA SÜSTEEMIS ACS 45

Art nr 067 195

AKTIIVNE/PASSIIVNE JAHUTUS HPAC S40

Lisaseade HPAC S40 on sisekliima vahetusmoodul, mis lisatakse süsteemile koos S1156-ga.

Art nr 067 624

LIIDESTAMISKOMPLEKT PVT 40

PVT 40 võimaldab S1156 kasutada PVT-paneele maakollektori allikana.

Art nr 057 245

ÜHENDUSKOMPLEKT SOLAR 40

Solar 40 tähendab, et S1156 (koos seadmega VPAS) saab ühendada päikeseküttega.

Art nr 067 084

ÜHENDUSKOMPLEKT SOLAR 42

Art nr 067 153

VÄLINE TÄIENDAV ELEKTRIKÜTE ELK

Nende lisaseadmete puhul on vajalik lisakaart AXC 40 (astmetega juhitud lisaküte).

ELK 15

15 kW, 3 x 400 V
Art nr 069 022

ELK 26

26 kW, 3 x 400 V
Art nr 067 074

ELK 42

42 kW, 3 x 400 V
Art nr 067 075

ELK 213

7–13 kW, 3 x 400 V
Art nr 069 500

TÄIENDAVID 3-TEE VENTIILID ECS

Seda lisaseadet kasutatakse, kui S1156 on paigaldatud majja, kus on vähemalt kaks erinevat küttesüsteemi, mis nõuavad erinevaid pealevoolutemperatuure.

ECS 40 (Max 80 m²)

Art nr 067 287

ECS 41 (umbkaudu 80–250 m²)

Art nr 067 288

VABA JAHUTUS PCS 44

Seda lisaseadet kasutatakse, kui S1156 on paigaldatud koos passiivjahutusega.

Art nr 067 296

NIISKUSANDUR HTS 40

Seda lisatarvikut kasutatakse niiskuse ja temperatuuride kuvamiseks ja reguleerimiseks nii kütmise kui jahutamise ajal.

Art nr. 067 538

VÄLJATÕMBEÕHUMOODUL FLM S45

FLM S45 on väljatõmbeõhumoodul, mis on välja töötatud mehaanilise väljatõmbeõhu soojusenergia kombineerimiseks maaküttega.

FLM S45

Art nr 067 627

Toend BAU 40

Art nr 067 666

HRV SEADE ERS

Seda lisatarvikut kasutatakse eluaseme varustamiseks ventilatsiooniõhust saadud energiaga. Seade ventileerib maja ja soojendab sissepuhkeõhku vastavalt vajadusele.

ERS S10-400¹

Art nr 066 163

ERS 20-250¹

Art nr 066 068

ERS 30-400¹

Art nr 066 165

ERS S40-350

Art nr 066 166

¹ Eelsoojendi võib olla vajalik.

PÕHJA PIKENDUS EF 45

Seda lisaseadet saab kasutada suurema ühendusala loomiseks S1156 all.

Art nr. 067 152

ABIRELEE HR 10

Lisareleed HR 10 kasutatakse välimiste 1-3-faasiliste koormuste juhtimiseks nagu nt õlipõletid, elektriküttekehad ja pumbad.

Art nr 067 309

PÄIKESELEKTRI SIDEMOODUL EME 20

EME 20 kasutatakse sidepidamise ja juhtimise võimaldamiseks päikesepaneelide inverterite NIBE ja S1156 vahel.

Art nr 057 215

NIVOOANDUR NV 10

Nivooandur külmakandja taseme täiendavaks kontrollimiseks.

Art nr 089 315

PASSIIVJAHUTUS PCM S40/S42

PCM S40/42 võimaldab toota passiivjahutust maa-, põhjavee- või pinnasekollektoritest.

Max. 17 kW.

Art nr 067 625 / 067 626

BASSEINIKÜTE POOL 40

POOL 40 kasutatakse basseinikütte aktiveerimiseks koos S1156-ga.

Max. 17 kW.

Art nr 067 062

TÄITEVENTIILIDE KOMPLEKT, MAAKOLLEKTOR 25/32

Täiteventiilide komplekt maakollektori toru täitmiseks külmakandjaga. Sisaldab mudafiltrit ja isolatsiooni.

KB 25 (max 13 kW)

Art nr. 089 368

KB 32 (max. 30 kW)

Art nr. 089 971

RUUMIMOODUL RMU S40

Ruumimoodul on sisseehitatud ruumianduriga lisaseade, millega S1156-t saab juhtida ja jälgida maja teisest ruumist peale selle, kus seade asub.

Art nr 067 650

PÄIKESEKÜTTE KOMPLEKT NIBE PV

NIBE Päikeseküte on moodulsüsteem, mis koosneb päikesepaneelidest, monteerimisosadest ja inverteritest ning mida kasutatakse omaenda elektri tootmiseks.

LISAKAART AXC 40

Seda lisaseadet kasutatakse 3-tee ventiiliga reguleeritava lisakütte, astmeliselt reguleeritava lisakütte, välise tsirkulatsioonipumba või põhjaveepumba ühendamiseks ja juhtimiseks.

Art nr 067 060

JUHTMEVABAD LISASEADMED

S1156-ga saab ühendada juhtmevabu lisaseadmeid nt ruumi-, niiskus-, CO₂ andurid.

Rohkem teavet k.a kõigi saadaolevate juhtmevabade seadmete täieliku nimekirja leiate myuplink.com.

TARBEVEEBOILER/AKUMULATSIOONIPAAK

AHPS S

Elektriküttekehata akumulatsioonipaak päikeseküttespiraaliga (vasest korrosioonikaitse) ja sooja vee küttespiraaliga (roostevabast terasest korrosioonikaitse).

Art nr 080 136

AHP S

Paisupaak, mida kasutatakse peamiselt süsteemi mahu suurendamiseks AHPS S-ga.

Art nr 080 134

AHPH S

Elektriküttekehata akumulatsioonipaak integreeritud sooja vee küttespiraaliga (roostevabast terasest korrosioonikaitse).

Art nr 080 137

VPA

Veesärgiga veeboiler.

VPA 200/70

Korrosioonikaitse:

Vask Art nr 082 033

VPA 300/200

Korrosioonikaitse:

Vask Art nr 082 023

Email Art nr 082 025

VPA 450/300

Korrosioonikaitse:

Vask Art nr 082 030

Email Art nr 082 032

VPAS

Veesärgi ja päikeseküttespiraaliga veeboiler.

VPAS 300/450

Korrosioonikaitse:

Vask Art nr 082 026

Email Art nr 082 027

VPB

Elektriküttekehata soojaveeboiler spiraalsoojusvahetiga.

VPB 500

Korrosioonikaitse:

Vask Art nr 081 054

VPB 750

Korrosioonikaitse:

Vask Art nr 081 052

VPB 1000

Korrosioonikaitse:

Vask Art nr 081 053

VPB S

Elektriküttekehata soojaveeboiler spiraalsoojusvahetiga.

S1156-25 puhul on vajalik vähemalt 2 x VPB S200/S300.

VPB S200

Korrosioonikaitse:

Vask Art nr 081 139

Email Art nr 081 140

Roostevaba Art nr 081 141

VPB S300

Korrosioonikaitse:

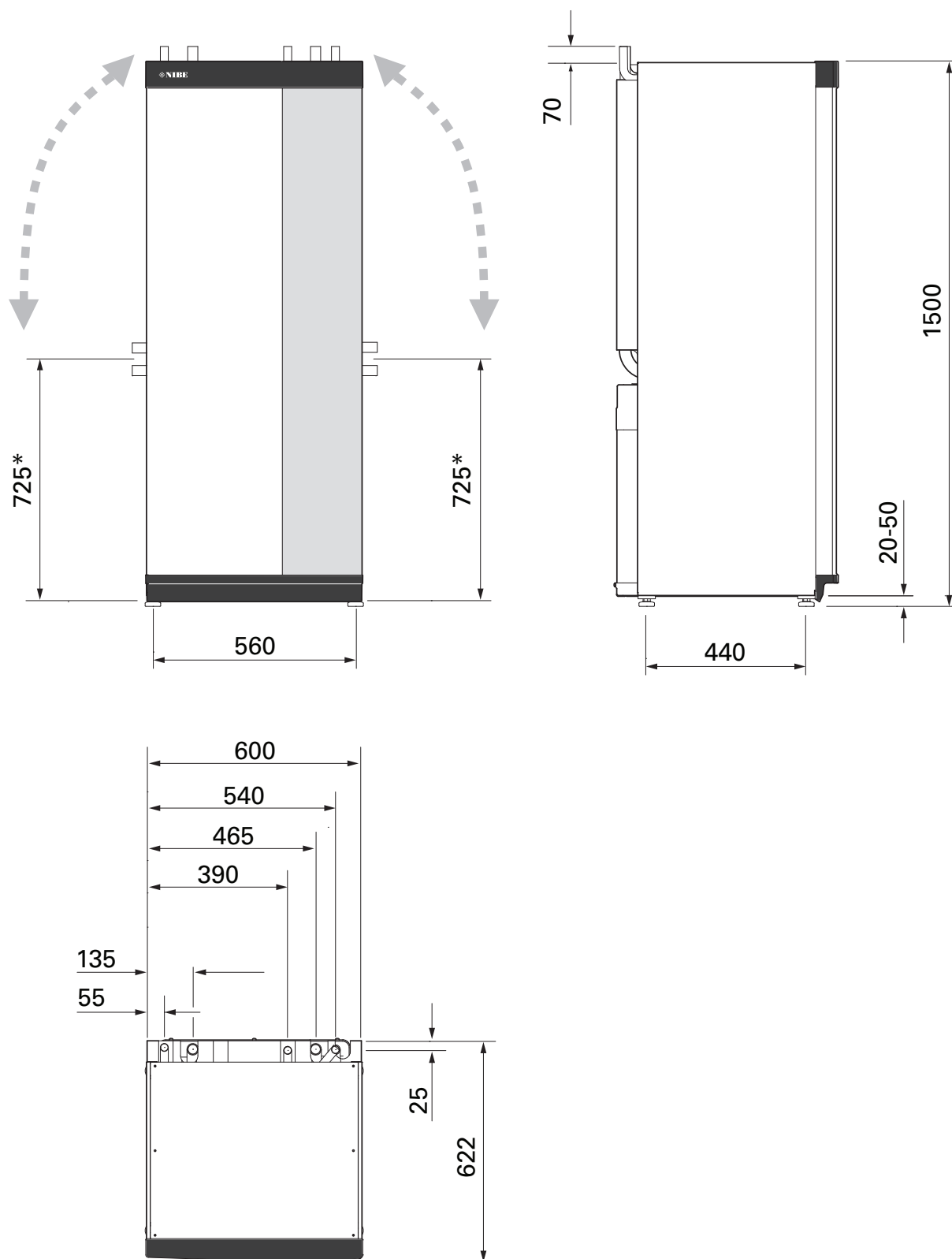
Vask Art nr 081 142

Email Art nr 081 144

Roostevaba Art nr 081 143

Tehnilised andmed

Mõõdud



* Need mõõdud kehtivad, kui nurk on 90° maakollektori torude suhtes (külgühendus). Kõrgus võib varieeruda umbes ±100 mm võrra, kuna maakollektori torud on osaliselt painduvad.

Elektrilised andmed

1X230 V

S1156-8		
Nimipinge		230V ~ 50 Hz
Maksimaalne töövool, sh elektriküttekeha 0 kW (Soovituslik kaitsme nimivõimsus).	A_{rms}	14(16)
Maksimaalne töövool, sh elektriküttekeha 0,5 kW (Soovituslik kaitsme nimivõimsus).	A_{rms}	16(16)
Maksimaalne töövool, sh elektriküttekeha 1,5 kW (Soovituslik kaitsme nimivõimsus).	A_{rms}	20(20)
Maksimaalne töövool, sh elektriküttekeha 2,5 kW (Soovituslik kaitsme nimivõimsus).	A_{rms}	24(25)
Maksimaalne töövool, sh elektriküttekeha 4 kW (Soovituslik kaitsme nimivõimsus).	A_{rms}	31(32)
Maksimaalne töövool, sh elektriküttekeha 4,5 kW (Soovituslik kaitsme nimivõimsus).	A_{rms}	33(40)
Lisaenergia	kW	0,5/1/1,5/2/2,5/3 /3,5/4/4,5

S1156-13		
Nimipinge		230 V ~ 50 Hz
Maksimaalne töövool, sh elektriküttekeha 0 kW (Soovituslik kaitsme nimivõimsus).	A_{rms}	22(25)
Maksimaalne töövool, sh elektriküttekeha 1 kW (Soovituslik kaitsme nimivõimsus).	A_{rms}	26(32)
Maksimaalne töövool, sh elektriküttekeha 2 kW (Soovituslik kaitsme nimivõimsus).	A_{rms}	30(32)
Maksimaalne töövool, sh elektriküttekeha 4 kW (Soovituslik kaitsme nimivõimsus).	A_{rms}	39(40)
Maksimaalne töövool, sh elektriküttekeha 6 kW (Soovituslik kaitsme nimivõimsus).	A_{rms}	48(50)
Maksimaalne töövool, sh elektriküttekeha 7 kW (Soovituslik kaitsme nimivõimsus).	A_{rms}	52(63)
Lisaenergia	kW	1/2/3/4/5/6/7

3X230 V

S1156-8		
Nimipinge		230V 3 ~ 50Hz
Maksimaalne töövool, sh elektriküttekeha 0 kW (Soovituslik kaitsme nimivõimsus).	A_{rms}	14(16)
Maksimaalne töövool, sh elektriküttekeha 0,5 kW (Soovituslik kaitsme nimivõimsus).	A_{rms}	16(16)
Maksimaalne töövool, sh elektriküttekeha 1,5 kW (Soovituslik kaitsme nimivõimsus).	A_{rms}	20(20)
Maksimaalne töövool, sh elektriküttekeha 2,5 kW (Soovituslik kaitsme nimivõimsus).	A_{rms}	23(25)
Maksimaalne töövool, sh elektriküttekeha 4 kW (Soovituslik kaitsme nimivõimsus).	A_{rms}	21(25)
Maksimaalne töövool, sh elektriküttekeha 4,5 kW (Soovituslik kaitsme nimivõimsus).	A_{rms}	25(25)
Lisaenergia	kW	0,5/1/1,5/2/2,5/3 /3,5/4/4,5

S1156-13		
Nimipinge		230V 3 ~ 50Hz
Maksimaalne töövool, sh elektriküttekeha 0 kW (Soovituslik kaitsme nimivõimsus).	A_{rms}	22(25)
Maksimaalne töövool, sh elektriküttekeha 2 kW (Soovituslik kaitsme nimivõimsus).	A_{rms}	28(32)
Maksimaalne töövool, sh elektriküttekeha 4 kW (Soovituslik kaitsme nimivõimsus).	A_{rms}	28(32)
Maksimaalne töövool, sh elektriküttekeha 6 kW (Soovituslik kaitsme nimivõimsus).	A_{rms}	37(40)
Maksimaalne töövool, sh elektriküttekeha 9 kW (Soovituslik kaitsme nimivõimsus).	A_{rms}	46(50)
Lisaenergia	kW	2/4/6/9

3X400 V

S1156-8		
Nimipinge		400 V 3 N ~ 50 Hz
Maksimaalne töövool, sh elektriküttekeha 0 kW (Soovituslik kaitsme nimivõimsus).	A_{rms}	12(16)
Maksimaalne töövool, sh elektriküttekeha 0,5–6,5 kW (Soovituslik kaitsme nimivõimsus).	A_{rms}	16(16)
Lisaenergia	kW	0,5/1/1,5/2/2,5/3 /3,5/4/4,5/5/5,5/6/6,5

S1156-13		
Nimipinge		400 V 3 N ~ 50 Hz
Maksimaalne töövool, sh elektriküttekeha 0 kW (Soovituslik kaitsme nimivõimsus).	A_{rms}	8(10)
Maksimaalne töövool, sh elektriküttekeha 1 kW (Soovituslik kaitsme nimivõimsus).	A_{rms}	11(16)
Maksimaalne töövool, sh elektriküttekeha 2–4 kW (Soovituslik kaitsme nimivõimsus).	A_{rms}	16(20)
Maksimaalne töövool, sh elektriküttekeha 5–7 kW (Soovituslik kaitsme nimivõimsus).	A_{rms}	20(25)
Maksimaalne töövool, sh elektriküttekeha 9 kW, vajab taasühendamist (Soovituslik kaitsme nimivõimsus).	A_{rms}	22,5(25)

S1156-13		
Lisaenergia	kW	1/2/3/4/5/6/7 (ümbertülitatav 2/4/6/9-le)

S1156-18		
Nimipinge		400 V 3 N ~ 50 Hz
Maksimaalne töövool, sh elektriküttekeha 0 kW (Soovituslik kaitsme nimivõimsus).	A_{rms}	10(10)
Maksimaalne töövool, sh elektriküttekeha 1 kW (Soovituslik kaitsme nimivõimsus).	A_{rms}	13(16)
Maksimaalne töövool, sh elektriküttekeha 2–4 kW (Soovituslik kaitsme nimivõimsus).	A_{rms}	18(20)
Maksimaalne töövool, sh elektriküttekeha 5–7 kW (Soovituslik kaitsme nimivõimsus).	A_{rms}	22(25)
Maksimaalne töövool, sh elektriküttekeha 9 kW, vajab taasühendamist (Soovituslik kaitsme nimivõimsus).	A_{rms}	24(25)
Lisaenergia	kW	1/2/3/4/5/6/7 (ümbertülitatav 2/4/6/9-le)
Lühisvõimsus (Ssc) ¹	MVA	2,35

¹ See seade vastab IEC 61000-3-12 nõuetele tingimusel, et lühisvõimsus Ssc on suurem või võrdne 2,35 MVA-ga kliendi paigaldise elektritoite ja peavooluvõrgu vahelises ühenduspunktis. Seadme paigaldaja või kasutaja on kohustatud tagama, vajadusel konsulteerides jaotusvõrgu operaatoriga, et seade ühendatakse vooluvõrku lühisvõimsusega Ssc, mis on võrdne või suurem kui 2,35 MVA.

Tehnilised spetsifikatsioonid

Mudel		S1156-8	S1156-13	S1156-18
Võimsuse andmed vastavalt standardile EN 14511				
Kütmissvõimsus (P_H)	kW	1,5 – 8	3 – 13	4 – 18
0/35 nominaalne				
Kütmissvõimsus (P _H)	kW	2,85	5,12	6,80
Tarbitav võimsus (P _E)	kW	0,56	1,01	1,33
COP		5,05	5,06	5,10
0/45 nominaalne				
Kütmissvõimsus (P _H)	kW	2,62	4,81	6,45
Tarbitav võimsus (P _E)	kW	0,69	1,26	1,65
COP		3,80	3,81	3,91
10/35 nominaalne				
Kütmissvõimsus (P _H)	kW	3,84	7,07	9,32
Tarbitav võimsus (P _E)	kW	0,54	0,96	1,30
COP		7,05	7,38	7,18
10/45 nominaalne				
Kütmissvõimsus (P _H)	kW	3,57	6,58	8,75
Tarbitav võimsus (P _E)	kW	0,71	1,27	1,69
COP		5,07	5,18	5,19
SCOP vastavalt standardile EN 14825				
Nimisoojusvõimsus (P _{designh})	kW	7,5	11	15,1
SCOP külma kliima, 35 °C / 55 °C		5,95 / 4,44	6,13 / 4,46	6,22 / 4,60
SCOP keskmine kliima, 35 °C / 55 °C		5,67 / 4,26	5,88 / 4,29	5,94 / 4,42
Energiaklass, keskmine kliima				
Toote energiatõhususe klass kütisel 35 °C / 55 °C ¹		A+++ / A+++	A+++ / A+++	A+++ / A+++
Süsteemi energiatõhususe klass kütisel 35 °C / 55 °C ²		A+++ / A+++	A+++ / A+++	A+++ / A+++
Energiatõhususe klass, soe tarbevesi / deklareeritud sooja tarbevee tootmise profiil tarbeveeboileriga ³		A+ / XL VPB S300	A+ / XL VPB S300	A+ / XXL VPB S300
Müra				
Helivõimsustase (L _{WA}) _{EN 12102} 0/35	dB(A)	36 – 43	36 – 47	36 – 47
Helirõhutase (L _{PA}) arvutatud vastavalt standardile EN ISO 11203 juures 0/35 ja 1m kaugusel	dB(A)	21 – 28	21 – 32	21 – 32
Elektrilised andmed				
Maakollektori pumba võimsus	W	2 – 75	2 – 180	2 – 180
Küttepumba võimsus	W	2 – 63	2 – 63	2 – 75
Korpuse kaitseklass		IPx1B		
Kooskõlas olev seade IEC 61000-3-12				
Ühendamise eesmärgil, kooskõlas IEC 61000-3-3 tehniliste nõuetega				
WLAN				
2,412 – 2,484 GHz max võimsus	dbm	15		
Juhtmevabad seadmed				
2,405 – 2,480 GHz max võimsus	dbm	5		
Külmaagensi kontuur				
Külmaagensi liik		R454B		
GWP külmaagens		466		
Täitekogus	kg	1,15	1,45	1,75
CO ₂ ekvivalent	tonn	0,54	0,68	0,82
Katkestusväärtus, surveüliti HP / LP	MPa (baari)	4,2 (42) / 0,3 (3)		
Maakollektori kontuur				
Maakollektori süsteemi min/max rõhk	MPa (baari)	0,05 (0,5) / 0,45 (4,5)		
Vooluhulk P _{designh} ^{4 5}	l/s	0,43	0,67	0,68
Maksimaalne väline saadaolev rõhk P _{designh} ⁵	kPa	33	69	70

Mudel		S1156-8	S1156-13	S1156-18
Sissetuleva maakollektori vedeliku min/max temp	°C	vt skeemi		
Väljuva maakollektori vedeliku min temp	°C	-12		
Küttekontuur				
Soojusandja min/max süsteemi rõhk	MPa (baari)	0,05 (0,5) / 0,45 (4,5)		
Vooluhulk Pdesignh ^{5 6}	l/s	0,18	0,27	0,36
Maksimaalne väline saadaolev rõhk Pdesignh ⁵	kPa	71	72	65
Min/max SK-temp	°C	vt skeemi		
Toruühendused				
Maakollektori vasktorude välisläbimõõt	mm	28	28	28
Küttesüsteemi vasktorude välisläbimõõt	mm	22	28	28
Tarbeveeboileri toruühendus, välisläbimõõt	mm	22	28	28
Kompressori õli				
Õli tüüp		POE		
Õli maht	l	0,45	0,90	0,90
Mõõtmed ja kaal				
Laius x Sügavus x Kõrgus	mm	600 x 620 x 1500		
Lae kõrgus ⁷	mm	1670		
Kogu soojuspumba kaal	kg	165	179	184
Ainult kompressorimooduli kaal	kg	83	93,5	98,5
Art nr, 1x230 V		065 694	065 708	-
Art nr, 3x230 V		065 693	065 707	-
Art nr, 3x400 V T		-	065 709	-
Art nr, 3x400 V		065 692	065 706	065 717

1 Toote energiatõhususe klassi skaala, kütmine: A+++ kuni D.

2 Süsteemi energiatõhususe klassi skaala, kütmine: A+++ kuni G. Süsteemi avaldatud energiatõhusus võtab arvesse toote temperatuuri regulaatorit (juhtsüsteemi).

3 Energiatõhususe klassi skaala, soe tarbevesi: A+ kuni F.

4 18 kW puhul on väärtus antud Delta T=4°C juures, muudel juhtudel Delta T=3°C juures

5 Maakollektor sisse 0°C / Vesi välja 45°C²

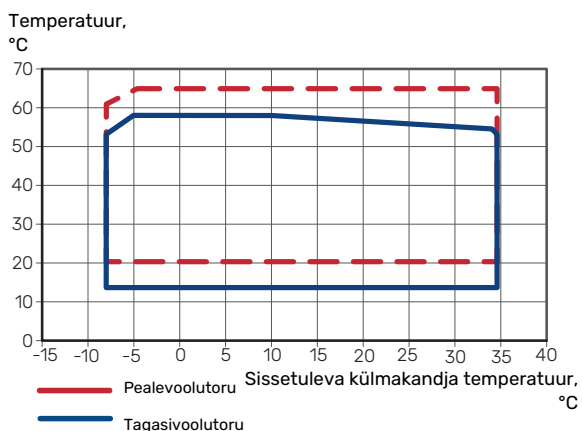
6 Delta T juures =10°C

7 Ilma tugijalgadeta on kõrgus ligikaudu 1650 mm.

SOOJUSPUMBA TÖÖLATUS, KOMPRESSORI TÖÖ

Kompressor toodab pealevoolutemperatuuri kuni 65 °C -5 °C sissetuleva maakollektori vedeliku temperatuuri juures.

Kompressori kiirus on töövahemike teatud osades piiratud.

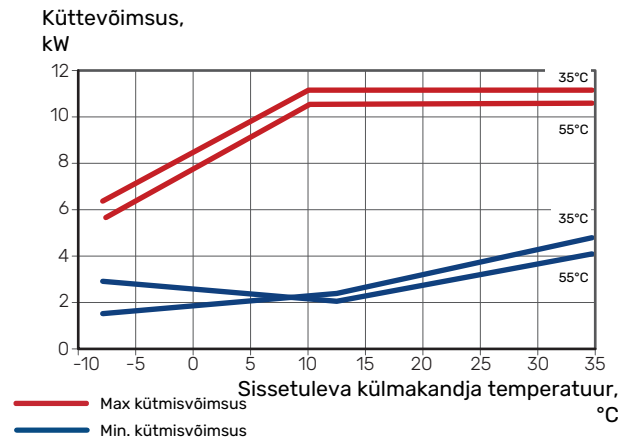


KOMPRESSORI KIIRUSE MÕÕTMISE GRAAFIK

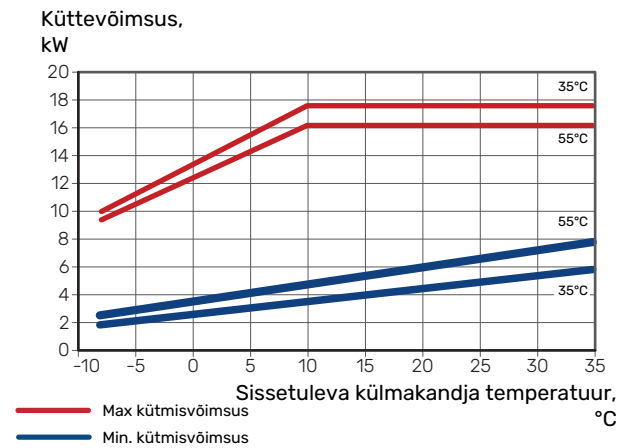
Kütmise 35 °C and 55 °C

Soojuspumba dimensioneerimise joonis.

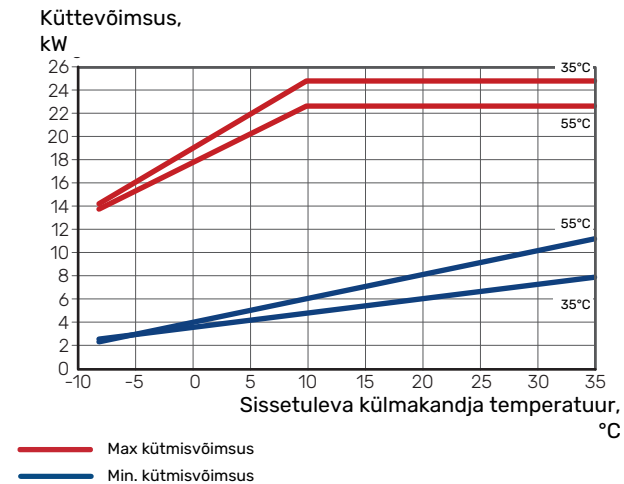
S1156-8



S1156-13



S1156-18



Jahutusfunktsioon (vajalikud lisaseadmed)

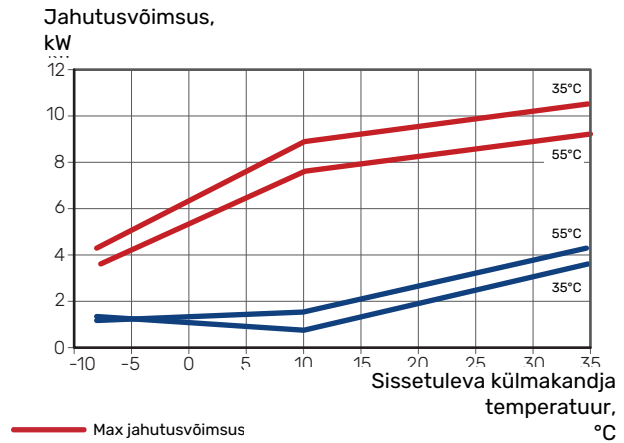


Hoiatus!

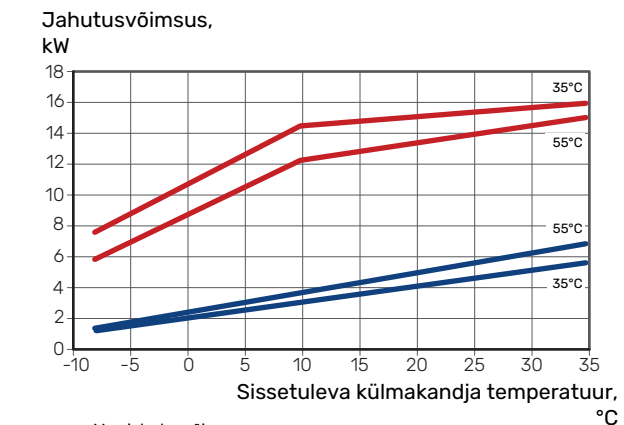
Soojuskadude määramiseks vt kütmise graafikut.

Jahutusvõimsus pealevoolutemperatuuri 35 °C ja 55 °C juures

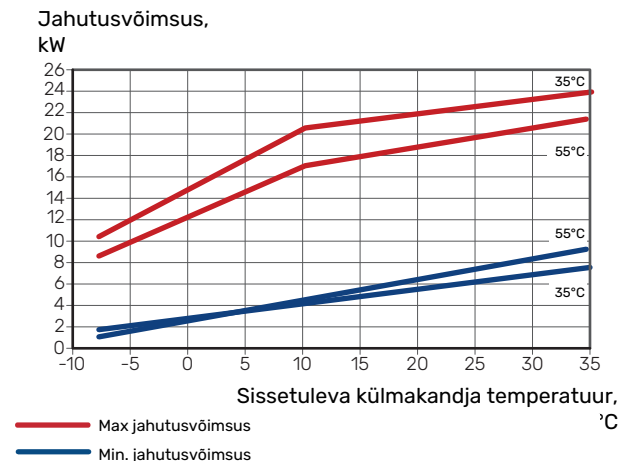
S1156-8



S1156-13



S1156-18



Energiamärgis

TEABELEHT

Tarnija		NIBE AB		
Mudel		S1156-8	S1156-13	S1156-18
Tarbeveeboileri mudel		VPB S300	VPB S300	VPB S300
Temperatuuri rakendus	°C	35 / 55	35 / 55	35 / 55
Deklareeritud sooja tarbevee tootmise profiil		XL	XL	XXL
Kütmise energiatõhususe klass, keskmine kliima		A+++ / A+++	A+++ / A+++	A+++ / A+++
Sooja tarbevee tootmise energiatõhususe klass, keskmine kliima		A+	A+	A+
Arvutuslik küttevõimsus ($P_{designh}$), keskmine kliima	kW	7,5	11	15,1
Kütmise aastane energiakulu, keskmine kliima	kWh	2 732 / 3 637	3 868 / 5 303	5 252 / 7 064
Sooja tarbevee tootmise aastane energiakulu, keskmine kliima	kWh	1 331	1 325	1 342
Sesoonne keskmine efektiivsus kütisel, keskmine kliima	%	219 / 162	227 / 163	230 / 169
Vee soojendamise kasutegur, keskmine kliima	%	126	126	125
Helivõimsuse tase L_{WA} sees	dB	36	39	39
Arvutuslik küttevõimsus ($P_{designh}$), külm kliima	kW	7,5	11,0	15,1
Arvutuslik küttevõimsus ($P_{designh}$), soe kliima	kW	7,5	11,0	15,1
Kütmise aastane energiakulu, külm kliima	kWh	3 107 / 4 167	4 423 / 6 081	5 988 / 8 098
Sooja tarbevee tootmise aastane energiakulu, külm kliima	kWh	1 331	1 325	1 342
Kütmise aastane energiakulu, soe kliima	kWh	1 765 / 2 346	2 512 / 3 413	3 352 / 4 515
Sooja tarbevee tootmise aastane energiakulu, soe kliima	kWh	1 331	1 325	1 342
Sesoonne keskmine efektiivsus kütisel, külm kliima	%	230 / 169	237 / 170	241 / 176
Vee soojendamise kasutegur, külm kliima	%	126	126	125
Sesoonne keskmine efektiivsus kütisel, soe kliima	%	219 / 163	226 / 164	233 / 171
Vee soojendamise kasutegur, soe kliima	%	126	126	125
Helivõimsuse tase L_{WA} väljas	dB	-	-	-

PAKUTAVA KOMPLEKTI ENERGIATÕHUSUSE ANDMED

Mudel		S1156-8	S1156-13	S1156-18
Tarveveeboileri mudel		VPB S300	VPB S300	VPB S300
Temperatuuri rakendus	°C	35 / 55	35 / 55	35 / 55
Juhtautomaatika, klass		VI		
Juhtautomaatika, panus tõhususele	%	4		
Pakutava komplekti kütmise sesoonne energiatõhusus, keskmine kliima	%	223 / 166	231 / 167	234 / 173
Pakutava komplekti kütmise sesoonne energiatõhuse klass, keskmine kliima		A+++	A+++	A+++
Pakutava komplekti kütmise sesoonne energiatõhusus, külm kliima	%	234 / 173	241 / 174	245 / 180
Pakutava komplekti kütmise sesoonne energiatõhusus, soe kliima	%	223 / 167	230 / 168	237 / 175

Süsteemi avaldatud tõhusus võtab arvesse ka juhtautomaatikat. Välise lisakatla või päikesekütte lisamisel süsteemi tuleks süsteemi üldine tõhusus ümber arvutada.

TEHNILINE DOKUMENTATSIOON

Mudel				S1156-8				
Tarbeveeboileri mudel				VPB S300				
Soojuspumba tüüp				<input type="checkbox"/> Õhk-vesi <input type="checkbox"/> Väljatõmbeõhk-vesi <input checked="" type="checkbox"/> Külmakandja-vesi <input type="checkbox"/> Vesi-vesi				
Külma kliima soojuspump				<input type="checkbox"/> Jah <input checked="" type="checkbox"/> Ei				
Integreeritud elektrikütetekeha lisakütteks				<input checked="" type="checkbox"/> Jah <input type="checkbox"/> Ei				
Soojuspumbaga veesoojendi-kütteseade				<input checked="" type="checkbox"/> Jah <input type="checkbox"/> Ei				
Kliima				<input checked="" type="checkbox"/> Keskmine <input type="checkbox"/> Külm <input type="checkbox"/> Soe				
Temperatuuri rakendus				<input checked="" type="checkbox"/> Keskmine (55°C) <input type="checkbox"/> Madal (35°C)				
Kohaldatud standardid				EN-14825, EN-16147 & EN-12102-1				
Nimisoojusvõimsus		Prated	7,5	kW	Kütmise sesoonne energiatõhusus		η_s 162 %	
Ruumi kütmise deklareeritud võimsus osalisel koormusel ja välistemperatuuril T_j				Soojusteguri deklareeritud väärtus ruumi kütmisel osalisel koormusel ja välistemperatuuril T_j				
$T_j = -7\text{ °C}$	Pdh	6,6	kW	$T_j = -7\text{ °C}$	COPd	3,25	-	
$T_j = +2\text{ °C}$	Pdh	4,0	kW	$T_j = +2\text{ °C}$	COPd	4,26	-	
$T_j = +7\text{ °C}$	Pdh	2,6	kW	$T_j = +7\text{ °C}$	COPd	5,02	-	
$T_j = +12\text{ °C}$	Pdh	1,8	kW	$T_j = +12\text{ °C}$	COPd	5,40	-	
$T_j = \text{biv}$	Pdh	7,5	kW	$T_j = \text{biv}$	COPd	3,03	-	
$T_j = \text{TOL}$	Pdh	7,5	kW	$T_j = \text{TOL}$	COPd	3,03	-	
$T_j = -15\text{ °C}$ (kui TOL < -20 °C)	Pdh		kW	$T_j = -15\text{ °C}$ (kui TOL < -20 °C)	COPd		-	
Tasakaalutemperatuur				T_{biv}	-10	°C	Välisõhu min temperatuur	TOL -10 °C
Tsükli võimsus				P_{pych}		kW	Tsükli tõhusus	COP _{pyc} -
Kaotegur				C_{dh}	0,99	-	Max pealevoolutemperatuur	WTOL 65 °C
Võimsus sel ajal, kui seade ei ole aktiivses seisundis				Lisaküte				
Väljalülitatud seisund				P_{OFF}	0,003	kW	Nimisoojusvõimsus	P_{sup} 0,0 kW
Termostaadiga välja lülitatud seisund				P_{TO}	0,003	kW		
Ooteseisund				P_{SB}	0,008	kW	Sisendenergia liik	Elekter
Karterikütte režiim				P_{CK}	0,010	kW		
Muud näitajad								
Võimsuse juhtimine				Muutuv		Õhuvoolu nimiväärtus (õhk-vesi)		m ³ /h
Helivõimsustase, ruumis/väljas				L_{WA}	36 / -	dB	Nominaalne soojuskandja pealevool	m ³ /h
Aastane energiatarbimine				Q_{HE}	3 637	kWh	Külmakandja pealevooluga soojuspumbad külmakandja-vesi või vesi-vesi	1,68 m ³ /h
Soojuspumbaga veesoojendi-kütteseade								
Deklareeritud sooja tarbevee tootmise profiil				XL		Vee soojendamise kasutegur		η_{wh} 126 %
Päevane energiatarbimine				Q_{elec}	6,329	kWh	Päevane kütteenergia tarve	Q_{fuel} kWh
Aastane energiatarbimine				AEC	1 331	kWh	Aastane kütteenergia tarve	AFC GJ
Kontaktteave				NIBE Energy Systems – Box 14 – Hannabadsvägen 5 – 285 21 Markaryd – Sweden				

Mudel				S1156-13					
Tarbeveeboileri mudel				VPB S300					
Soojuspumba tüüp		<input type="checkbox"/> Õhk-vesi <input type="checkbox"/> Väljatõmbeõhk-vesi <input checked="" type="checkbox"/> Külmakandja-vesi <input type="checkbox"/> Vesi-vesi							
Külma kliima soojuspump		<input type="checkbox"/> Jah <input checked="" type="checkbox"/> Ei							
Integreeritud elektriküttekeha lisakütteks		<input checked="" type="checkbox"/> Jah <input type="checkbox"/> Ei							
Soojuspumbaga veesoojendi-kütteseade		<input checked="" type="checkbox"/> Jah <input type="checkbox"/> Ei							
Kliima		<input checked="" type="checkbox"/> Keskmine <input type="checkbox"/> Külmal <input type="checkbox"/> Soe							
Temperatuuri rakendus		<input checked="" type="checkbox"/> Keskmine (55°C) <input type="checkbox"/> Madal (35°C)							
Kohaldatud standardid		EN-14825, EN-16147 & EN-12102-1							
Nimisoojusvõimsus		Prated	11,0	kW	Kütmise sesoonne energiatõhusus		η_s	163	%
Ruumi kütmise deklareeritud võimsus osalisel koormusel ja välistemperatuuril T_j				Soojusteguri deklareeritud väärtus ruumi kütmisel osalisel koormusel ja välistemperatuuril T_j					
$T_j = -7\text{ °C}$	Pdh	9,7	kW	$T_j = -7\text{ °C}$	COPd	3,34	-		
$T_j = +2\text{ °C}$	Pdh	6,0	kW	$T_j = +2\text{ °C}$	COPd	4,24	-		
$T_j = +7\text{ °C}$	Pdh	3,8	kW	$T_j = +7\text{ °C}$	COPd	5,01	-		
$T_j = +12\text{ °C}$	Pdh	2,5	kW	$T_j = +12\text{ °C}$	COPd	5,33	-		
$T_j = \text{biv}$	Pdh	11,0	kW	$T_j = \text{biv}$	COPd	3,09	-		
$T_j = \text{TOL}$	Pdh	11,0	kW	$T_j = \text{TOL}$	COPd	3,09	-		
$T_j = -15\text{ °C}$ (kui TOL < -20 °C)	Pdh		kW	$T_j = -15\text{ °C}$ (kui TOL < -20 °C)	COPd		-		
Tasakaalutemperatuur		T_{biv}	-10	°C	Välisõhu min temperatuur		TOL	-10	°C
Tsükli võimsus		P_{pych}		kW	Tsükli tõhusus		COP_{pych}		-
Kaotegur		C_{dh}	0,99	-	Max pealevoolutemperatuur		WTOL	65	°C
Võimsus sel ajal, kui seade ei ole aktiivses seisundis				Lisaküte					
Väljalülitatud seisund		P_{OFF}	0,004	kW	Nimisoojusvõimsus		P_{sup}	0,0	kW
Termostaadiga välja lülitatud seisund		P_{TO}	0,007	kW					
Ooteseisund		P_{SB}	0,010	kW	Sisendenergia liik		Elekter		
Karterikütte režiim		P_{CK}	0,008	kW					
Muud näitajad									
Võimsuse juhtimine		Muutuv		Õhuvoolu nimiväärtus (õhk-vesi)					m^3/h
Helivõimsustase, ruumis/väljas		L_{WA}	39 / -	dB	Nominaalne soojuskandja pealevool				m^3/h
Aastane energiatarbimine		Q_{HE}	5 303	kWh	Külmakandja pealevooluga soojuspumbad külmakandja-vesi või vesi-vesi		2,20		m^3/h
Soojuspumbaga veesoojendi-kütteseade									
Deklareeritud sooja tarbevee tootmise profiil		XL		Vee soojendamise kasutegur		η_{wh}	126		%
Päevane energiatarbimine		Q_{elec}	6,294	kWh	Päevane kütteenergia tarve		Q_{fuel}		kWh
Aastane energiatarbimine		AEC	1 325	kWh	Aastane kütteenergia tarve		AFC		GJ
Kontaktteave		NIBE Energy Systems – Box 14 – Hannabadsvägen 5 – 285 21 Markaryd – Sweden							

Mudel				S1156-18			
Tarbeveeboileri mudel				VPB S300			
Soojuspumba tüüp				<input type="checkbox"/> Õhk-vesi <input type="checkbox"/> Väljatõmbeõhk-vesi <input checked="" type="checkbox"/> Külmakandja-vesi <input type="checkbox"/> Vesi-vesi			
Külma kliima soojuspump				<input type="checkbox"/> Jah <input checked="" type="checkbox"/> Ei			
Integreeritud elektriküttekeha lisakütteks				<input checked="" type="checkbox"/> Jah <input type="checkbox"/> Ei			
Soojuspumbaga veesoojendi-kütteseade				<input checked="" type="checkbox"/> Jah <input type="checkbox"/> Ei			
Kliima				<input checked="" type="checkbox"/> Keskmine <input type="checkbox"/> Külm <input type="checkbox"/> Soe			
Temperatuuri rakendus				<input checked="" type="checkbox"/> Keskmine (55°C) <input type="checkbox"/> Madal (35°C)			
Kohaldatud standardid				EN-14825, EN-16147 & EN-12102-1			
Nimisoojusvõimsus		Prated	15,1	kW	Kütmise sesoonne energiatõhusus		η_s 169 %
Ruumi kütmise deklareeritud võimsus osalisel koormusel ja välistemperatuuril T_j				Soojusteguri deklareeritud väärtus ruumi kütmisel osalisel koormusel ja välistemperatuuril T_j			
$T_j = -7\text{ °C}$	Pdh	13,7	kW	$T_j = -7\text{ °C}$	COPd	3,37	-
$T_j = +2\text{ °C}$	Pdh	8,3	kW	$T_j = +2\text{ °C}$	COPd	4,36	-
$T_j = +7\text{ °C}$	Pdh	5,4	kW	$T_j = +7\text{ °C}$	COPd	5,21	-
$T_j = +12\text{ °C}$	Pdh	3,5	kW	$T_j = +12\text{ °C}$	COPd	5,66	-
$T_j = \text{biv}$	Pdh	15,2	kW	$T_j = \text{biv}$	COPd	3,12	-
$T_j = \text{TOL}$	Pdh	15,2	kW	$T_j = \text{TOL}$	COPd	3,12	-
$T_j = -15\text{ °C}$ (kui TOL < -20 °C)	Pdh		kW	$T_j = -15\text{ °C}$ (kui TOL < -20 °C)	COPd		-
Tasakaalutemperatuur				T_{biv}	-10	°C	Välisõhu min temperatuur
Tsükli võimsus				P _{psych}		kW	Tsükli tõhusus
Kaotegur				Cdh	0,99	-	Max pealevoolutemperatuur
Võimsus sel ajal, kui seade ei ole aktiivses seisundis				Lisaküte			
Väljalülitatud seisund		P _{OFF}	0,004	kW	Nimisoojusvõimsus		P _{sup} 0,0 kW
Termostaadiga välja lülitatud seisund		P _{TO}	0,005	kW			
Ooteseisund		P _{SB}	0,009	kW	Sisendenergia liik		Elekter
Karterikütte režiim		P _{CK}	0,012	kW			
Muud näitajad							
Võimsuse juhtimine		Muutuv		Õhuvoolu nimiväärtus (õhk-vesi)			m ³ /h
Helivõimsustase, ruumis/väljas		L _{WA}	39 / -	dB	Nominaalne soojuskandja pealevool		m ³ /h
Aastane energiatarbimine		Q _{HE}	7 064	kWh	Külmakandja pealevooluga soojuspumbad külmakandja-vesi või vesi-vesi		2,99 m ³ /h
Soojuspumbaga veesoojendi-kütteseade							
Deklareeritud sooja tarbevee tootmise profiil				XXL		Vee soojendamise kasutegur	
Päevane energiatarbimine		Q _{elec}	6,333	kWh	Päevane kütteenergia tarve		Q _{fuel} kWh
Aastane energiatarbimine		AEC	1 342	kWh	Aastane kütteenergia tarve		AFC GJ
Kontaktteave				NIBE Energy Systems – Box 14 – Hannabadsvägen 5 – 285 21 Markaryd – Sweden			

Terminite register

- A**
Abimenüü, 39
Akumulatsioonipaak UKV, 18
Andurite ühendamine, 23
AUX-sisendite valiku võimalus, 27
AUX-väljundi valiku võimalus (pingevaba vaherelee), 28
- E**
Eemaldage jaotusventiili mootor, 65
Elektrikilbid, 11
Elektriline lisaküte - maksimaalne väljundvõimsus
Sukelküttekeha võimsusastmed, 28
Elektrilise lisakütte maksimaalne võimsus, 28
Lülitamine maksimaalsele elektrivõimsusele, 29
Elektritoite ühendus, 22
Elektriühendus, 20
Üldteave, 20
Elektriühendused
Andurite ühendamine, 23
Elektrilise lisakütte maksimaalne võimsus, 28
Elektritoite ühendus, 22
Juhtautomaatika jaoks välise tööpinge ühendamine, 22
Koormusmonitor, 24
Lisaseadmete paigaldamine, 25
Multi-paigaldis, 25
Ruumiandur, 24
Seadistused, 28
Tariifi reguleerimine, 22
Temperatuuriandur, sooja tarbevee lisamine, 23
Temperatuuriandur, sooja tarbevee tootmine, 23
Temperatuuriandur, sooja tarbevee tootmise käivitamine, 23
Temperatuuriandur, väline pealevool, 23
Väline elektrienergiaarvesti, 24
Välised ühendused, 23
Väliste ühenduste võimalused, 26
Välisõhu andur, 23
Ühendused, 22
Energiamärgis, 78
Pakutava komplekti energiatõhususe andmed, 79
Teabeleht, 78
Tehniline dokumentatsioon, 80
Erinevad ühendusvõimalused
Bassein, 19
Kaks või enam kliimasüsteemi, 19
Põhjaveesüsteem, 18
Vaba jahutus, 19
Ventilatsioonisoojuse taaskasutamine, 19
Esmane käivitus ja reguleerimine, 31
Esmane käivitus ja seadistamine
Ettevalmistused, 31
Käivitusjuhend, 32
Ettevalmistused, 31
- H**
Hooldus, 63
Hooldustoimingud
Eemaldage jaotusventiili mootor, 65
Kliimasüsteemi tühjendamine, 63
Kompressorimooduli väljatõmbamine, 65
Maakollektori süsteemi tühjendamine, 64
Modbus TCP/IP, 67
Temperatuurianduri andmed, 64
Tsirkulatsioonipumba käivitamise abistamine, 64
USB-liides, 66
Häired seadme töös, 68
Häiresignaal, 68
Häiresignaali haldamine, 68
Veaotsing, 68
Häire seadme töös
Infomenüü, 68
Häiresignaal, 68
Häiresignaali haldamine, 68
- I**
Infomenüü, 68
- J**
Juhtautomaatika jaoks välise tööpinge ühendamine, 22
Juhtimine, 38
Juhtimine - sissejuhatus, 38
Juhtimine - menüüd
Menüü 4 - Minu süsteem, 48
Juhtimine - Menüüd
Menüü 1 - Sisekliima, 42
Menüü 2 - Soe tarbevesi, 45
Menüü 3 - Info, 47
Menüü 5 - Ühendus, 52
Menüü 6 - Programmeerimine, 53
Menüü 7 - Hooldus, 54
Juhtimine - sissejuhatus, 38
Järelreguleerimine ja õhutustamine
Pumbakaracteristik, maakollektori pool, käsijuhtimine, 33
Pumba reguleerimine, automaatne, 33
Pumba reguleerimine, käsijuhtimine, 33
Järelseadistamine ja õhutamine, 33
- K**
Kaasasolevad komponendid, 7
Kasutuselevõtmine ja reguleerimine
Pumba kiiruse seadistamine, 33
Katete eemaldamine, 7
Kliimasüsteem, 17
Kliimasüsteemid ja tsoonid, 41
Juhtimine - sissejuhatus, 41
Kliimasüsteemi lisamine, 31
Kliimasüsteemi tühjendamine, 63
Kliimasüsteemi õhutamine, 31
Kliimasüsteemi ühendamine, 17
Kompressori kiiruse mõõtmise graafik, 77
Kompressorimooduli väljatõmbamine, 65
Kompressorimoodul, 12
Kompressorimooduli väljatõmbamine, 6
Käikulaskmine ja reguleerimine
Täitmine ja õhutamine, 31
Käivitusjuhend, 32
Külm ja soe vesi
Tarbevee boileri ühendamine, 17
- L**
Lisaseadmed, 71
Lisaseadmete paigaldamine, 25
- M**
Maakollektori kontuur, 16
Maakollektori süsteemi täitmine ja õhutamine, 31
Maakollektori süsteemi tühjendamine, 64
Maakollektori süsteemi õhutamine, 31
Menüü 1 - Sisekliima, 42
Menüü 2 - Soe tarbevesi, 45

- Menüü 3 - Info, 47
- Menüü 4 - Minu süsteem, 48
- Menüü 5 - Ühendus, 52
- Menüü 6 - Programmeerimine, 53
- Menüü 7 - Hooldus, 54
- Modbus TCP/IP, 67
- Montaaž, 6
- Multi-paigaldis, 25
- Möödud, 72
- Möödud ja toruühendused, 15
- Märgistus, 4
- N**
- Navigeerimine
 - Abimenüü, 39
- O**
- Ohutusteave
 - Märgistus, 4
 - Paigaldise ülevaatamine, 5
 - Seerianumber, 4
 - Sümbolid, 4
- Oluline teave, 4
 - Märgistus, 4
- P**
- Paigaldise ülevaatamine, 5
- Paigaldusalternatiiv
 - Akumulatsioonipaak UKV, 18
 - Sooja vee tsirkulatsiooni ühendamine, 18
- Paigalduskoht, 6
- Pumbakarakteristik, maakollektori pool, käsijuhtimine, 33
- Pumba reguleerimine, automaatne, 33
 - Kliimasüsteem, 33
 - Maakollektori pool, 33
- Pumba reguleerimine, käsijuhtimine, 33
 - Kliimasüsteem, 34
- R**
- Ruumiandur, 24
- S**
- Seaded
 - Avariirežiim, 30
- Seadistused, 28
- Seerianumber, 4
- Sooja tarbevee tsirkulatsiooni ühendamine, 18
- Soojuspumba konstruktsioon, 10
 - Elektrikilpide komponentide asukohad, 11
 - Elektrikilpide komponentide loetelu, 11
 - Komponentide asukohad, 10
 - Komponentide loetelu, 10
 - Kompressormooduli komponentide asukoht, 12
 - Kompressormooduli komponentide loetelu, 12
- Soojuspumba tööulatus, 76
- Säästurežiim, 30
- Sümbolid, 4
- Sümbolite tähendus, 14
- Süsteemi energiatõhususe andmed, 79
- Süsteemi skeem, 15
- T**
- Tarbeveeboileri ühendamine, 17
- Tariifi reguleerimine, 22
- Tarne ja käsitsemine, 6
 - Kaasasolevad komponendid, 7
 - Katete eemaldamine, 7
 - Kompressorimooduli väljatõmbamine, 6
 - Montaaž, 6
 - Paigalduskoht, 6
 - Transport, 6
- Teabeleht, 78
- Tehniline dokumentatsioon, 80
- Tehnilised andmed, 72, 75
 - Energiamärgis, 78
 - Süsteemi energiatõhususe andmed, 79
 - Teabeleht, 78
 - Tehniline dokumentatsioon, 80
 - Kompressori kiiruse mõõtmise graafik, 77
 - Möödud, 72
 - Soojuspumba tööulatus, 76
 - Tehnilised andmed, 75
- Temperatuuriandur, sooja tarbevee lisamine, 23
- Temperatuuriandur, sooja tarbevee tootmine, 23
- Temperatuuriandur, sooja tarbevee tootmise käivitamine, 23
- Temperatuuriandur, väline pealevool, 23
- Temperatuurianduri andmed, 64
- Toru- ja ventilatsiooniühendused
 - Kliimasüsteem, 17
 - Kliimasüsteemi ühendamine, 17
- Toru möödud, 15
- Toruühendused, 14
 - Külm ja soe vesi
 - Tarbeveeboileri ühendamine, 17
 - Maakollektori kontuur, 16
 - Möödud ja toruühendused, 15
 - Sümbolite tähendus, 14
 - Süsteemi skeem, 15
 - Toru möödud, 15
 - Üldteave, 14
- Transport, 6
- Tsirkulatsioonipumba käivitamise abistamine, 64
- Täitmine ja õhutamine, 31
 - Maakollektori süsteemi täitmine ja õhutamine, 31
- U**
- USB-liides, 66
- V**
- Veaotsing, 68
- Vooluandurite ühendamine, 24
- Väline elektrienergiaarvesti, 24
- Välised ühendused, 23
- Väliste ühenduste võimalused, 26
 - AUX-sisendite valiku võimalus, 27
 - AUX-väljundi valiku võimalus (pingevaba vaherelee), 28
- Välisõhu andur, 23
- Ü**
- Ühendused, 22

Kontaktteave

AUSTRIA

KNV Energietechnik GmbH
Gahberggasse 11, 4861 Schörfling
Tel: +43 (0)7662 8963-0
mail@knv.at
knv.at

FINLAND

NIBE Energy Systems Oy
Juurakkotie 3, 01510 Vantaa
Tel: +358 (0)9 274 6970
info@nibe.fi
nibe.fi

GREAT BRITAIN

NIBE Energy Systems Ltd
3C Broom Business Park,
Bridge Way, S41 9QG Chesterfield
Tel: +44 (0)330 311 2201
info@nibe.co.uk
nibe.co.uk

POLAND

NIBE-BIAWAR Sp. z o.o.
Al. Jana Pawla II 57, 15-703 Bialystok
Tel: +48 (0)85 66 28 490
biawar.com.pl

CZECH REPUBLIC

Družstevní závody Dražice - strojírna
s.r.o.
Dražice 69, 29471 Benátky n. Jiz.
Tel: +420 326 373 801
nibe@nibe.cz
nibe.cz

FRANCE

NIBE Energy Systems France SAS
Zone industrielle RD 28
Rue du Pou du Ciel, 01600 Reyrieux
Tél: 04 74 00 92 92
info@nibe.fr
nibe.fr

NETHERLANDS

NIBE Energietechnik B.V.
Energieweg 31, 4906 CG Oosterhout
Tel: +31 (0)168 47 77 22
info@nibenl.nl
nibenl.nl

SWEDEN

NIBE Energy Systems
Box 14
Hannabadsvägen 5, 285 21 Markaryd
Tel: +46 (0)433-27 30 00
info@nibe.se
nibe.se

DENMARK

Vølund Varmeteknik A/S
Industrivej Nord 7B, 7400 Herning
Tel: +45 97 17 20 33
info@volundvt.dk
volundvt.dk

GERMANY

NIBE Systemtechnik GmbH
Am Reiherpfahl 3, 29223 Celle
Tel: +49 (0)5141 75 46 -0
info@nibe.de
nibe.de

NORWAY

ABK-Qviller AS
Brobekkeveien 80, 0582 Oslo
Tel: (+47) 23 17 05 20
post@abkqviller.no
nibe.no

SWITZERLAND

NIBE Wärmetechnik c/o ait Schweiz AG
Industriepark, CH-6246 Altishofen
Tel. +41 (0)58 252 21 00
info@nibe.ch
nibe.ch

Käesolevas nimekirjas mitte esinevate riikide kohta info saamiseks palume võtta ühendust NIBE Sweden'iga või lugeda täiendavat teavet aadressilt nibe.eu.

NIBE Energy Systems
Hannabadsvägen 5
Box 14
SE-285 21 Markaryd
info@nibe.se
nibe.eu

IHB ET 2326-2 531635

Käesolev on NIBE Energy Systems väljaanne. Kõik tootejoonised, faktid ja andmed põhinevad väljaande heakskiitmise ajal saadaoleval teabel.

NIBE Energy Systems ei vastuta võimalike fakti- ja trükivigade eest käesolevas väljaandes.

©2023 NIBE ENERGY SYSTEMS

