

ECODAN D ÕHK-VESISOOJUSPUMBA VÄLISMOODULID

SUZ-SWM40VA / SUZ-SWM60VA



Efektiiused Ecodan D välismoodulid

Uued kompaktsed ja efektiivsed välismoodulid on efektiivsed ja keskkonnasõbralikud. Kasutusele on võetud efektiivne väiksema keskkonamõjuga külmaagens R32. Meie õhk-vesisoojuspumpade Split seeria on loodud kasutamiseks paljudes rakendustes ning on säästlik lahendus paljudele koduomanikele.

- ✓ A+++
- ✓ Garanteeritud töötamine välistemperatuuril kuni - 20 °C
- ✓ Kompaktne ja võimas

R32



SPLIT

Tehnilised andmed

VÄLISMOODUL - SPLIT			POWER INVERTER	
VÄLISMOODUL/ TOOTEKOOD			SUZ-SWM40VA	SUZ-SWM60VA
KÜTMINE	(A) Pdesign / SCOP 35°C* /ηs %	kW/A-klass/SCOP/%	5,1 / A+++ / 4,5 / 180	6,6 / A+++ / 4,53 / 181
	(A) Pdesign / SCOP 55°C* /ηs %	kW/A-klass/SCOP/%	4,6 / A++ / 3,23 / 129	6 / A++ / 3,25 / 130
	(C) Pdesign / SCOP 35°C* /ηs %	kW/A-klass/SCOP/%	4,6 / A++ / 3,23 / 129	4,5 / A++ / 3,58 / 143
	(C) Pdesign / SCOP 55°C* /ηs %	kW/A-klass/SCOP/%	3,5 / A+ / 2,63 / 105	4,1 / A+ / 2,65 / 106
	Küttevõimsus / Elektriv. / COP*** (A7/W35)	kW / kW	7,1 / 1,62 / 4,38	8,7 / 1,93 / 4,50
	Küttevõimsus -15°C /+35°C	kW / kW	4,3	5,7
JAHUT.	Küttevõimsus -15°C /+45°C	kW	3,9	5,3
	Küttevõimsus (min-nomin.-max) (A7/W45)	kW	2,0 - 4,0 - 6,8	2,4 - 6,0 - 8,3
	EER	EER	3,29	3,03
	Jahutusvõimsus (min-nomin.-max) (A35/W7)	kW	1,2 - 4,5 - 5,1	1,6 - 5,0 - 5,9
	Mõõtmed (L x K x S)	mm	880 x 840 x 330	880 x 840 x 330
	Kaal	kg	54	54
Müratase - kütmine / jahutamise (SPL) **	dB(A)	44 / 49	45 / 49	
Müratase - kütmine (PWL)	LW(A)	58	60	
Töövool (max)	A	13,9	13,9	
Vooluhulk (min-max)	l/min	6,5 - 14,3	6,5 - 14,3	
Garant. töötamine välistemp. (kütmine / jahutamise)	°C	-20 / +10	-20 / +10	
Toitepinge	V / faas / Hz	230 / 1 / 50	230 / 1 / 50	
Soovituslik kaitsme suurus	A	16	16	
Toruühendused (vedelik / gaas)	toll	1/4" - 1/2"	1/4" - 1/2"	
Min / max. torustiku pikkus	m	5 / 30	5 / 30	
Max kõrguste vahe	m	30	30	
Tarnitava eeltäidetud toru pikkus	m	10	10	
GWP / CO2 EKVIVALENT				
Külmaagens****			R32	R32
GWP			675	675
Külmaagensi täitekogus	Kaal	kg	1,2	1,2
	CO2-ekvivalent	tonni	0,81	0,81

Näidatud andmed on koos sisemooduliga EHST20D-YM9D.

* Süsteemi energiatõhususe näitamisel on arvestatud ka süsteemi integreeritud juhtsüsteemi (temperatuuriregulaatori) olemasolu. Kui välismoodul on paigaldatud muusse kombinatsiooni, tuleb energiatõhusus ümber arvutada. SCOP väärtused on esitatud vastavalt ErP-direktiivi 811/2013.

** Nominiaalvõimsusel.

*** Esitatud efektiivsus vastavalt standardile EN 14511, arvestab sulatamist ja osalist koormust.

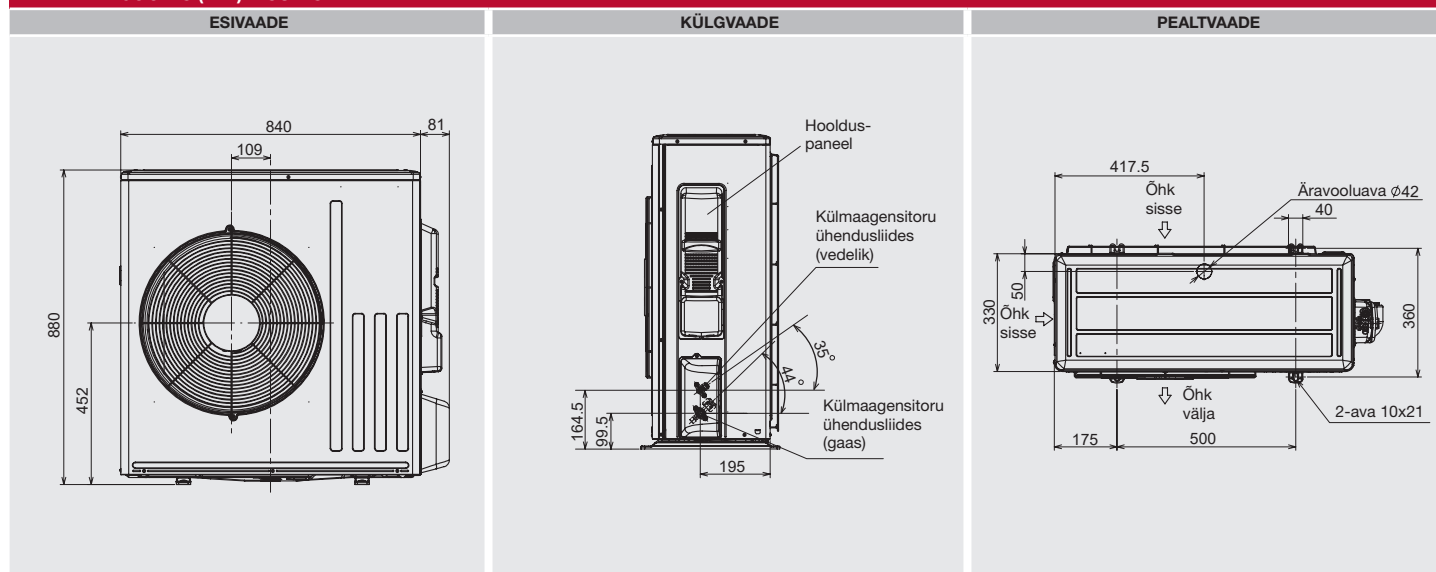
**** Toode sisaldab külmaainet R32, mille globaalse soojenemise potentsiaal (GWP) väärtus on 675 (CO2 =1 kg). Süsteemi hooldus- ja remonditööde tegemisel tuleb järgida kehtiva F-gaasi määruse nõudeid. GWP-väärtus põhineb direktiivi (EU) 517/2014 väljaandel IPCC 4.

(A) Keskmine kliima (C) Külma kliima

LISATARVIKUD - SUZ-SWM VA

TOOTEKOOD	INFO
MAC-AUTO3-1,5	Küttekaabel - 1,5 m koos Klixon termostaadiga. Paigaldamiseks äravoolukanalisse.
MAC-AUTO3-3-E1	Küttekaabel - 3 m koos Klixon termostaadiga. Paigaldamiseks äravoolukanalisse.

TEHNILINE JOONIS (MM) - SUZ-SWM VA



Mitsubishi Electric jätab endale õiguse teha muudatusi, ega vastuta võimalike trükkivigade eest. Andmed vastavalt JIS (ISO 5150)



TALLINN
Laki 14a, 10621 Tallinn
tel 639 1430
kliimaseade@kliimaseade.ee

TARTU
Ringtee 37a, 50105 Tartu
tel 730 4536
tartu@kliimaseade.ee

www.kliimaseade.ee