

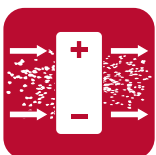
SEINALE PAIGALDATAV SOOJUSPUMBAGA ÜHENDATAV KONVEKTOR **WDH**



Soojuspumbaga ühendatav konvektor tootmis- ja laohoonete kütmiseks ja jahutamiseks

Sisemoodul WDH on soojuspumba välismooduliga ühendatav kütte-/jahutuskonvektor, mis sobib kasutamiseks tolmustes ja mustades ruumides. Tänu soojusvaheti lamellide piisavalt suurele vahele (4 mm) läbib suurem osa mustusest ja tolmust seadme ja pole vaja teostada liigset hooldamist. Konvektori korpus on valmistatud vastupidavast lehtterasest, mis on kaetud valge pulbervärviga. Komplekti kuuluvad seinale kinnitamise kronšteinid ja vertikaalsuunas reguleeritavad õhulabad. Sisemoodul vastab kaitseklassile IP44.

- ✓ 4 mm lamellide vahe minimeerib hooldusvajaduse
- ✓ Võimalik kombineeritav võimsusvahemik 8,0 - 31,5 kW
- ✓ Kütmis- ja jahutamisfunktsioon
- ✓ Puudub jäätumisrisk
- ✓ Kõrge efektiivsus kütmisel ja jahutamisel
- ✓ Valmislahendused optimaalse sisekliima tagamiseks



Tehnilised andmed

WDH			WDH2	WDH4
SISEMOODUL				
KÜTMINE	Küttevõimsus (Min-Max)	kW	8,0 - 14,0	14,0 - 22,4
JAHUTAMINE	Jahutusvõimsus (Min-Max)	kW	7,1 - 12,5	12,5 - 20,0
Mõõtmed (LxKxS)	mm		740x670x780	920x875x780
Kaal	kg		48	70
Õhuvooluhulk	m ³ /h		2000	3500
Müratase (SPL)*	dB(A)		52dB-5m, 53dB-3m	62dB-5m, 64dB-3m
Toitepinge	V/Hz		230 / 50	230
Max töövoolutugevus	A		0,6	0,95
Ventilaatori elektrivõimsus	W		120	215
Külmaagensi torustik	toll		3/8" - 5/8"	3/8" - 5/8"
Kondensatsioonivee toruühendus	toll		1/2"	1/2"
Max torustiku pikkus	m		30	30
Minimaalne konvektori töötemperatuur	°C		+10	+10
Lamellide vahe	mm		4,0	4,0
Kaitseklass	IP		44	44

VÕIMALIKUD KOMBINATSIOONID

SUURUS	71	100	112	125	140	200	230	250
WDH2	✱	✱	✱		✱✱	✱✱ / ✱✱✱	✱✱ / ✱✱✱	✱✱✱
WDH4				✱	✱	✱ / ✱✱	✱ / ✱✱	✱✱

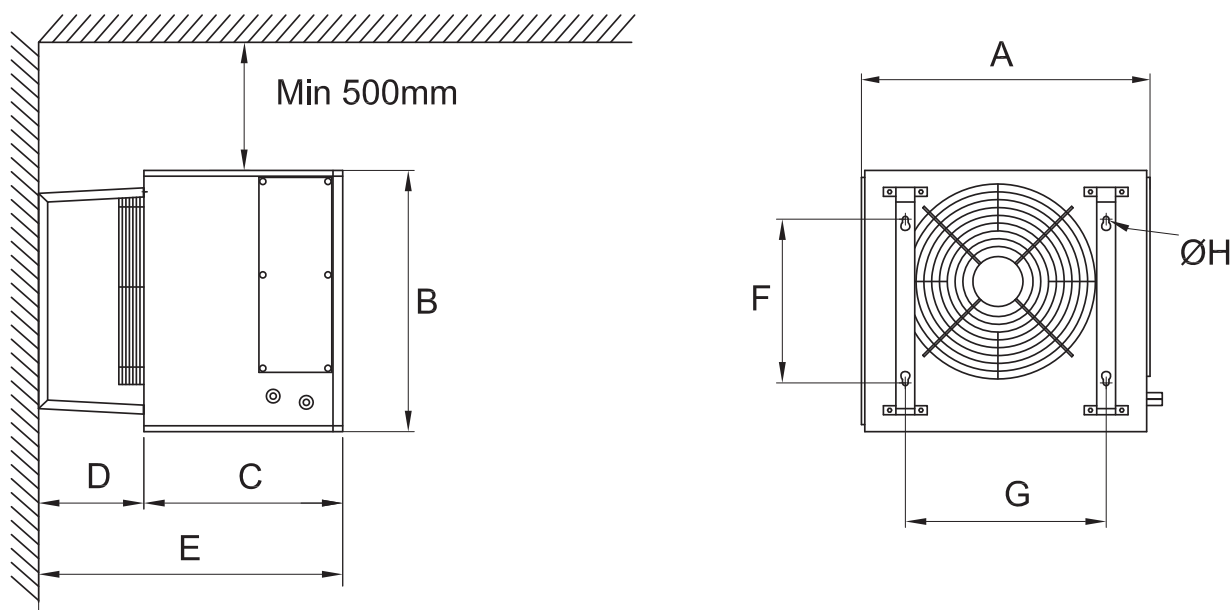
Koguvõimsus ei saa ületada välismooduli võimsust.

Lisainformatsioon on leitav juhendist PAC IF EP

* Helirõhutase on mõõdetud vabas väljas

ÕHUJOA ULATUS

TÖÖREŽIIM			
Ventilaatorirežiim	m	14	
Ventilaator + jahutusfunktsioon	m	11	
Ventilaator + kütisfunktsioon	m	8	Väljuva õhu temperatuur 34 °C / ruumitemperatuur 23 °C



MÕÖTUDE TABEL

MUDEL	A	B	C	D	E	F	G	HØ
WDH2	740	670	510	270	780	420	515	10
WDH4	920	875	510	270	780	550	700	10



TALLINN
Laki 14a, 10621 Tallinn
tel 639 1430
kliimaseade@kliimaseade.ee

TARTU
Ringtee 37a, 50105 Tartu
tel 730 4536
tartu@kliimaseade.ee

www.kliimaseade.ee