

MAASOOJUSPUMP NIBE™ F1145

Uus soojuspumpade põlvkond

UUS
PARENDATUD
MUDEL



NIBE™ F1145 põhiomadused

Ülimalt energiatõhus

Moodulkonstruktsioon – lihtne hooldada

Eestikeelne kasutajat juhendav värviekraan

GSM kaugjuhtimine (lisatarvik)

Programmid (mugav sisekliima, soe vesi ja ventilatsioon)

USB-liides

Märkimisväärselt madal müratase

Energiasäästlikud alalisvoolu tsirkulatsioonipumbad, klass A

Stiilne ja ajatu disain

Uus parendatud mudel:

- Kõrgem efektiivsus
- Tsirkulatsioonipumpade kiirus on automaatselt seadistuv – optimaalne kütmine ja sooja tarbevee tootmine
- Ülimalt kasutajasõbralik
- Ülem/alluv ühilduv, võimalik ühendada ühtsesse süsteemi kuni üheksa soojuspumpa F1145/F1245/F1345
- Smart Price Adaption – nutikas juhtimine vastavalt elektribörsi hinnale
- NIBE Uplink – seire ja juhtimine interneti teel

NIBE F1145

Uue põlvkonna maasoojuspump NIBE F1145 tagab säästliku ja keskkonnasõbraliku kütte Sinu kodule. Tänu efektiivsele kompressorile, automaatselt seadistuvatele tsirkulatsioonipumpadele ja juhtautomaatikale toodab soojuspump soojust turvaliselt ja ökonoomselt.

Ühendamisvõimalus madalatemperatuuriliste küttesüsteemide, nt radiaator-, konvektor- või pörandaküttesüsteemiga. Samuti on soojuspumbal NIBE F1145 ühendusvalmidus erinevate liseseadmete (nt soojaveeboiler, passiiv- ja aktiivjahutus, väljatõmbeõhumoodul, basseini) või teiste küttesüsteemidega.

Soojuspumba NIBE F1145 kõrgtasemeline juhtautomaatika ja lihtsalt kasutatav juhtpaneel aitab efektiivselt ja säästlikult saavutada parima töörežiimi ning meeldiva sisekliima. Suur, selge ja hõlpsalt loetav värviekraan kuvab juhiseid ja informatsiooni soojuspumba seisukorra, tööaja ja temperatuuride kohta.

 **NIBE**

A+++

NIBE F1145-5-15
energiatõhususe klass,
komplektimärgis

Tehnilised andmed

NIBE™ F1145

Mudel	5	6	8	10	12	15	17
EN 14511							
Elektrivõimsus 0/35 °C (kW)	1,08	1,32	1,64	2,01	2,51	3,48	3,93
Küttevõimsus 0/35 °C (kW)	4,65	6,07	7,67	9,66	11,48	15,37	16,89
COP 0/35 °C	4,30	4,59	4,68	4,81	4,57	4,42	4,30
EN 14825							
P _{designh} 35°C/55 °C	6/5	7/6	9/8	12/10	14/14	18/18	20/20
SCOP külma/keskmine kliima, 35 °C	4,6/4,5	5,0/4,8	5,1/4,9	5,2/5,1	4,9/4,8	4,7/4,6	4,5/4,4
Energiaühenduse klass, tootemärgis 35°C/55°C	A++/ A++	A++/ A++	A++/ A++	A++/ A++	A++/ A++	A++/ A++	A++/ A++
Energiaühenduse klass, komplekti-märgis 35°C/55 °C*	A+++/ A++	A+++/ A++	A+++/ A++	A+++/ A++	A+++/ A++	A+++/ A++	A+++/ A++
Energiaühenduse klass, soe tarvevesi/koormusprofiil koos veeboileriga VPB 300/VPBS 300	AXXL					N/A	
Toitepinge (V)	400V 3N~50Hz						
Min elektrikaits (kaitsme tüüp C), välja arvatud elektriküttekeha	16	16	16	16	16	16	16
Elektriküttekeha, max (kW)	9						
Külmaagens (R407C) (kg)	1,2	1,5	1,8	2,1	2,0	1,8	1,8
Soojusandja peale-/tagasi-voolu max temperatuur (°C)	70/58						
Helivõimsustase (LwA)** (dBA)	37	42	43	43	43	42	42
Helirõhutase (LpA)*** (dBA)	21,5	27	28	28	28	27	27
Netokaal (kg)	160	170	180	185	190	200	205
Kõrgus (mm)	1500						
Laius (mm)	600						
Sügavus (mm)	620						

* Esitatud komplekti energiaühenduse puhul on arvestatud ka juhtsüsteemi.

** Vastavalt standardile EN 12102, tingimustel 0/35°C.

*** Vastavalt standardile EN 11203, tingimustel 0/35 °C ja 1 m kaugusel.

Ühendamisvõimalused

Soojuspumpa NIBE F1145 saab ühendada näiteks elektri-, õli-, gaasi- ja puukütetkatla, väljatõmbeõhumooduli, akumulatsioonipaagi, põrandaküttesüsteemi, kuni kaheksa kütteahela, puurkaevusüsteemi, passiiv- ja aktiivjahutuse, basseini või päikesepaneelidega.

Kompressormoodul

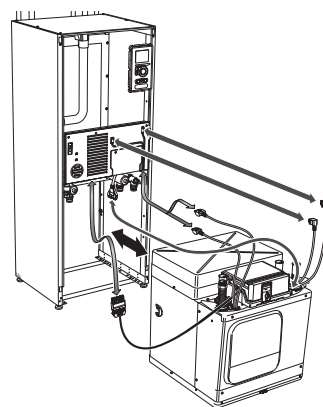
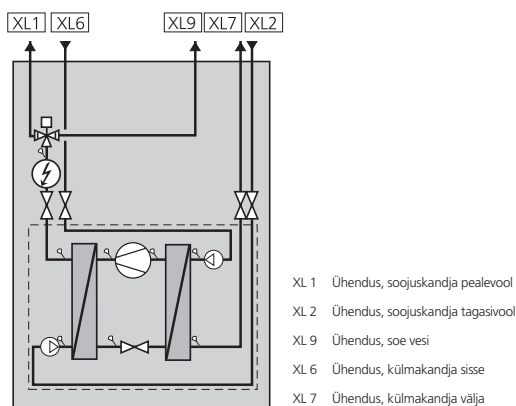
Kompressormoodul on soojuspumba transportimiseks, paigaldamiseks ja hool-duseks kergesti eemaldatav.

Süsteemi kirjeldus

NIBE F1145 koosneb soojuspumbast, elektriküttekehas, tsirkulatsioonipumbast ja juhtau-tomaatikast, mis ühendatakse külmaandjaga (külumiskindla vedelikuga) täidetud maakol-lektori ja maja küttesüsteemiga.

Soojuspumba aurustis annab külmaandja ära maapinnast kogutud soojusenergia külmaa-gensile, mis aurustub. Aur surutakse kokku kompressoris, mille tagajärjel temperatuur märgatavalt tõuseb. Edasi juhitakse kuum aur kondensaatorisse, kus soojusenergia kandub üle soojusandjale (kütteses) või vajadusel soojuspumbaga ühendatud tarveveeboilerile.

Kui tekib lisakütte või lisa sooja tarvevee va-jadus, siis lülitatakse sisse soojuspumpa integ-reeritud elektriküttekeha.



M10714 NBD EE F1145 1610-4

Kõik õigused reserveeritud. ©NIBE 2016.