

MAASOOJUSPUMP NIBE™ F1126

Uus soojuspumpade põlvkond

UUS
PARENDATUD
MUDEL



NIBE™ F1126 põhiomadused

Ülimalt kasutajasõbralik ja paindlik juhtautomaatika

Lihne paigaldada ja seadistada

Ühevärviline kasutajat juhendav LCD ekraan

Stiilne ja ajatu disain

USB-liides (tarkvara uuendused kiiresti, andmete logi jm)

Märkimisväärselt madal müratase

Uus parendatud mudel:

- Kõrgem efektiivsus
- Energiasäästlikud tsirkulatsioonipumbad
- Tsirkulatsioonipumba kiirus on seadistatav vahemikus 0–100%

NIBE F1126

NIBE F1126 on soojuspumpade uue põlvkonna esindaja, mis kütab Sinu kodu säästlikult ja keskkonnasõbralikult. Tänu efektiivsele kompressorile, juhtautomaatikale ja energiasäästlikele tsirkulatsioonipumpadele toodab soojuspump soojust turvaliselt ja ökonoomselt.

NIBE F1126 on varustatud juhtautomaatikaga, mis tagab maasoojuspumba efektiivse ja säästliku töötamise ning mugava sisekliima.

Suur ja lihtsalt loetav ekraan kuvab selgelt informatsiooni soojuspumba seisukorrast, tööajast ja kõigist temperatuuridest. Tänu sellele puudub lisatermomeetrite paigaldamise vajadus.

 **NIBE**

A+++

NIBE F1126-8
energiatõhususe klass,
komplektimärgis

Tehnilised andmed

NIBE™ F1126

Mudel	5	6	8	12
EN 14511				
Elektrivõimsus 0/35 °C (kW)	1,08	1,31	1,65	2,68
Küttevõimsus 0/35 °C (kW)	4,41	5,49	7,37	11,52
COP 0/35°C	4,09	4,17	4,46	4,30
Toitepinge (V)	400V 3N~50Hz			
EN 14825				
P _{designh} 35 °C/55 °C	5/5	7/6	9/8	13/13
SCOP külm/keskmine kliima, 35 °C	4,4/4,3	4,5/4,3	4,8/4,7	4,6/4,5
Energiaühikuse klass, tootemärgis 35 °C/55 °C	A++/A+	A++/A++	A++/A++	A++/A++
Energiaühikuse klass, komplektmärgis 35 °C/55 °C*	A++/A++	A++/A++	A++/A++	A++/A++
Energiaühikuse klass, soe tarbevesi/koormusprofiil koos veeboileriga VPB 300	A/XXL			
Max töövoolutugevus, kompressor koos juhtsüsteemi ja tsirkulatsioonipumpadega (A)	9,5	4,6	6,6	9
Min kaitse (kaitsme tüüp C) (A)	20	16	16	20
Elektrikütetekeha, max (kW)	9			
Külmaagens R 407C (kg)	0,9	0,9	1,1	1,2
Soojuskanja peale-/tagasi-voolu temperatuur (°C)	63/56			
Helivõimsustase (LwA)** (dB)	37	43	44	44
Netokaal (kg)	155	160	170	175
Kõrgus (mm)	1500			
Laius (mm)	600			
Sügavus (mm)	620			

* Esitatud komplekti energiaühikuse puhul on arvestatud ka juhtsüsteemi.
 ** Vastavalt standardile EN 12102, tingimustel 0/35 °C.

Ühendusvõimalused

Soojuspumpa NIBE F1126 saab ühendada näiteks väljatõmbeõhumooduli, soojaveeboileri, puurkaevusüsteemi, sooja tarbevee ringlussüsteemi, ruumianduri või koormusmonitoriga.

Kompressormoodul

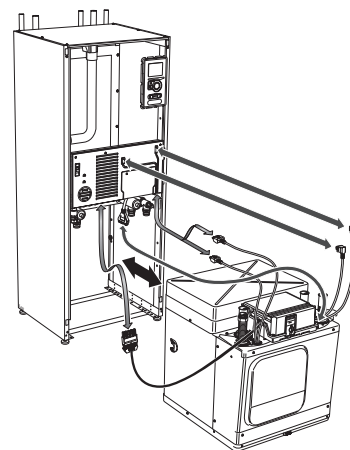
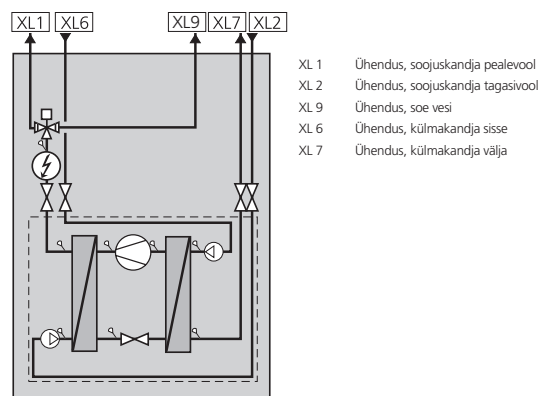
Kompressormoodul on soojuspumba transportimiseks, paigaldamiseks ja hoolduseks kergesti eemaldatav.

Süsteemi kirjeldus

NIBE F1126 koosneb soojuspumbast, elektrikütetekest, tsirkulatsioonipumbast ja juhtautomaatikast. Maasoojuspump ühendatakse külmakandevõrkuga täidetud maakollektori ja maja küttesüsteemiga.

Soojuspumba aurustus annab külmakandevõrki maa seest ammutatud soojusenergia külmaagensile, mis aurustub.

Aur surutakse kompressoris kokku, mille tagajärjel temperatuur märgatavalt tõuseb. Edasi juhitakse külmaagens kondensaatorisse, kus toimub soojusenergia ülekandmine küttesüsteemi soojuskandjale (vesi) või vajadusel veeboilerile. Kui tekib lisakütte või lisa sooja tarbevee vajadus, siis lülitatakse sisse soojuspumpa integreeritud elektrikütetekeha.



M11072-4 NBD EE F1126 1550-5
 Kõik õigused reserveeritud. ©NIBE 2016.

